



## Quick Installation Guide

### AirPremier N PoE Access Point

This document will guide you through the basic installation process for your new D-Link Wireless N Access Point.

**DAP-2360**



Quick Installation Guide  
Руководство по быстрой установке  
Guía de Instalación Rápida  
Guia de Instalação Rápida  
快速安裝指南  
Petunjuk Pemasangan Cepat  
クイックインストールガイド

Documentation also available on  
CD and via the D-Link Website

---

# DAP-2360 Quick Install Guide

This installation guide provides basic instructions for installing the DAP-2360 Wireless Access Point on your network. For additional information about how to use the Access Point, please see the User's Manual which is available on the CD included in this package or from the D-Link support website.

## System Requirements

Minimum System Requirements:

- CD-ROM Drive
- Computers with Windows®, Macintosh®, or Linux-based operating systems
- Installed Ethernet Adapter
- Internet Explorer version 7.0 or Firefox 3.0 and above

## 1. Package Contents

- DAP-2360 802.11n Access Point
- Manual and Software on CD-ROM
- Power Adapter
- Mounting Plate
- Ethernet Cable

If any of the above items are missing, please contact your reseller.

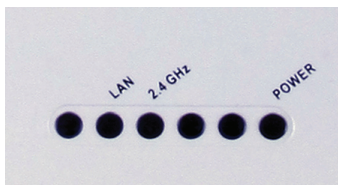
### Safety Notice:

Installation and servicing should be done by certified technicians so as to conform to all local codes and prevent voiding your warranty.

## 2. Hardware Overview

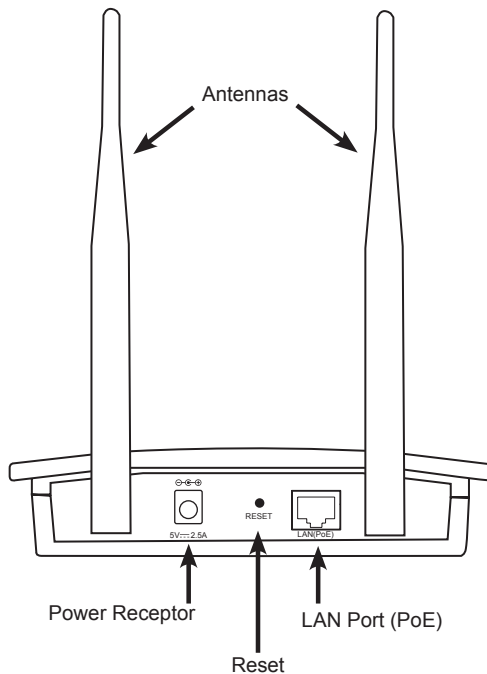
**LAN** - Solid light when the Ethernet port is connected to a working port, such as a router or switch. The light will blink when there is traffic through LAN port.

**2.4 GHz** - When lit, the access point is operating at 2.4GHz. This light will blink when there is wireless traffic.



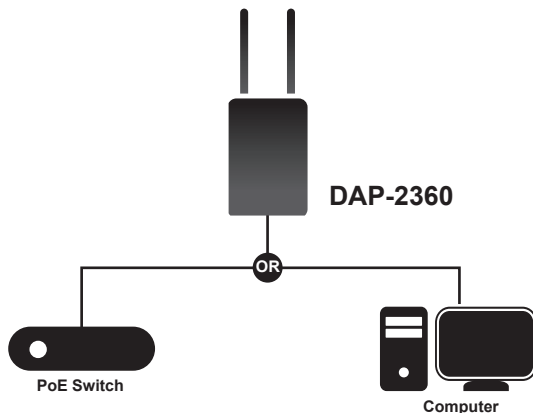
**POWER** - The light will blink during boot up. Once solid, the access point is ready.

## 3. Hardware Installation



To power the access point, you can use one of the following methods:

1. Use the supplied power adapter
2. Connect one end of your Ethernet cable into the LAN (PoE) port on the DAP-2360 and the other end into one port on a PoE switch.



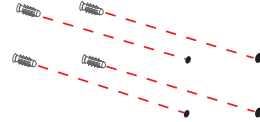
To setup and manage the DAP-2360 from a computer, use one of the following methods:

1. Connect a straight through Ethernet cable between the access point and your computer.
2. Connect the access point to a switch or router and use a computer from a computer that is also connected to that switch or router.
3. Please start your web browser program, type the IP address of the device (<http://192.168.0.50>) and press Enter. Make sure that the IP addresses of the device and your computer are in the same subnet. Then, refer to the Manual for configuration.

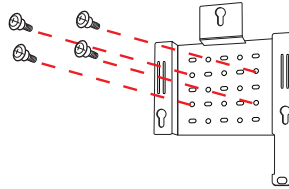


## 4. Mounting Plate Assembly

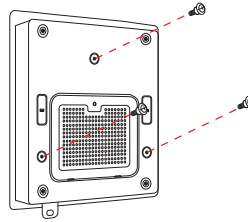
**Step 1:** Insert provided wall anchors in the wall where the mounting plate will be attached.



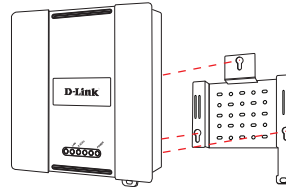
**Step 2:** Use the provided screws to secure the mounting plate on the wall.



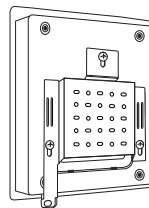
**Step 3:** Attach the remaining screws securely to the back of the DAP-2360.



**Step 4:** Attach the DAP-2360 to the mounting plate.

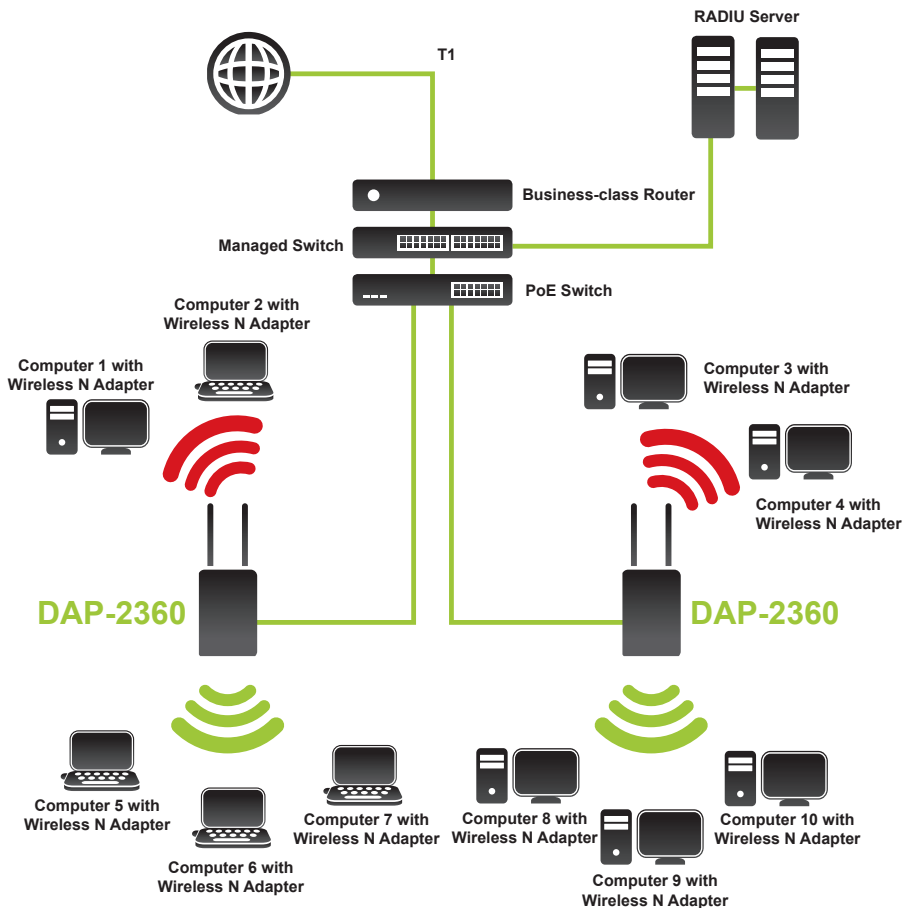


**Step 5:** Slide the DAP-2360 down into the grooves on the mounting plate to secure it to the plate.



## 5. Your Setup is Complete

When you have completed the steps in this Installation Guide and configured your for your network, your network should look similar to this:



\* Maximum Wireless signal rate derived from IEEE 802.11n specifications. Actual data throughput will vary. Network conditions and environmental factors, including volume of network traffic, building materials and construction, and network overhead lower actual data throughput rate.

---

## Technical support

You can find software updates and user documentation on the D-Link website.

### Tech Support for customers in

#### Australia:

Tel: 1300-766-868

24/7 Technical Support

Web: <http://www.dlink.com.au>

E-mail: [support@dlink.com.au](mailto:support@dlink.com.au)

#### India:

Tel: 1800-233-0000 (MTNL & BSNL Toll Free)

+91-832-2885700 (GSM, CDMA & Others)

Web: [www.dlink.co.in](http://www.dlink.co.in)

E-Mail: [helpdesk@dlink.co.in](mailto:helpdesk@dlink.co.in)

#### Indonesia, Malaysia, Singapore and Thailand:

Tel: +62-21-5731610 (Indonesia)

Tel: 1800-882-880 (Malaysia)

Tel: +65 6501 4200 (Singapore)

Tel: +66-2-719-8978/9 (Thailand)

24/7, for English Support only

Web: <http://www.dlink.com.sg/support/>

E-mail: [support@dlink.com.sg](mailto:support@dlink.com.sg)

#### Korea:

Tel: +82-2-2028-1815

Monday to Friday 9:00am to 6:00pm

Web: <http://www.d-link.co.kr>

E-mail: [arthur@d-link.co.kr](mailto:arthur@d-link.co.kr)

#### New Zealand:

Tel: 0800-900-900

24/7 Technical Support

Web: <http://www.dlink.co.nz>

E-mail: [support@dlink.co.nz](mailto:support@dlink.co.nz)

#### Egypt:

Tel: +202-2919035

+202-2919047

Sunday to Thursday 9:00am to 5:00pm

Web: <http://support.dlink-me.com>

E-mail: [support.eg@dlink-me.com](mailto:support.eg@dlink-me.com)

#### Iran:

Tel: +98-21-88880918,19

Saturday to Thursday 9:00am to 5:00pm

Web: <http://support.dlink-me.com>

E-mail: [support.ir@dlink-me.com](mailto:support.ir@dlink-me.com)

[support@dlink.ir](mailto:support@dlink.ir)

---

## Technical support

You can find software updates and user documentation on the D-Link website.

### Tech Support for customers in

#### Israel:

Magshimim 20, Petach Tikva 49348

Main Tel: 972-3-9215173

Customer Support Tel: 972-3-9212886

Web: [www.dlink.co.il](http://www.dlink.co.il)

#### Pakistan:

Tel: +92-21-4548158

+92-21-4548310

Monday to Friday 10:00am to 6:00pm

Web: <http://support.dlink-me.com>

E-mail: [zkashif@dlink-me.com](mailto:zkashif@dlink-me.com)

#### South Africa and Sub Sahara Region:

Tel: +27-12-665-2165

08600 DLINK (for South Africa only)

Monday to Friday 8:30am to 9:00pm South Africa Time

Web: <http://www.d-link.co.za>

E-mail: [support@d-link.co.za](mailto:support@d-link.co.za)

#### Turkey:

Tel: +90-212-2895659

Monday to Friday 9:00am to 6:00pm

Web: <http://www.dlink.com.tr>

E-mail: [turkiye@dlink-me.com](mailto:turkiye@dlink-me.com)

#### U.A.E and North Africa:

Tel: +971-4-4278127 (U.A.E)

Sunday to Thursday 9.00AM to 6.00PM GMT+4

Web: <http://www.dlink-me.com>

E-mail: [support.me@dlink-me.com](mailto:support.me@dlink-me.com)

#### Saudi ARABIA (KSA):

Tel: +966 01 217 0008

Fax: +966 01 217 0009

Saturday to Wednesday 9.30AM to 6.30PM

Thursdays 9.30AM to 2.00 PM

E-mail: [Support.sa@dlink-me.com](mailto:Support.sa@dlink-me.com)



---

# Руководство по быстрой установке DAP-2360

Руководство содержит инструкции по установке беспроводной точки доступа DAP-2360 в сети. За дополнительной информацией об использовании точки доступа, пожалуйста, обратитесь к руководству пользователя на CD-диске из комплекта поставки или на web-сайт технической поддержки D-Link.

РУССКИЙ

## Системные требования

Минимальные системные требования:

- Привод CD-ROM
- Компьютер под управлением Windows®, Macintosh®, или Linux
- Установленный адаптер Ethernet
- Internet Explorer версии 7.0 или Firefox 3.0 и выше

## 1. Комплект поставки

- Точка доступа DAP-2360 802.11n
- Руководство пользователя и программное обеспечение на CD-диске
- Адаптер питания
- Крепежная пластина
- Кабель Ethernet

Если что либо из перечисленного отсутствует, пожалуйста, обратитесь к поставщику.

### Примечание по безопасности:

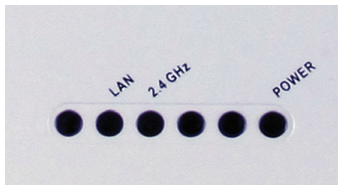
Установка и обслуживание должны проводиться сертифицированным специалистом в соответствии с правилами во избежание лишения гарантии.

## 2. Обзор устройства

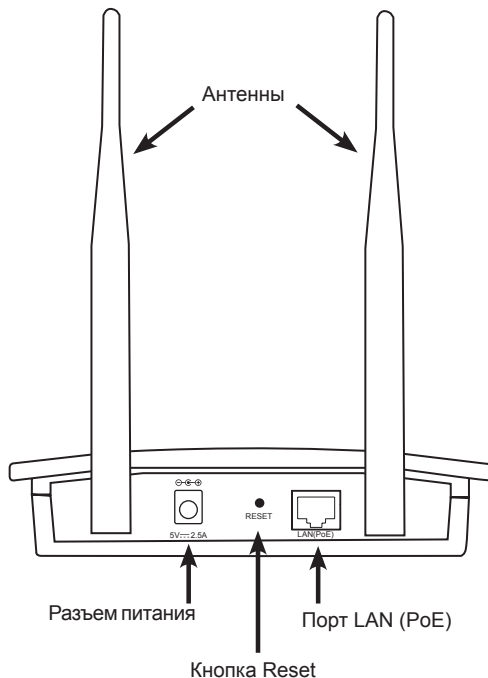
**LAN** - индикатор горит постоянно, если порт Ethernet подключен к работающему порту маршрутизатора или коммутатора. Мигает при передаче трафика через порт LAN.

**2.4 GHz** - индикатор горит при работе точки доступа на частоте 2,4 ГГц, мигает – при передаче беспроводного трафика.

**POWER** - индикатор мигает во время загрузки и горит постоянным светом, когда точка доступа готова к работе.

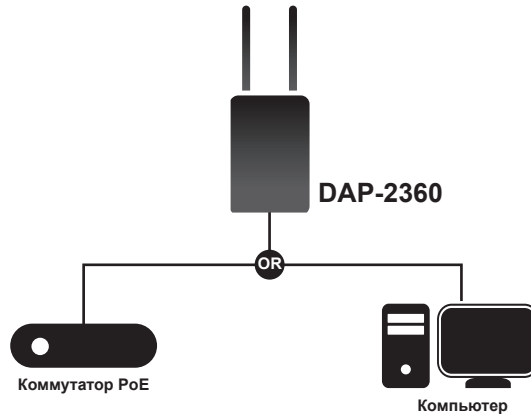


## 3. Установка устройства



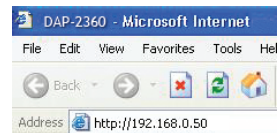
Для включения точки доступа можно использовать один из следующих способов:

1. Подключение адаптера питания из комплекта поставки
2. Подключение одного конца кабеля Ethernet к порту LAN (PoE) на DAP-2360 и другого конца кабеля к порту на коммутаторе PoE.



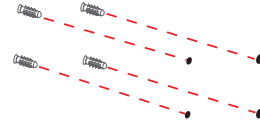
Для установки и управления DAP-2360 из компьютера используйте один из следующих способов:

1. Подключение прямого кабеля Ethernet к точке доступа и компьютеру.
2. Подключение точки доступа и компьютера к коммутатору или маршрутизатору.
3. Пожалуйста, запустите web-браузер, введите IP-адрес устройства (<http://192.168.0.50>) и нажмите Enter. Убедитесь, что IP-адреса устройства и компьютера находятся в одной и той же подсети. Затем, обратитесь к руководству пользователя за инструкциями по настройке.

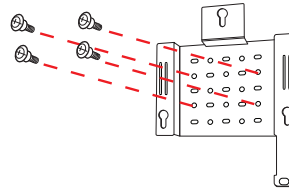


## 4. Монтаж крепежной пластины

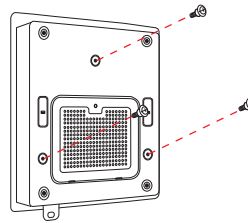
**Шаг 1:** Забейте дюбели в стену, где будет установлена крепежная пластина.



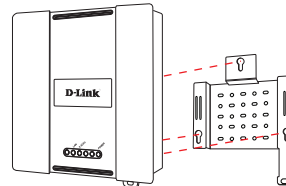
**Шаг 2:** С помощью болтов из комплекта поставки прикрепите крепежную пластину к стене.



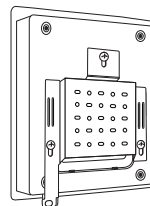
**Шаг 3:** Оставшиеся болты надежно закрепите на задней панели DAP-2360.



**Шаг 4:** Прикрепите DAP-2360 к крепежной плате.

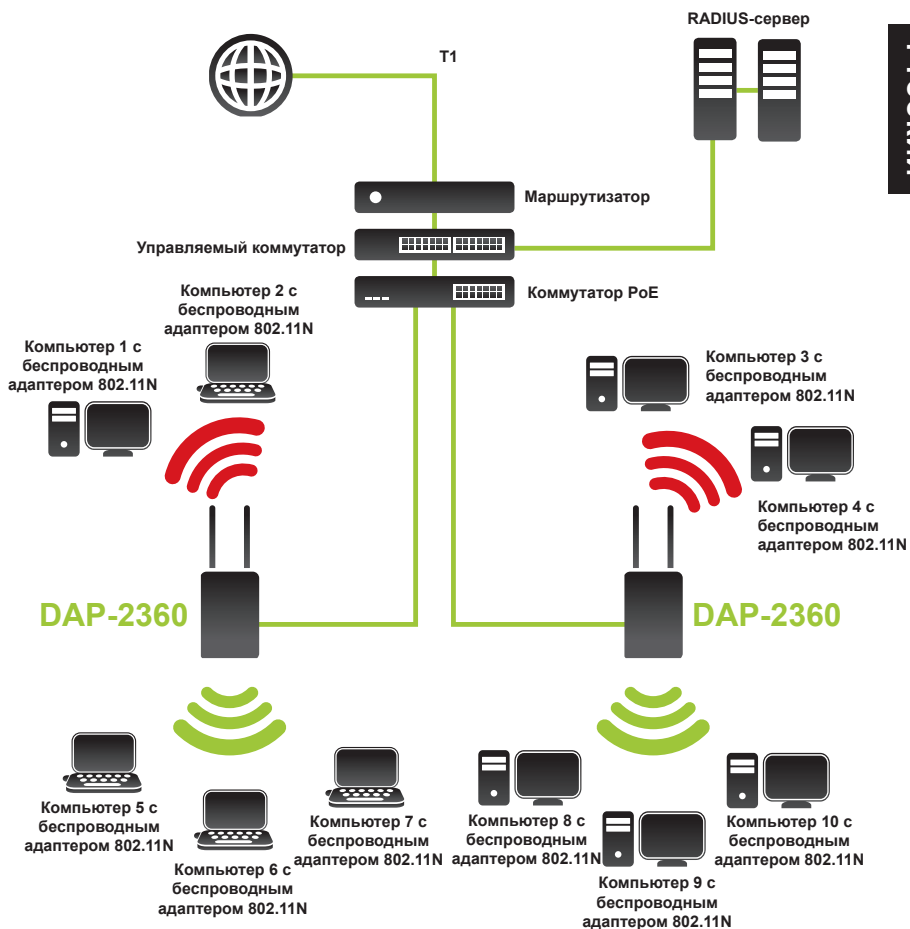


**Шаг 5:** Плавно опустите DAP-2360 вниз в пазы на крепежной плате для надежной фиксации устройства.



## 5. Установка завершена

После выполнения всех шагов данного руководства по установке и настройке для работы в сети, сеть должна выглядеть подобным образом:



\* Максимальная скорость беспроводной передачи данных определена спецификациями стандарта IEEE 802.11n. Реальная пропускная способность будет другой. Условия, в которых работает сеть, а так же факторы окружающей среды, включая объем сетевого трафика, строительные материалы и конструкции, и служебные данные сети могут снизить реальную пропускную способность.

---

## Техническая поддержка

Обновления программного обеспечения и документация доступны на Интернет-сайте D-Link. D-Link предоставляет бесплатную поддержку для клиентов в течение гарантийного срока. Клиенты могут обратиться в группу технической поддержки D-Link по телефону или через Интернет.

### Техническая поддержка D-Link:

+7(495) 744-00-99

### Техническая поддержка через Интернет

<http://www.dlink.ru>

e-mail: [support@dlink.ru](mailto:support@dlink.ru)

---

# Guía de Instalación Rápida DAP-2360

Esta guía de instalación proporciona instrucciones básicas para instalar el Access Point inalámbrico DAP-2360 en la red. Para obtener información adicional acerca de cómo utilizar el punto de acceso, por favor consulte el Manual del Usuario que se encuentra disponible en el CD incluido en este paquete o desde el sitio web de soporte D-Link.

## Requerimientos del Sistema

Requerimientos Mínimo de Sistema:

- Lector de CD-ROM
- Computadores con Sistemas Operativos como Windows®, Macintosh® o Basados en Linux®.
- Adaptador Ethernet instalado
- Internet Explorer 7.0, Firefox 3.0 o superior

ESPAÑOL

## 1.Contenidos del Empaque

- Access Point DAP-2360 802.11n
- Manual y Software en CD
- Adaptador de Energía
- Placa de Montaje
- Cable Ethernet

Si alguno de estos ítems no se encuentra, por favor contáctese con su vendedor.

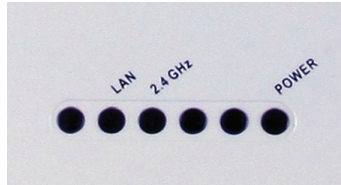
### Avisos de Seguridad:

La instalación y mantenimiento debe ser realizado por técnicos certificados conforme a todos los códigos locales y no invalidar la garantía.

## 2. Descripción de Hardware

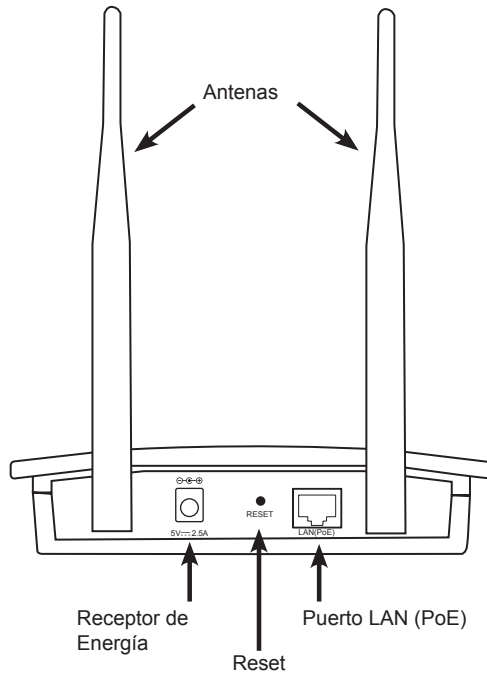
**LAN** – Luz fija cuando el puerto Ethernet está conectado a un puerto funcionando, como un router o switch. La luz parpadeará cuando exista tráfico a través del puerto LAN.

**2.4 GHz** - Cuando se enciende, el Access Point está operando a 2.4 GHz. Esta luz parpadeará cuando exista tráfico inalámbrico.



**POWER** - La luz parpadeará durante el inicio. Una vez fija, el Access Point estará listo para su uso.

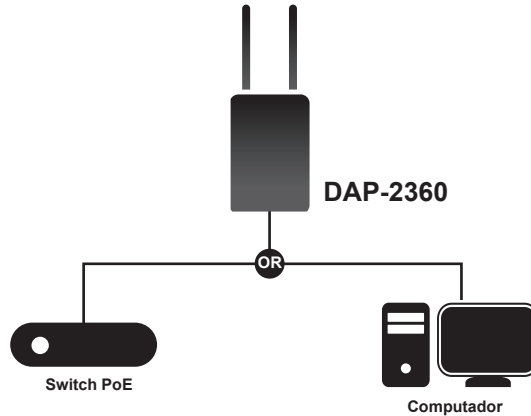
## 3. Instalación de Hardware





Para energizar el access Point, puede utilizar uno de los siguientes métodos:

1. Utilice el Adaptador de energía incluido
2. Conecte un extremo de su cable Ethernet en el puerto LAN (PoE) del DAP-2360 y el otro extremo a algún puerto de un switch PoE.



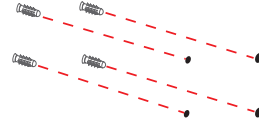
Para configurar y administrar el DAP-2360 desde un computador, utilice alguno de los siguientes métodos:

1. Conecte un cable Ethernet directo entre el access Point y su computador.
2. Conecte el access point a un switch o router y utilice un computador que también está conectado a ese switch o router.
3. Por favor, ejecute su programa navegador de Internet, escriba la dirección IP del dispositivo (<http://192.168.0.50>) y pulse Enter. Asegúrese de que las direcciones IP del dispositivo y su computador están en la misma subred. A continuación, consulte el Manual para la Configuración.

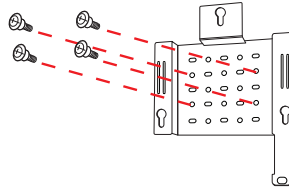


## 4. Ensamblaje de la Placa de Montaje

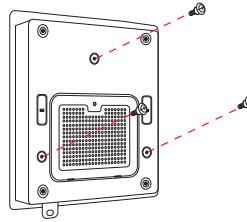
**Paso 1:** Inserte los anclajes incluidos en el muro donde desea que la placa de montaje sea montada.



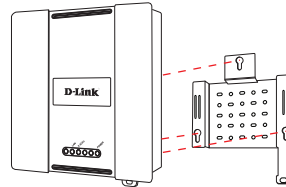
**Paso 2:** Utilice los tornillos incluidos para asegurar la placa de montaje al muro.



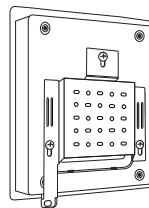
**Paso 3:** Inserte los tornillos restantes en la parte posterior del DAP-2360.



**Paso 4:** Inserte el DAP-2360 a la placa de montaje.

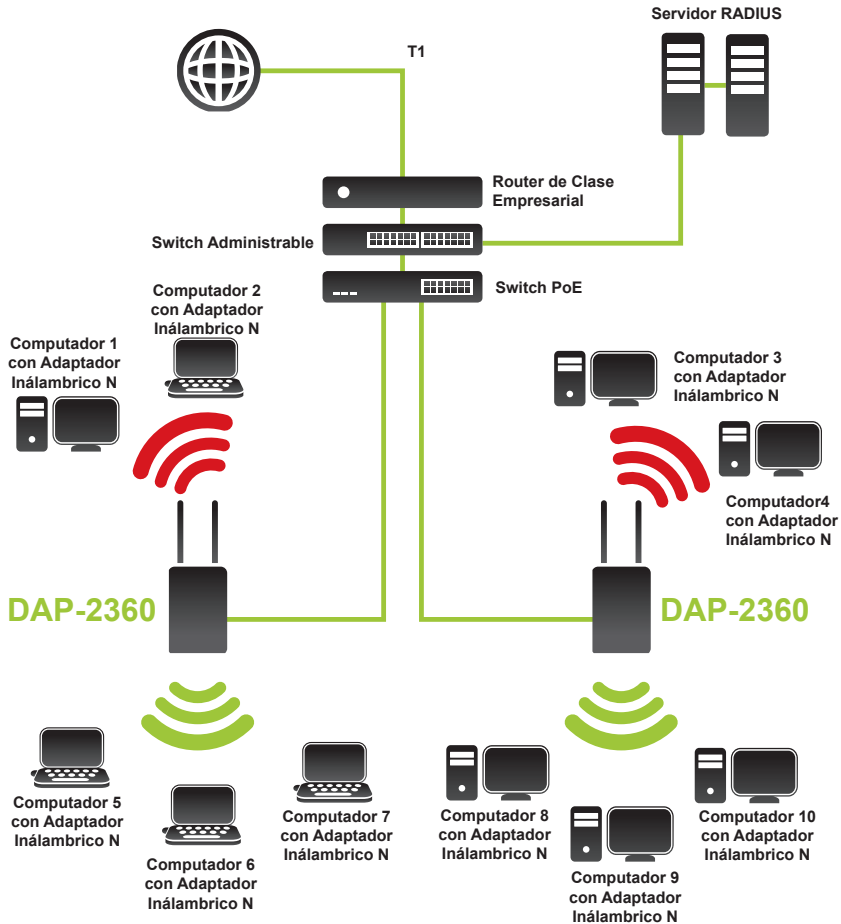


**Paso 5:** Deslice el DAP-2360 hacia abajo por las rendijas de la placa de montaje para asegurarlo.



## 5. Su Instalación está Completa

Cuando haya completado los pasos de esta Guía de Instalación y la configuración de su red, la red debería ser similar a esto:



ESPAÑOL

\* Máxima velocidad de la señal Inalámbrica según las especificaciones de IEEE 802.11n. El rendimiento real puede variar. Condiciones de la red y factores ambientales, como el volumen de tráfico de la red, materiales de construcción, y la sobrecarga de la red reducen la tasa real de transferencia de datos.

---

## Soporte técnico

Usted puede encontrar actualizaciones de softwares o firmwares y documentación para usuarios a través de nuestro sitio [www.dlinkla.com](http://www.dlinkla.com)

### SOPORTE TÉCNICO PARA USUARIOS EN LATINO AMERICA

Soporte técnico a través de los siguientes teléfonos de D-Link

PAIS	NUMERO
Argentina	0800 - 12235465
Chile	800 - 835465 ó (02) 5941520
Colombia	01800 - 9525465
Costa Rica	0800 - 0521478
Ecuador	1800 - 035465
El Salvador	800 - 6335
Guatemala	1800 - 8350255
México	01800 - 1233201
Panamá	011 008000525465
Perú	0800 - 00968
Venezuela	0800 - 1005767

ESPAÑOL

### Soporte Técnico de D-Link a través de Internet

Horario de atención Soporte Técnico en [www.dlinkla.com](http://www.dlinkla.com)  
e-mail: [sopORTE@dlinkla.com](mailto:sopORTE@dlinkla.com) & [consultas@dlinkla.com](mailto:consultas@dlinkla.com)

---

# DAP-2360 – Guia rápido de Instalação

Este guia de instalação fornece instruções básicas para instalar o Ponto de Acesso DAP-2360 em sua rede. Para obter informações adicionais sobre como usar o Ponto de Acesso, consulte o Manual do Usuário, disponível no CD incluído neste pacote, ou acesse o site de suporte da D-Link.

## Requisitos de Sistema

Requisitos mínimos do sistema:

- Drive de CD-ROM
- Computadores com os sistemas operacionais Windows<sup>®</sup>, Macintosh<sup>®</sup>, ou baseados em Linux
- Placa de rede Ethernet Instalada
- Internet Explorer versão 7.0, Firefox 3.0 ou superior

## 1. Conteúdo da Embalagem

- Ponto de Acesso DAP-2360 - 802.11n
- Manual e software no CD-ROM
- Fonte de Alimentação
- Placa para montagem
- Cabo Ethernet

Se algum dos itens acima estiver faltando, favor contatar o seu revendedor.

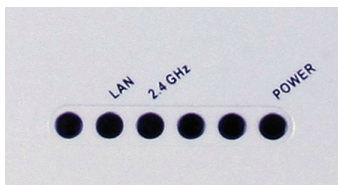
### **Aviso de segurança:**

A instalação e manutenção deve ser feita por técnicos certificados, que possam garantir a conformidade com as normas locais e evitar anulação da sua garantia.

## 2. Visão geral do hardware

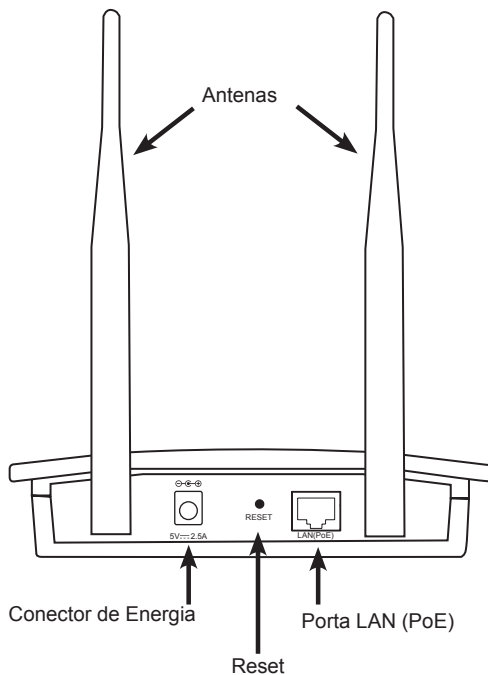
**LAN** - luz acesa, quando a porta Ethernet está conectada a porta de um roteador ou switch. A luz pisca quando há tráfego através da porta LAN.

**2.4 GHz** - Quando aceso o led, o ponto de acesso está operando em 2.4GHz. Este led pisca quando há tráfego na rede sem fio.



**POWER** - O led pisca durante a inicialização. Depois ele ficará aceso, quando o ponto de acesso estiver pronto.

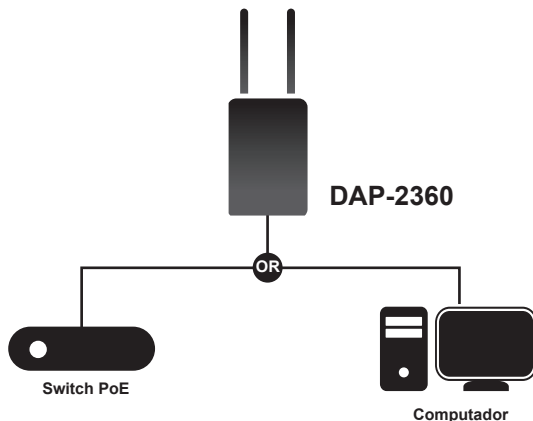
## 3. Instalação do Hardware



---

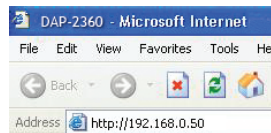
Para ligar o ponto de acesso, você pode utilizar um dos seguintes métodos:

1. Use a fonte de alimentação fornecida
2. Conecte uma extremidade do cabo Ethernet na porta LAN (PoE) no DAP-2360 e a outra extremidade em uma porta de um switch PoE.



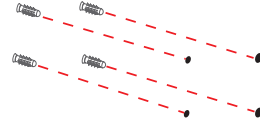
Para configurar e gerenciar o DAP-2360 a partir de um computador, use um dos seguintes métodos:

1. Conecte direto, através de cabo Ethernet, o ponto de acesso e o computador.
2. Ligue o ponto de acesso a um switch ou roteador e use um computador que também esteja ligado ao switch ou roteador.
3. Inicie seu navegador Web, digite o endereço IP do dispositivo (<http://192.168.0.50>) e pressione Enter. Certifique-se que o endereço IP do dispositivo e seu computador estão na mesma sub-rede. Em seguida, consulte o Manual de configuração.

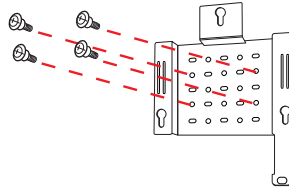


## 4. Kit para Montagem

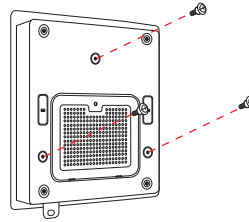
**Passo 1:** Insira as buchas na parede onde a placa de montagem será anexada.



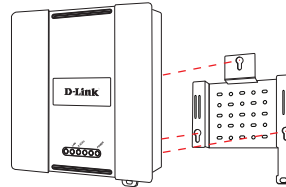
**Passo 2:** Use os parafusos fornecidos para fixar a placa de montagem na parede.



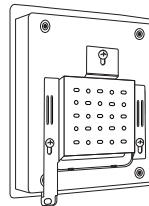
**Passo 3:** Coloque os parafusos com firmeza até fundo do DAP-2360.



**Passo 4:** Conecte o DAP-2360 na placa de montagem.



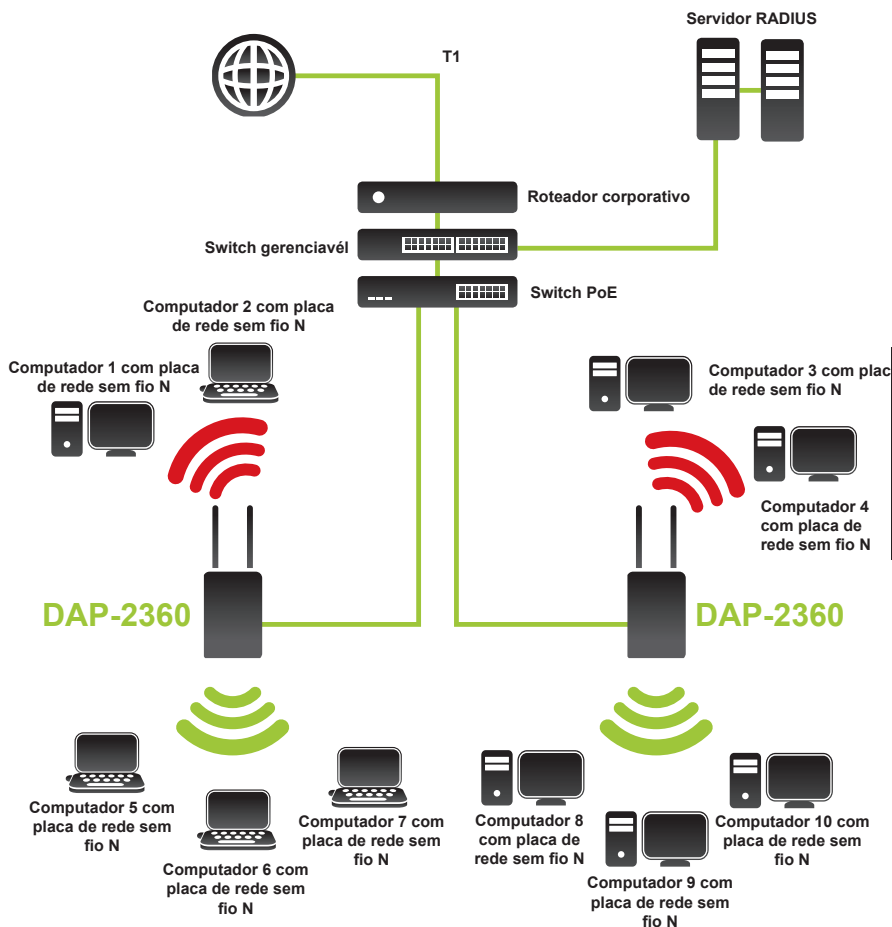
**Passo 5:** Coloque o DAP-2360 para baixo nas ranhuras da placa de montagem para fixá-lo à placa.





## 5. Sua instalação está completa

Quando você tiver concluído as etapas deste Guia de Instalação e configurado sua, ela deverá estar semelhante a esta.



PORTUGUÊS

\* A taxa máxima de sinal sem fio depende do padrão IEEE 802.11n. O desempenho real irá variar. As condições da rede e fatores ambientais, incluindo o volume de tráfego de rede, materiais de construção e construção da rede podem diminuir a velocidade real dos dados.

---

## Suporte técnico

Você pode encontrar atualizações de software e documentação de usuário no site da D-Link Brasil.

A D-Link fornece suporte técnico gratuito para clientes no Brasil durante o período de vigência da garantia deste produto.

### Suporte Técnico para clientes no Brasil:

Website para suporte: [www.dlink.com.br/suporte](http://www.dlink.com.br/suporte)  
e-mail: [suporte@dlink.com.br](mailto:suporte@dlink.com.br)

### Telefones para contato:

Clientes de São Paulo: 2755 6950  
Clientes das demais regiões: 0800 70 24 104  
Segunda à Sexta-feira, das 9:00h às 21:00h  
Sábado, das 9:00h às 15:00h

---

# DAP-2360 快速安裝手冊

透過此快速安裝手冊將導引您完成將DAP-2360安裝連線至您的區域網路。更多詳細的無線基地台功能設定說明,敬請參考隨產品提供光碟內的產品操作手冊或可至D-Link網站下載。

## 系統需求

最小系統需求:

- 光碟機
- 電腦具備以下作業系統Windows®, Macintosh®, 或Linux-based
- 電腦具備乙太網路卡
- 具備Internet Explorer version 7.0 或 Firefox 3.0 以上版本的網頁瀏覽器

## 1. 包裝清單

- DAP-2360 802.11n 無線基地台
- 光碟內含手冊與軟體
- 電源供應器
- 固定背架
- 乙太網路線

假如有缺少任何配件敬請聯繫您購買的經銷商。

**安全注意事項：**

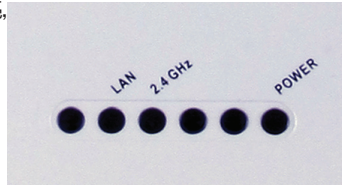
產品安裝必須由專業人士協助進行安裝，以確保產品可以正確安裝，並得到完整的產品保固服務。

中  
文

## 2. 硬體檢視

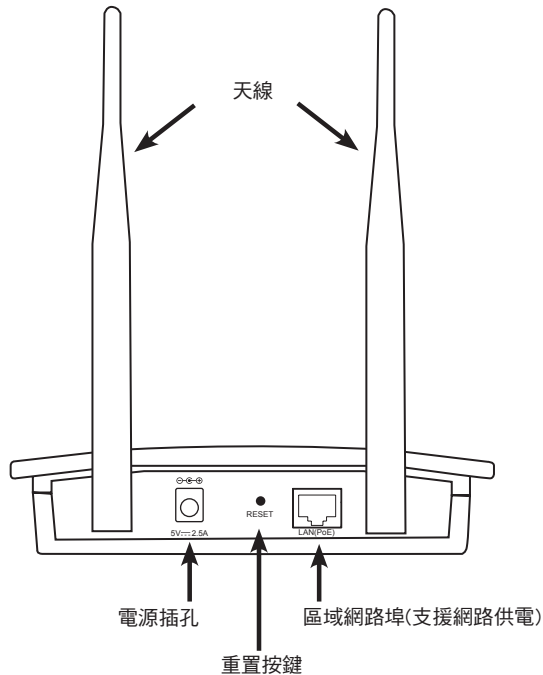
LAN- 當網路線連接在設備的乙太網路埠時燈號會恆亮, 例如接在寬頻路由器或網路交換器。當有網路流量進行資料傳輸時燈號會開始閃爍。

2.4GHz- 此燈號表示無線基地台透過2.4GHz提供無線網路連線。當有網路流量進行資料傳輸時燈號會開始閃爍。



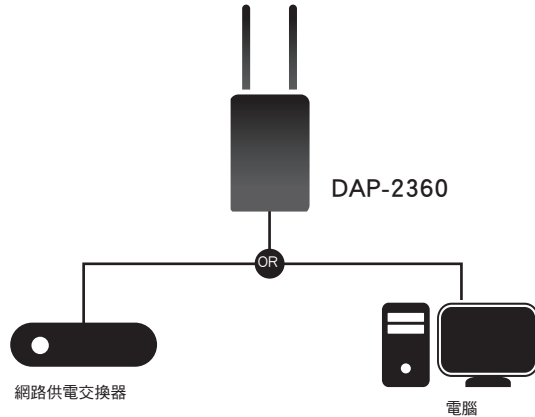
POWER- 當燈號閃爍表示設備正在開機中。當燈號恆亮時表示設備已經完成開機正常運作。

## 3. 硬體安裝



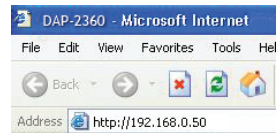
無線基地台可以透過以下的方式進行供電：

1. 使用電源供應器
2. 使用網路線其中一端連接至DAP-2360標示LAN(PoE)的網路埠,再將網路線的另外一端連接至PoE 網路供電交換器。



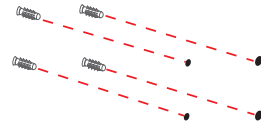
無線基地台可以透過以下的方式進行設備管理與設定：

1. 使用一條straight through 乙太網路線連接無線基地台與您電腦的網路埠。
2. 將無線基地台使用網路線連接至網路交換器或是寬頻路由器,請將您的電腦也連接在相同的網路中。
3. 請開啟您電腦的網頁瀏覽器,在網址欄位輸入設備的IP位址(<http://192.168.0.50>)然後按下輸入。請確認您的無線基地台與您的電腦是在相同的區域網路中,更多詳細的供能設定請參考使用手冊說明。

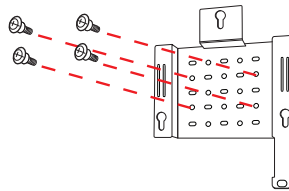


## 4. 設備固定說明

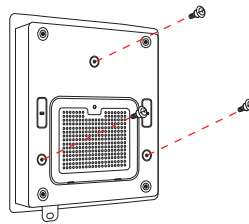
步驟1: 請於欲架設無線基地台的位置鑽孔並  
將螺絲壁虎放入鑽孔中。



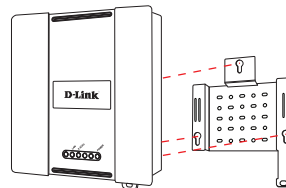
步驟2: 將固定架使用螺絲固定於牆壁上。



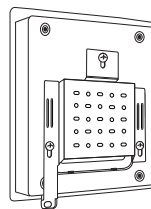
步驟3: 將壁掛螺絲鎖在DAP-2360的背板上。



步驟4: 將DAP-2360 附掛在固定架上。

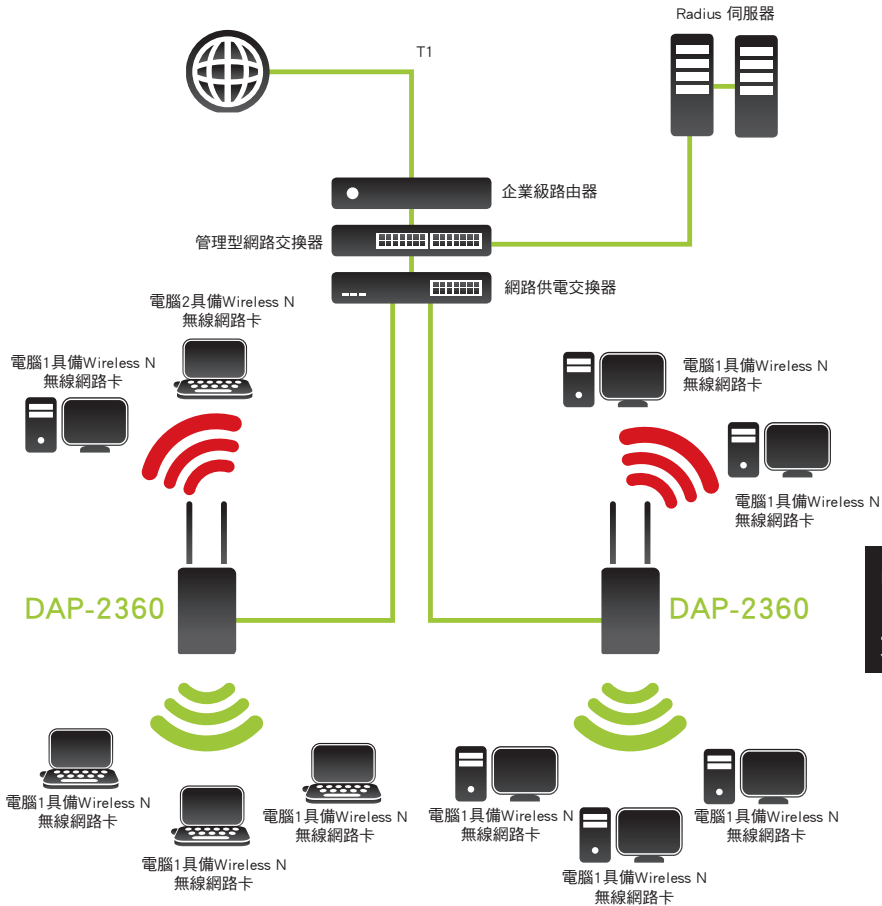


步驟5: 附掛於固定架時必須將DAP-2360向下  
壓,以確保設備穩固的完成安裝。



## 5. 您已經完成安裝與設定

當您完成無線基地台的安裝與設定,您的網路架構應該如同下圖所示：



中  
文

\* 無線網路的傳輸速率是依據IEEE802.11n所定義規範。實際的傳輸速率會因環境因素而有所改變。例如:網路連線品質與環境因素等,包含實際網路頻寬、建築物結構與材質、無線網路負載過高、等都是造成實際無線網路資料傳輸速率降低的原因。

---

## D-Link 友訊科技 台灣分公司 技術支援資訊

如果您還有任何本使用手冊無法協助您解決的產品相關問題，台灣地區用戶可以透過我們的網站、電子郵件或電話等方式與D-Link台灣地區技術支援工程師聯絡。

### D-Link 免付費技術諮詢專線

0800-002-615

服務時間：週一至週五，早上9:00到晚上9:00  
(不含周六、日及國定假日)

網 站：<http://www.dlink.com.tw>

電子郵件：[dssqa\\_service@dlink.com.tw](mailto:dssqa_service@dlink.com.tw)

如果您是台灣地區以外的用戶，請參考**D-Link**網站，全球各地分公司的聯絡資訊以取得相關支援服務。

產品保固期限、台灣區維修據點查詢，請參考以下網頁說明：  
<http://www.dlink.com.tw>

產品維修：

使用者可直接送至全省聯強直營維修站或請洽您的原購買經銷商。



---

# Petunjuk Pemasangan Cepat DAP-2360

Petunjuk Pemasangan ini menyediakan instruksi dasar untuk memasang Access Point Nirkabel DAP-2360 pada jaringan anda. Untuk informasi lebih lanjut mengenai cara menggunakan Access Point, silahkan mengacu pada Petunjuk Penggunaan yang ada didalam CD yang termasuk dalam paket penjualan atau dari website bantuan teknis D-Link.

## Kebutuhan Sistem

Kebutuhan Minimum Sistem :

- CD-ROM Drive
- Komputer dengan Sistem Operasi Windows, Macintosh atau Linux
- Sebuah kartu jaringan yang terpasang pada komputer
- Internet Explorer versi 7.0 keatas atau Firefox versi 3.0 keatas

## 1. Isi Paket

- DAP-2360 802.11n Access Point
- CD yang berisi Petunjuk Penggunaan dan Piranti Lunak
- Power Adapter
- Mounting Plate
- Kabel Ethernet

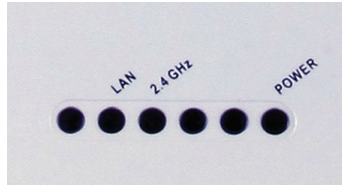
Jika ada salah satu item diatas yang hilang, hubungi penjual anda.

### Catatan Keamanan :

Pemasangan dan perbaikan seharusnya dilakukan oleh teknisi yang bersertifikat sehingga sesuai dengan regulasi lokal yang ada dan mencegah batalnya garansi anda.

## 2. Pengenalan Perangkat Keras

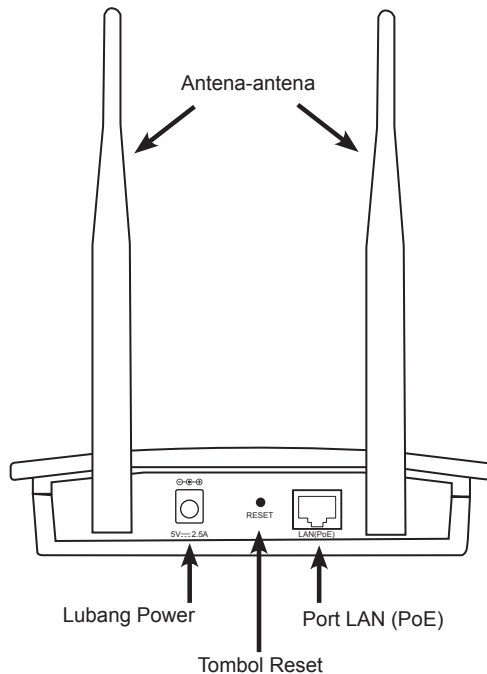
**LAN** - Menyala terang menandakan port Ethernet terhubung dengan baik dan bekerja dengan sebuah port pada router atau switch. Lampu akan berkedip-kedip ketika ada lalu lintas data yang melewati port LAN.



**2.4 GHz** - Ketika menyala menandakan Access Point beroperasi pada 2.4 GHz. Lampu akan berkedip-kedip ketika ada lalu lintas data nirkabel.

**POWER** - Lampu akan berkedip-kedip selama proses boot-up. Bila lampu sudah menyala terang, artinya Access Point sudah siap bekerja.

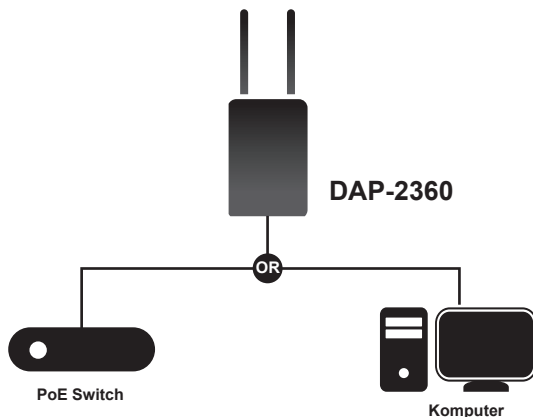
## 3. Pemasangan Perangkat Keras



---

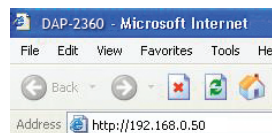
Untuk menghidupkan access point, anda dapat menggunakan salah satu dari cara dibawah ini :

1. Menggunakan power adapter yang terdapat pada paket penjualan.
2. Menghubungkan salah satu ujung kabel Ethernet ke port LAN (PoE) pada DAP-2360 dan ujung lainnya ke sebuah port pada Switch PoE.



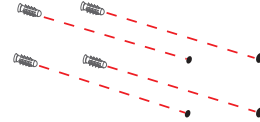
Untuk memasang dan mengatur DAP-2360 dari sebuah komputer, gunakan salah satu dari cara dibawah ini :

1. Hubungkan kabel Ethernet straight-through antara access point dan komputer anda.
2. Hubungkan access point ke sebuah switch atau router dan gunakan sebuah komputer yang terhubung juga ke switch atau router itu.
3. Buka program web browser anda, ketik alamat IP dari perangkat (<http://192.168.0.50>) dan tekan Enter. Pastikan alamat IP dari perangkat dan komputer anda berada dalam subnet yang sama. Kemudian, silahkan mengacu ke Petunjuk Penggunaan untuk pengaturan.

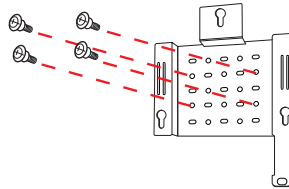


## 4. Pemasangan Mounting Plate

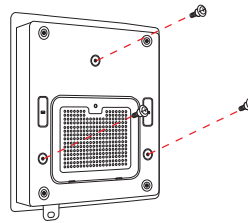
**Langkah 1 :** Masukkan wadah penahan yang sudah disediakan kedalam dinding dimana nantinya mounting plate akan dipasang.



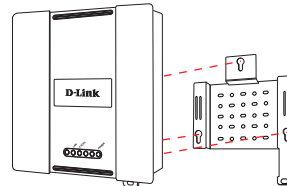
**Langkah 2 :** Gunakan Sekrup yang disediakan untuk memasang mounting plate ke dinding.



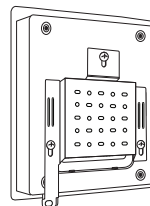
**Langkah 3 :** Pasang sekrup yang tersisa ke belakang DAP-2360.



**Langkah 4 :** Pasang DAP-2360 ke mounting plate.

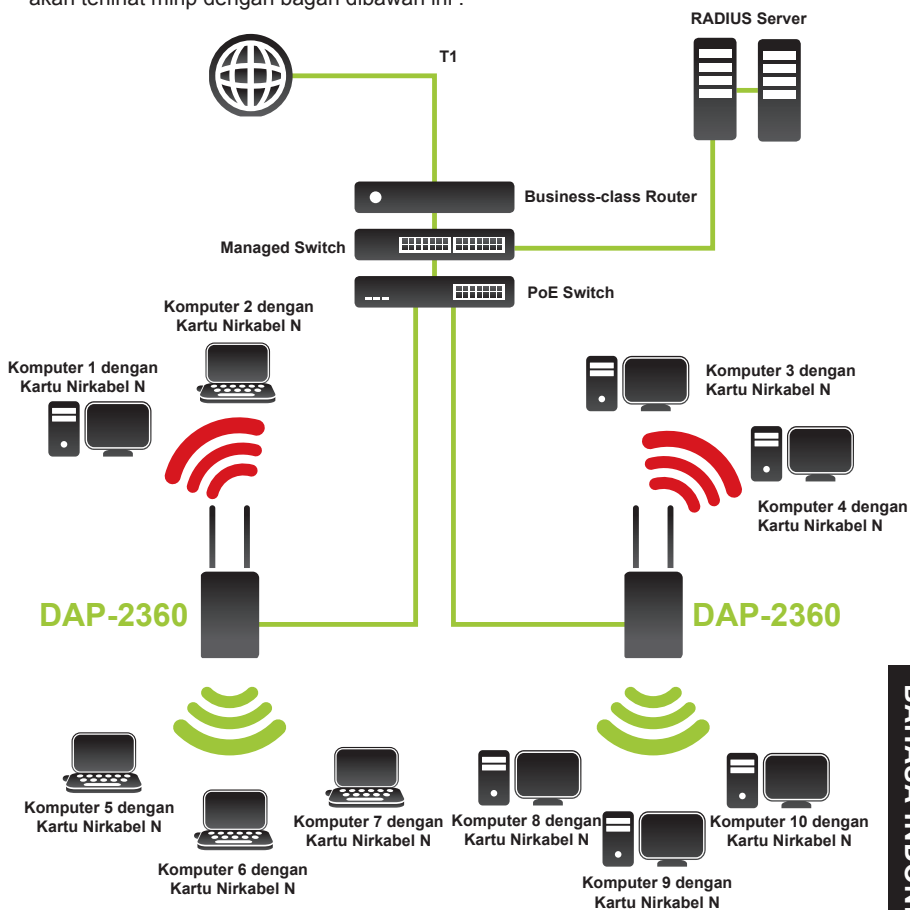


**Langkah 5 :** Geser DAP-2360 kebawah mengikuti alur-alur yang ada pada mounting plate untuk mengamankan dan memastikan DAP-2360 sudah terpasang dengan baik ke mounting plate.



## 5. Pengaturan Selesai

Ketika anda sudah menyelesaikan langkah-langkah yang ada pada Petunjuk Pemasangan Cepat ini dan mengaturnya untuk jaringan anda, maka jaringan anda akan terlihat mirip dengan bagan dibawah ini :



\* Kecepatan transfer data mengikuti spesifikasi dari IEEE 802.11n. Throughput data sesungguhnya bisa bervariasi. Kondisi jaringan dan faktor lingkungan, termasuk jumlah dari lalu lintas jaringan, material gedung dan konstruksi, dan overhead jaringan dapat menurunkan throughput data sesungguhnya.

---

## Dukungan teknis

Update perangkat lunak dan dokumentasi pengguna dapat diperoleh pada situs web D-Link.  
Dukungan Teknis untuk pelanggan:

### **Dukungan Teknis D-Link melalui telepon:**

Tel: +62-21-5731610

### **Dukungan Teknis D-Link melalui Internet:**

Email : [support@dlink.co.id](mailto:support@dlink.co.id)

Website : <http://support.dlink.co.id>

---

# DAP-2360 クイックインストールガイド

本インストールガイドは、ご使用のネットワークでワイヤレスアクセスポイントDAP-2360の基本的な設定・設置方法を説明します。本製品の詳細設定や使用方法は、パッケージに同梱されているCD-ROMもしくはD-Link Webサイトにあるユーザマニュアルを参照下さい。

## システム条件

システム必要条件:

- ・ CD-ROM
- ・ Windows®, Macintosh®もしくはLinuxベースのOSがインストールされているPC
- ・ ネットワークアダプターのインストール
- ・ Internet Explorer 7.0もしくはFirefox 3.0以上

## 1. パッケージ内容

- DAP-2360 802.11n対応アクセスポイント
- CD-ROM(マニュアル及びソフトウェア含む)
- 電源アダプタ
- マウントプレート
- ネットワークケーブル

同梱物の不足や破損がありましたら、弊社ホームページにてユーザ登録を行い、サポート窓口までご連絡お願い致します。

**注意:**

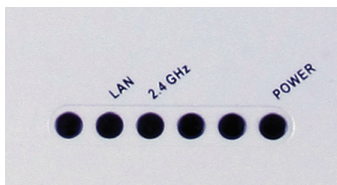
資格保有者及び経験のある管理者によって設置を行ってください。経験及び資格保有のある管理者以外が設置し問題が発生した場合は、D-Link製品の保証が無効となります。

## 2. ハードウェア概要

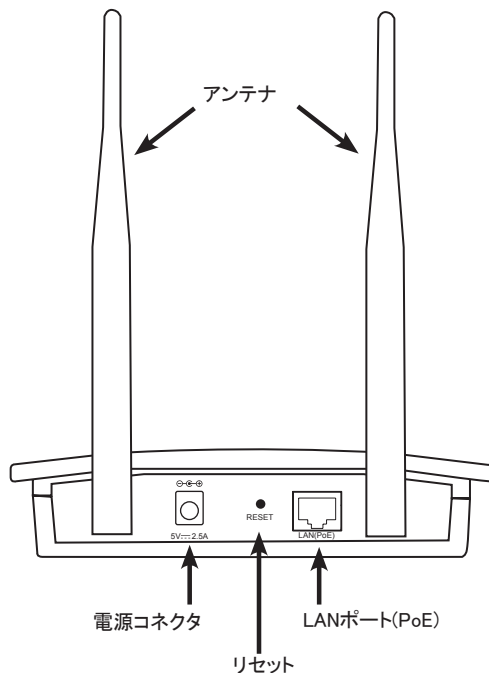
**LAN** - ルータやスイッチ等の機器からLANポートへ接続されている場合、LEDは点灯します。LANポートを経由するトラフィックがある場合、LEDは点滅します。

**2.4 GHz** - 2.4GHzで動作している場合、LEDは点灯します。無線のトラフィックがある場合は点滅します。

**POWER** - 本製品が起動している場合、LEDは点滅しますが、本製品の起動が完了するとLEDは点滅から点灯に変更します。



## 3. ハードウェアのインストール

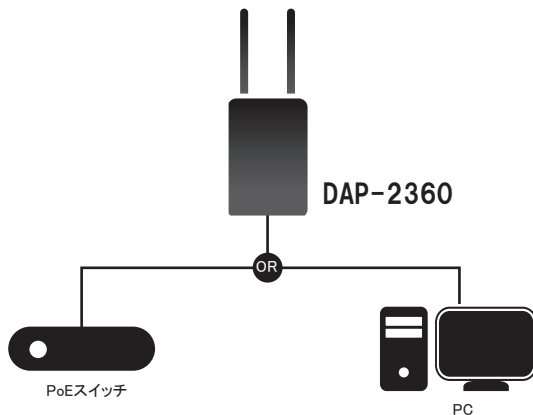




本製品に電力を供給するには、下記2つの方法があります。

**方法1** - 同梱されている電源アダプタを使用する方法

**方法2** - DAP-2360のLAN(PoE)ポートにネットワークケーブルを接続し、残りの片端をPoEスイッチに接続し、電力の供給を行なう方法

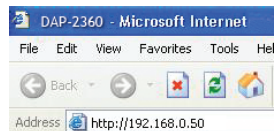


PCからDAP-2360の設定・管理を行うには、下記の方法を使用し行ってください。

**方法1** - ネットワークケーブルを使用して、アクセスポイントとPCを直接接続し、設定・管理を行う方法。

**方法2** - スイッチもしくはルータ等にアクセスポイントを接続し、それらのスイッチもしくはルータに接続しているPCを利用し、設定・管理を行う方法。

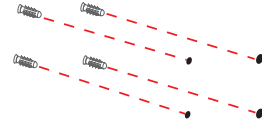
上記のいずれかの方法でアクセスポイントに接続し、WEBブラウザを起動します。WEBブラウザのアドレスバーに本製品のIPアドレス(工場出荷時の場合はhttp://192.168.0.50)を入力し、Enterキーを押します。本製品のIPアドレスと設定に使用するPCのIPアドレスは同じサブネット内であることを確認してください。設定に関しては、マニュアルを参照してください。



## 4. マウントプレートの設定に関して

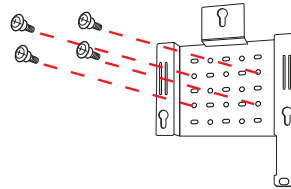
### ステップ1：

本製品を設置する壁面に、マウントプレートのネジ穴の間隔に合わせるように付属のネジを取り付けます。



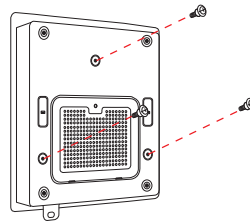
### ステップ2：

マウントプレートを付属のネジで壁面に取り付け、しっかり固定します。



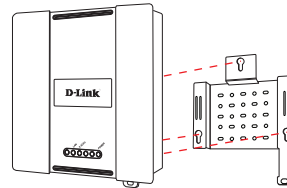
### ステップ3：

残りのネジを使用し、DAP-2360の背面に取り付けます。



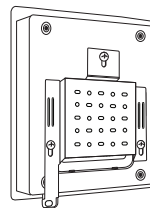
### ステップ4：

マウントプレートにDAP-2360を取り付けます。



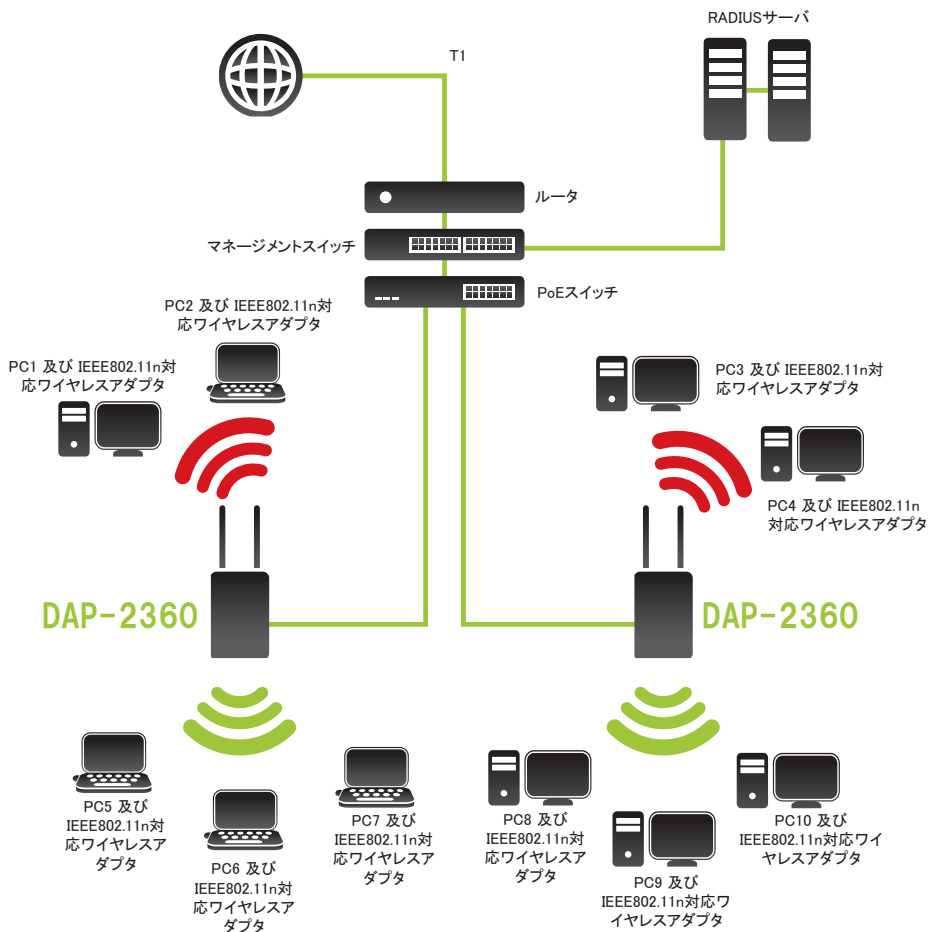
### ステップ5：

取付溝に合わせたDAP-2360を下にスライドさせ取り付け、しっかりと固定します。



## 5. 設定・設置の完了

本製品の設置とネットワークの設定が完了すると、下記の図に近いネットワーク構成になります：



\* 無線の最大ネットワーク通信速度はIEEE802.11nの仕様に基づいています。実際のスループット値は変動することがあり、ネットワークの通信状況や建物等の障害物により、大幅に低下することもありますのでご了承ください。

---

## Technical support

この度は弊社製品をお買い上げいただき、誠にありがとうございます。

下記弊社Webサイトからユーザ登録及び新製品登録を行っていただくと、ダウンロードサービスにてサポート情報、ファームウェア、ユーザマニュアルをダウンロードすることができます。

ディーリンクジャパン Webサイト  
URL:<http://www.dlink-jp.com>

NOTES

NOTES

NOTES

**D-Link**<sup>®</sup>



Ver. 1.00(DI)  
2010/10/15  
6AP2360QML01G