

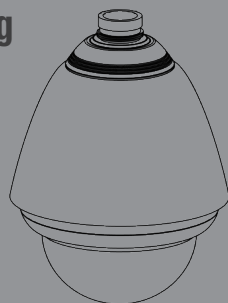


## Quick Installation Guide

### DCS-71 Series Outdoor Dome Housing

This document will guide you through the basic installation process for your new D-Link 7" Outdoor Dome Housing.

#### DCS-71 Series



Quick Installation Guide  
Руководство по быстрой установке  
Guía de Instalación Rápida  
Guia de Instalação Rápida  
快速安裝指南  
Petunjuk Pemasangan Cepat

---

# DCS-71 Series Quick Installation Guide

This installation guide provides basic instructions for installing the DCS-71 Series 7" Outdoor Dome Housing. The DCS-71 series are dome-type enclosures designed for use with D-Link's motorized pan and tilt cameras. This IP66-certified enclosure protects your camera against dust and heavy jets of water. These models include a heater and a blower for a wider range of temperature-sensitive environments. The DCS-71 series consists of the DCS-71, DCS-71P and DCS-71W.

## Installation

1. Verify the package contents against the list below.
2. Hardware Overview
3. Hardware Installation

### 1. Package Contents

- 7" Metal Housing
- 7" Dome Cover
- Wall Mount Bracket
- Screws
- 2 Wireless Antennas (for DCS-71W only)
- 2 Antenna Holders (for DCS-71W only)
- Quick Installation Guide

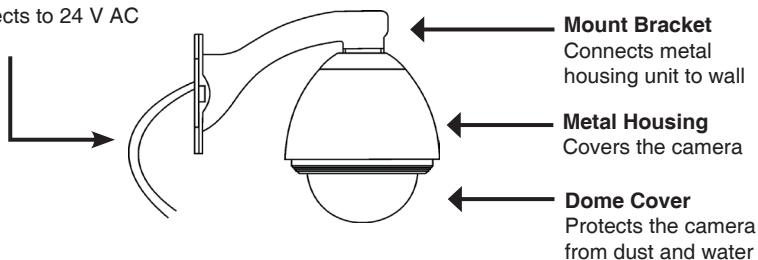
If any of the above items are missing, please contact your reseller.

## 2. Hardware Overview

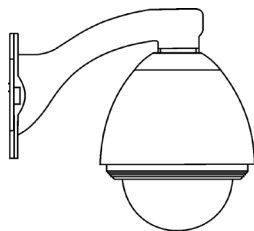
### DCS-71

#### 24 V AC Power Cable

Connects to 24 V AC power



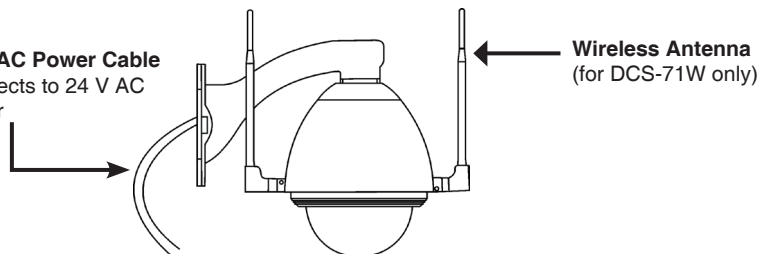
### DCS-71P



### DCS-71W

#### 24 V AC Power Cable

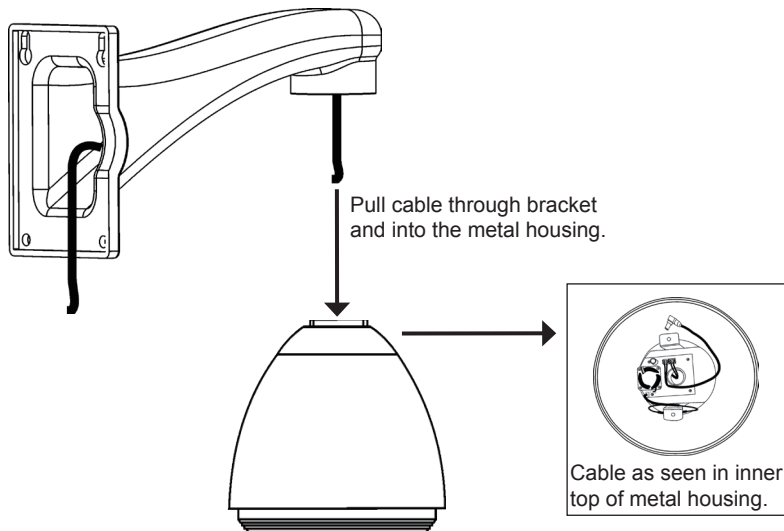
Connects to 24 V AC power



### 3. Hardware Installation

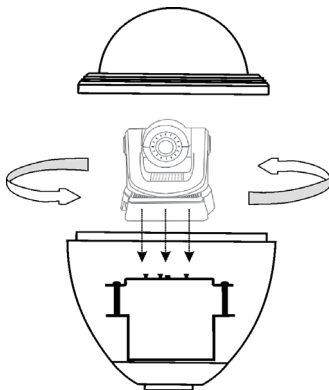
#### Step 1

Pull the Ethernet cable (DCS-71, DCS-71P) through the wall mount bracket and the center of the housing.



#### Step 2

Turn the metal housing upside down and open it. Rotate the base of the camera to lock it onto the bracket in the inside top surface of the metal housing.

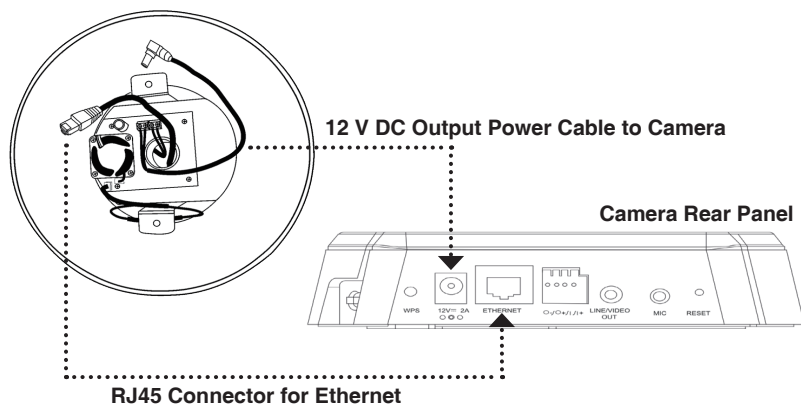


**Step 3**

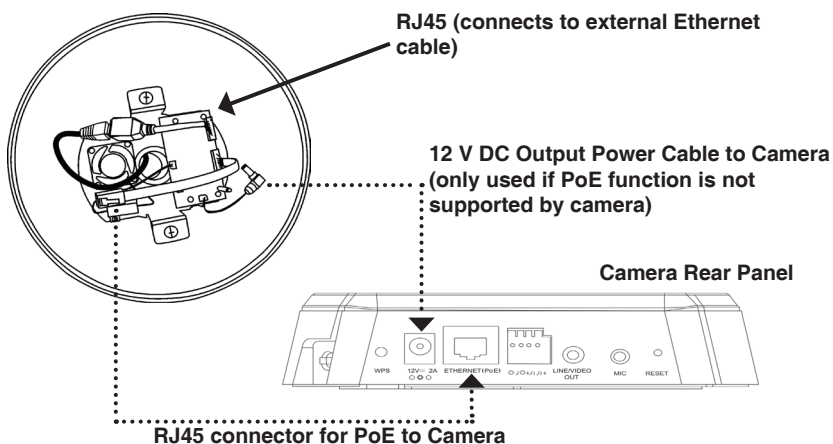
Plug in the power and external Ethernet cable to the camera.

**For DCS-71**

Connect the 12 V DC power cable and Ethernet cable's RJ45 connector to the camera.

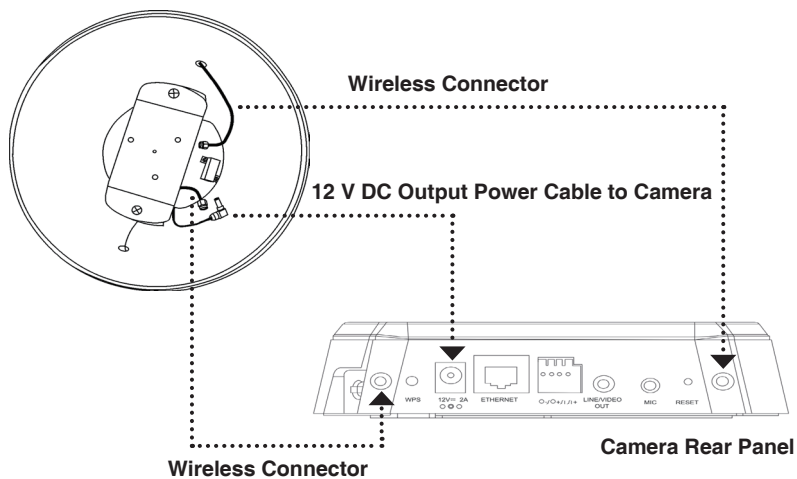
**For DCS-71P**

Connect the external Ethernet cable to the housing's PoE cover board and the onboard RJ45 connector to the camera. The Ethernet cable is used to provide an Ethernet connection and to power the camera using PoE. If the camera is not a PoE type, please connect the 12 V DC connector to the camera.



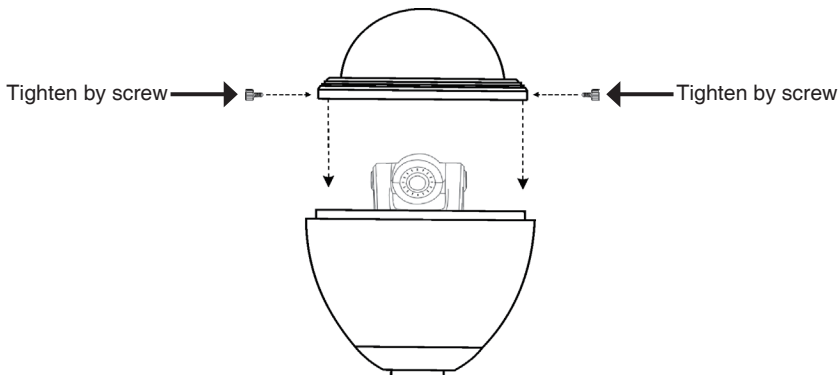
## For DCS-71W

Connect the 12 V DC power cable and wireless connectors to the camera.



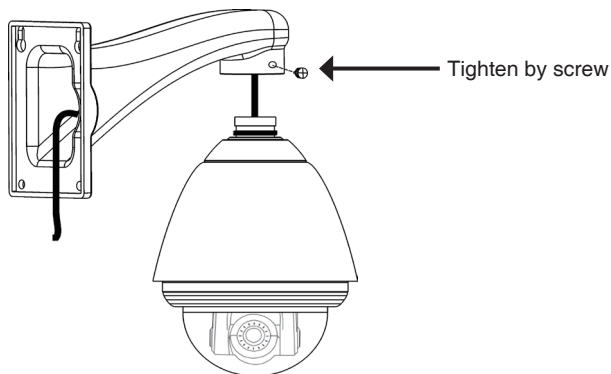
#### Step 4

Place the dome cover over the metal housing and secure it by tightening the screws.



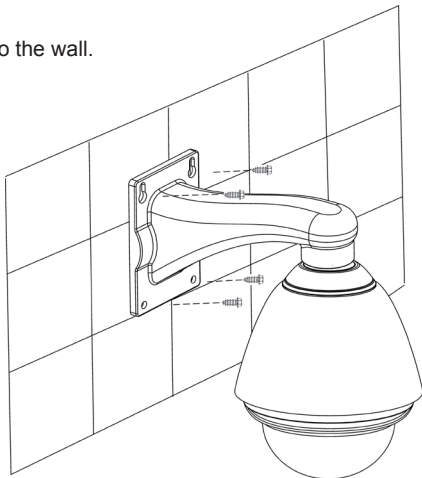
#### Step 5

Mount the metal housing to the bracket.



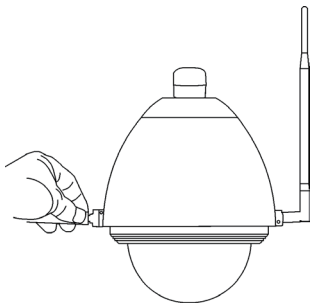
**Step 6**

Install the mount bracket onto the wall.

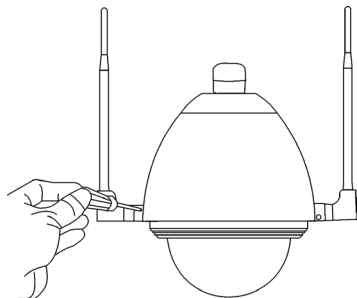
**Step 7**

Install Wireless Antennas (for DCS-71W only)

1. Connect the wireless antenna to the metal housing.



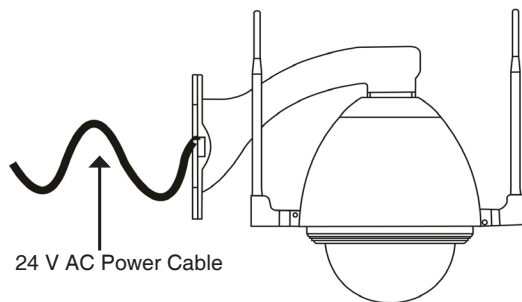
2. Attach the antenna holders to the housing and tighten them in place.





**Step 8**

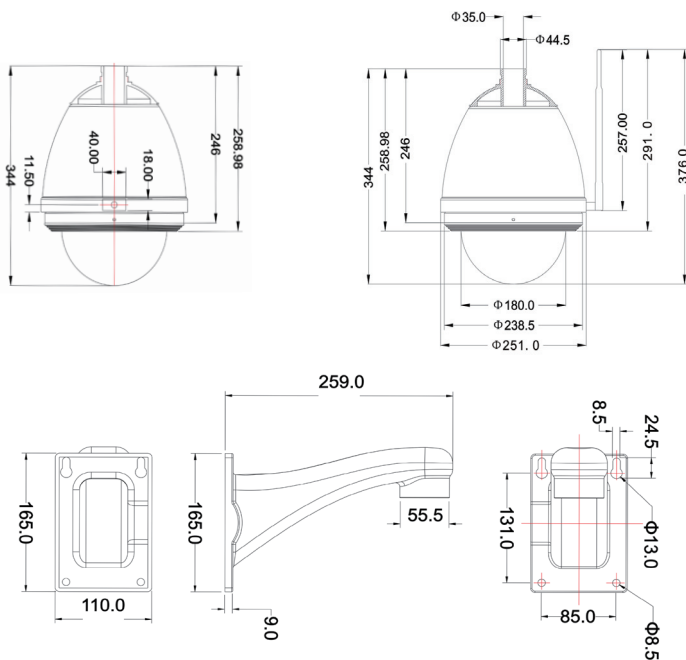
Connect the 24 V AC power cable (DCS-71, DCS-71W) to a power adapter or Ethernet cable (DCS-71P) to a PoE device.

**4. Specifications**

| Model                             | DCS-71                          | DCS-71P                | DCS-71W |
|-----------------------------------|---------------------------------|------------------------|---------|
| <b>CAT</b>                        | Mid-Span, End-Span              |                        |         |
| <b>Data Transmission Rate</b>     | 10/100 Mbps                     |                        |         |
| <b>Transmission Distance</b>      | <100 m                          |                        |         |
| <b>Ethernet Data Line</b>         | TIA/EIA-568, Cat-5 Cable        |                        |         |
| <b>Heater</b>                     | On: below 0°; Off: above 10° C  |                        |         |
| <b>Blower</b>                     | On: above 40°; Off: below 30° C |                        |         |
| <b>Weatherproof</b>               | IP66 Certified                  |                        |         |
| <b>Power Consumption</b>          | 35 W                            | 29 W                   | 35 W    |
| <b>Power Source for Camera</b>    | 12 V DC                         | 12 V DC<br>802.3at PoE | 12 V DC |
| <b>Power Source for Enclosure</b> | 24 V AC                         | 802.3at PoE            | 24 V AC |

| Model            | DCS-71                          | DCS-71P                         | DCS-71W                         |
|------------------|---------------------------------|---------------------------------|---------------------------------|
| Humidity         | 5%-95%                          |                                 |                                 |
| Certifications   | CE, FCC, C-Tick                 |                                 |                                 |
| Supported Camera | DCS-5605<br>A1 version or above | DCS-5605<br>A1 version or above | DCS-5635<br>A2 version or above |

## 5. Dimensions



## TECHNICAL SUPPORT

You can find software updates and user documentation on the D-Link website.

**Tech Support for customers in****Australia:**

Tel: 1300-766-868

24/7 Technical Support

Web: <http://www.dlink.com.au>

E-mail: [support@dlink.com.au](mailto:support@dlink.com.au)

**India:**

Tel: +91-22-27626600

Toll Free 1800-22-8998

Web: [www.dlink.co.in](http://www.dlink.co.in)

E-Mail: [helpdesk@dlink.co.in](mailto:helpdesk@dlink.co.in)

**Singapore, Thailand, Indonesia, Malaysia, Philippines, Vietnam:**

Singapore - [www.dlink.com.sg](http://www.dlink.com.sg)

Thailand - [www.dlink.co.th](http://www.dlink.co.th)

Indonesia - [www.dlink.co.id](http://www.dlink.co.id)

Malaysia - [www.dlink.com.my](http://www.dlink.com.my)

Philippines - [www.dlink.com.ph](http://www.dlink.com.ph)

Vietnam - [www.dlink.com.vn](http://www.dlink.com.vn)

**Korea:**

Tel: +82-2-2028-1810

Monday to Friday 9:00am to 6:00pm

Web: <http://d-link.co.kr>

E-mail: [g2b@d-link.co.kr](mailto:g2b@d-link.co.kr)

**New Zealand:**

Tel: 0800-900-900

24/7 Technical Support

Web: <http://www.dlink.co.nz>

E-mail: [support@dlink.co.nz](mailto:support@dlink.co.nz)

**South Africa and Sub Sahara Region:**

Tel: +27 12 661 2025

08600 DLINK (for South Africa only)

Monday to Friday 8:30am to 9:00pm South

Africa Time

Web: <http://www.d-link.co.za>

E-mail: [support@d-link.co.za](mailto:support@d-link.co.za)

**Saudi Arabia (KSA):**

Tel: +966 01 217 0008

Fax: +966 01 217 0009

Saturday to Wednesday 9.30AM to 6.30PM

Thursdays 9.30AM to 2.00 PM

E-mail: [Support.sa@dlink-me.com](mailto:Support.sa@dlink-me.com)

**D-Link Middle East - Dubai, U.A.E.**

Plot No. S31102,

Jebel Ali Free Zone South,

P.O.Box 18224, Dubai, U.A.E.

Tel: +971-4-8809022

Fax: +971-4-8809066 / 8809069

Technical Support: +971-4-8809033

General Inquiries: [info.me@dlink-me.com](mailto:info.me@dlink-me.com)

Tech Support: [support.me@dlink-me.com](mailto:support.me@dlink-me.com)

**Egypt**

1, Makram Ebeid Street - City Lights Building

Nasrcity - Cairo, Egypt

Floor 6, office C2

Tel.: +2 02 26718375 - +2 02 26717280

Technical Support: +2 02 26738470

General Inquiries: [info.eg@dlink-me.com](mailto:info.eg@dlink-me.com)

Tech Support: [support.eg@dlink-me.com](mailto:support.eg@dlink-me.com)

**Kingdom of Saudi Arabia**

Office # 84 ,

Al Khaleej Building ( Mujamathu Al-Khaleej)

Opp. King Fahd Road, Olaya

Riyadh - Saudi Arabia

Tel: +966 1 217 0008

Technical Support:

+966 1 2170009 / +966 2 6522951

General Inquiries: [info.sa@dlink-me.com](mailto:info.sa@dlink-me.com)

Tech Support: [support.sa@dlink-me.com](mailto:support.sa@dlink-me.com)

**Pakistan**

Islamabad Office:

61-A, Jinnah Avenue, Blue Area,

Suite # 11, EBC, Saudi Pak Tower,

Islamabad - Pakistan

Tel.: +92-51-2800397, 2800398

Fax: +92-51-2800399

Karachi Office:

D-147/1, KDA Scheme # 1,

Opposite Mudassir Park, Karsaz Road,

Karachi – Pakistan

Phone: +92-21-34548158, 34326649

Fax: +92-21-4375727

Technical Support: +92-21-34548310, 34305069

General Inquiries: [info.pk@dlink-me.com](mailto:info.pk@dlink-me.com)

Tech Support: [support.pk@dlink-me.com](mailto:support.pk@dlink-me.com)

## TECHNICAL SUPPORT

**Iran**

Unit 5, 5th Floor, No. 20, 17th Alley , Bokharest  
St. , Argentine Sq. ,  
Tehran IRAN  
Postal Code : 1513833817  
Tel: +98-21-88880918,19  
+98-21-88706653,54  
General Inquiries: info.ir@dlink-me.com  
Tech Support: support.ir@dlink-me.com

**Morocco**

M.I.T.C  
Route de Nouaceur angle RS et CT 1029  
Bureau N° 312 ET 337  
Casablanca , Maroc  
Phone : +212 663 72 73 24  
Email: support.na@dlink-me.com

**Lebanon RMA center**

Dbayeh/Lebanon  
PO Box:901589  
Tel: +961 4 54 49 71 Ext:14  
Fax: +961 4 54 49 71 Ext:12  
Email: taoun@dlink-me.com

**Bahrain**

Technical Support: +973 1 3332904

**Kuwait:**

Technical Support: + 965 22453939 / +965  
22453949

**Türkiye Merkez İrtibat Ofisi**

Ayazağa Maslak yolu  
Erdebil Cevahir İş Merkezi No: 5/A Ayazağa /  
Maslak İstanbul  
Tel: +90 212 2895659  
Ücretsiz Müşteri Destek Hattı: 0 800 211 00 65  
Web:www.dlink.com.tr  
Teknik Destek: support.tr@dlink.com.tr

**ISRAEL**

מטלון סנטר  
רח' המגשימים 20  
קרית מטלון, פ"ת 49348  
ת.ד. 7060  
טלפון: 073-277-11-77  
אי-מאייל כללי: info@dlink.co.il  
אי-מאייל תמיכה: support@dlink.co.il

---

# Руководство по быстрой установке DCS-71

Данное руководство содержит основные инструкции по установке купольного 7-дюймового кожуха DCS-71 вне помещения. Модель серии DCS-71 представляет собой купольный кожух, разработанный для использования с камерами D-Link с моторизованным приводом поворота и наклона. Корпус IP66 защищает камеру от пыли и мощных потоков воды. Модели серии DCS-71 оснащены обогревателем и вентилятором, которые обеспечивают подходящую температуру для работы камеры. Серия DCS-71 состоит из моделей DCS-71, DCS-71P и DCS-71W.

## Установка

1. Убедитесь в наличии всех компонентов по списку ниже
2. Обзор устройства
3. Установка устройства

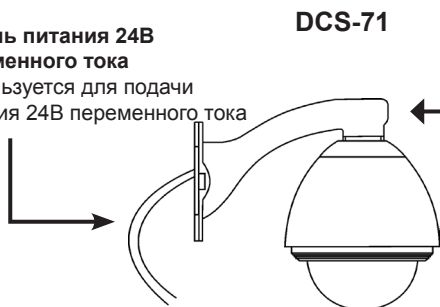
### 1. Комплект поставки

- ° Металлический корпус 7 дюймов
- ° Купольный кожух 7 дюймов
- ° Кронштейн для настенной установки
- ° Винты
- ° 2 беспроводных антенны (только для DCS-71W)
- ° 2 держателя антенны (только для DCS-71W)
- ° Руководство по быстрой установке

Если что-либо из перечисленного отсутствует, пожалуйста, обратитесь к поставщику.

## 2. Обзор устройства

**Кабель питания 24В переменного тока**  
Используется для подачи питания 24В переменного тока



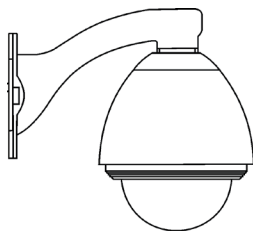
**DCS-71**

**Кронштейн**  
Используется для настенной установки металлического корпуса

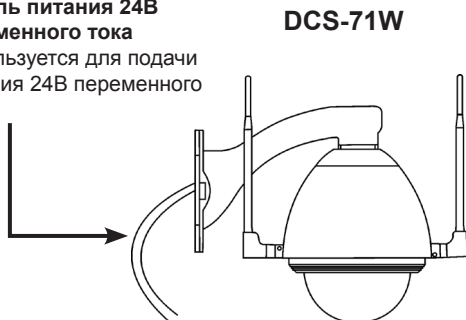
**Металлический корпус**  
Защищает камеру

**Купольный корпус**  
Защищает камеру от пыли и воды

**DCS-71P**



**Кабель питания 24В переменного тока**  
Используется для подачи питания 24В переменного тока



**DCS-71W**

**Беспроводные антенны**  
(только для DCS-71W)

### 3. Установка устройства

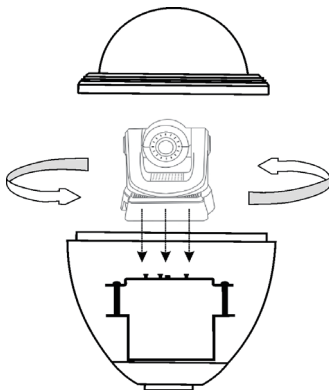
#### Шаг 1

Протяните Ethernet-кабель (DCS-71) через кронштейн и центр корпуса.



#### Шаг 2

Переверните металлический корпус вверх ногами и откройте его. Поверните подставку камеры, чтобы закрепить ее в верхней части металлического корпуса.

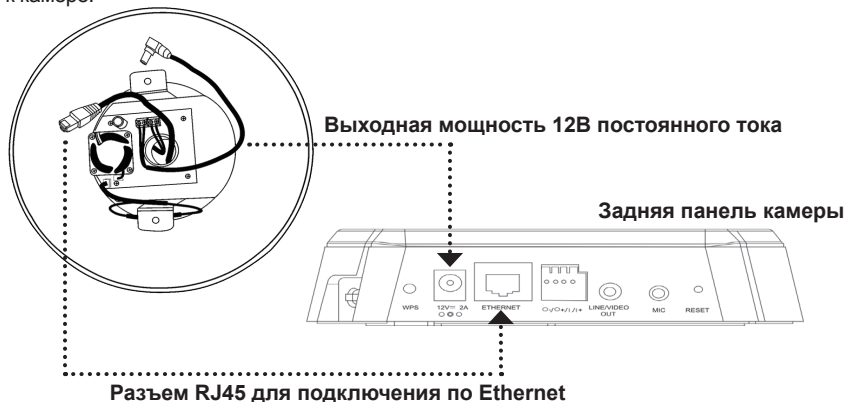


## Шаг 3

Подключите кабель питания и Ethernet-кабель к камере.

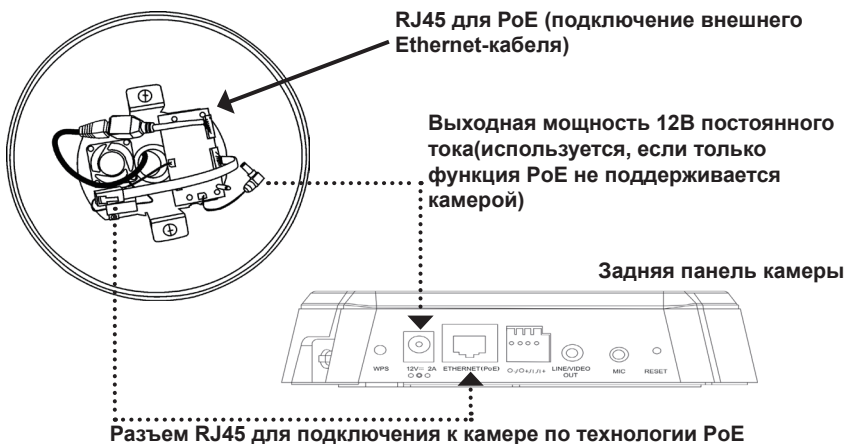
### Для DCS-71

Подключите кабель питания 12В постоянного тока и Ethernet-кабель с разъемом RJ45 к камере.



### Для DCS-71P

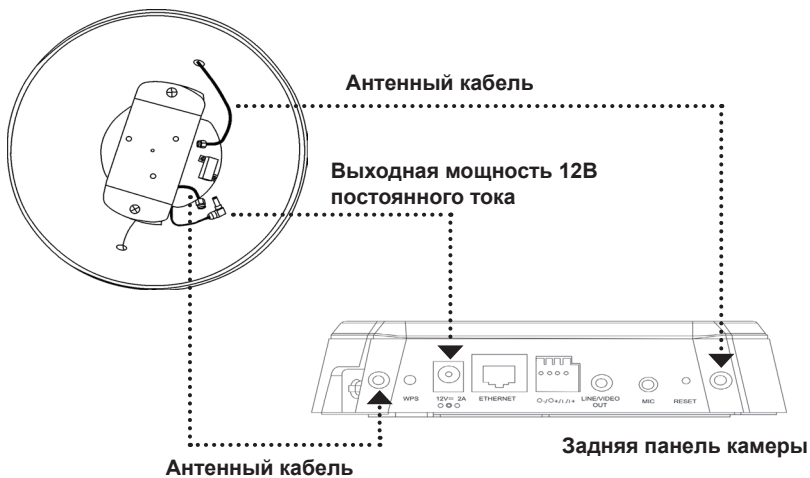
Подключите Ethernet-кабель с разъемом RJ45 к скрытой панели PoE и коннектор RJ45 к камере. Ethernet-кабель обеспечивает соединение по Ethernet и подачу питания по технологии PoE. Если камера не поддерживает PoE, пожалуйста, подключите к камере коннектор 12В постоянного питания.





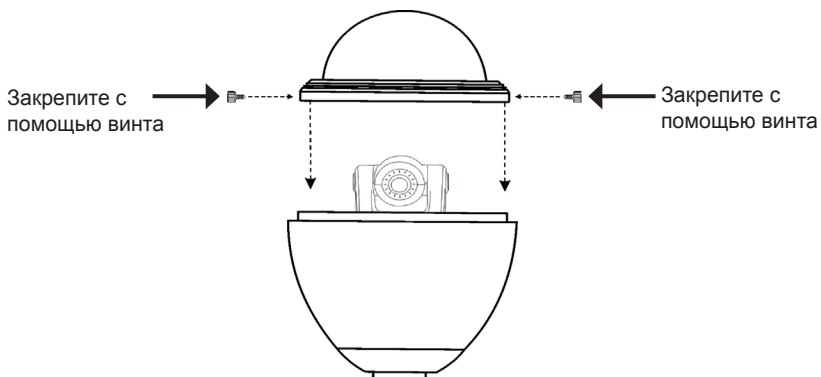
## Для DCS-71W

Подключите кабель питания 12В постоянного тока и антенный кабель к камере.



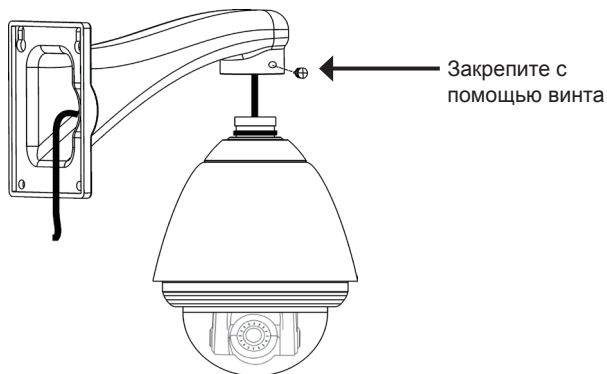
## Шаг 4

Установите купольный кожух в металлический корпус и закрепите его с помощью винтов.



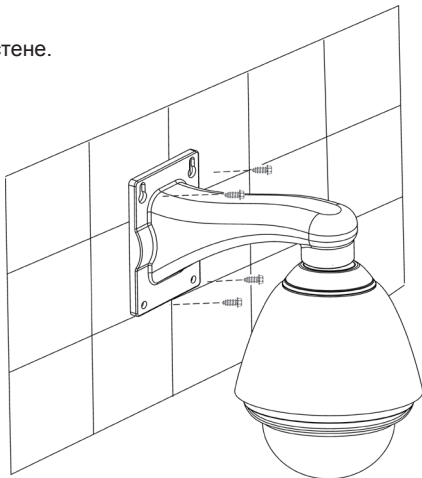
## Шаг 5

Прикрепите металлический корпус к кронштейну.



## Шаг 6

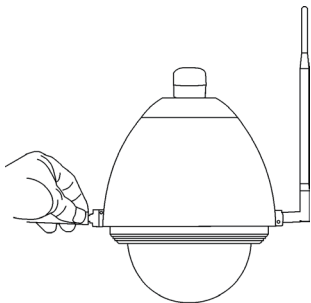
Установите кронштейн на стене.



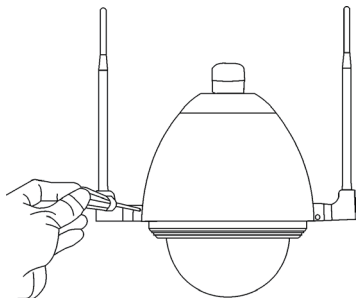
## Шаг 7

Установка беспроводных антенн (только для DCS-71W)

1. Прикрутите беспроводные антенны к металлическому корпусу.

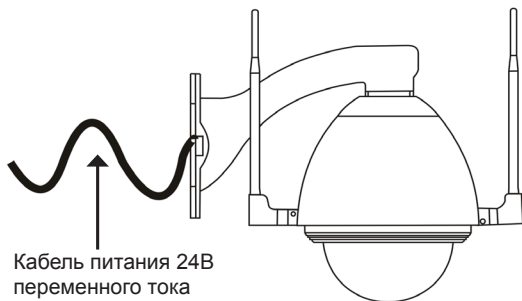


2. Прикрепите держатели антенн к корпусу и зафиксируйте их.



## Шаг 8

Подключите кабель питания 24В переменного тока (DCS-71, DCS-71W) к адаптеру питания или Ethernet-кабель (DCS-71P) к устройству PoE.

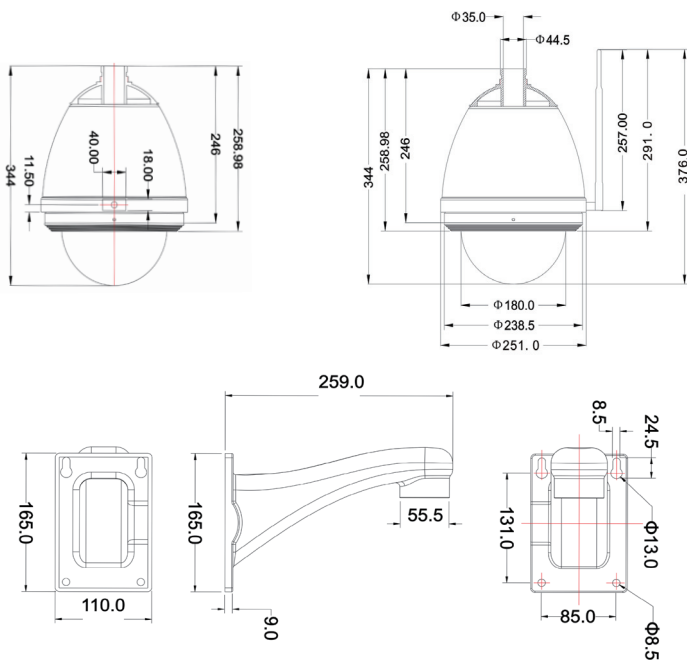


## 4. Характеристики

| Модель                       | DCS-71                                                                        | DCS-71P                          | DCS-71W              |
|------------------------------|-------------------------------------------------------------------------------|----------------------------------|----------------------|
| CAT                          | Mid-Span, End-Span                                                            |                                  |                      |
| Скорость передачи данных     | 10/100 Мбит/с                                                                 |                                  |                      |
| Расстояние передачи          | <100 м                                                                        |                                  |                      |
| Канал передачи данных        | TIA/EIA-568, кабель кат.5                                                     |                                  |                      |
| Обогреватель                 | Включается: при температуре ниже 0°; Выключается: при температуре выше 10° C  |                                  |                      |
| Вентилятор                   | Включается: при температуре выше 40°; Выключается: при температуре ниже 30° C |                                  |                      |
| Водонепроницаемый корпус     | Сертификат IP66                                                               |                                  |                      |
| Потребляемая мощность        | 35 Вт                                                                         | 29 Вт                            | 35 Вт                |
| Источник питания для камеры  | 12В постоянного тока                                                          | 12В постоянного тока 802.3at PoE | 12В постоянного тока |
| Источник питания для корпуса | 24В постоянного тока                                                          | 802.3at PoE                      | 24В постоянного тока |

|                              |                             |                             |                             |
|------------------------------|-----------------------------|-----------------------------|-----------------------------|
| <b>Модель</b>                | <b>DCS-71</b>               | <b>DCS-71P</b>              | <b>DCS-71W</b>              |
| <b>Влажность</b>             | 5%-95%                      |                             |                             |
| <b>Сертификаты</b>           | CE, FCC, C-Tick             |                             |                             |
| <b>Поддерживаемые камеры</b> | DCS-5605 версия A1 или выше | DCS-5605 версия A1 или выше | DCS-5635 версия A2 или выше |

## 5. Размеры



## ТЕХНИЧЕСКАЯ ПОДДЕРЖКА

Обновления программного обеспечения и документация доступны на Интернет-сайте D-Link. D-Link предоставляет бесплатную поддержку для клиентов в течение гарантийного срока.

Клиенты могут обратиться в группу технической поддержки D-Link по телефону или через Интернет.

### Техническая поддержка D-Link:

+7(495) 744-00-99

### Техническая поддержка через Интернет

<http://www.dlink.ru>

e-mail: [support@dlink.ru](mailto:support@dlink.ru)

## ОФИСЫ

### Украина,

04080 г. Киев , ул. Межигорская, 87-А, офис 18

Тел.: +38 (044) 545-64-40

E-mail: [kiev@dlink.ru](mailto:kiev@dlink.ru)

### Беларусь

220114, г. Минск, проспект Независимости, 169, БЦ "XXI Век"

Тел.: +375(17) 218-13-65

E-mail: [minsk@dlink.ru](mailto:minsk@dlink.ru)

### Казахстан,

050008, г. Алматы, ул. Курмангазы, дом 143 (уг. Муқанова)

Тел./факс: +7 727 378-55-90

E-mail: [almaty@dlink.ru](mailto:almaty@dlink.ru)

### Узбекистан

100015, г.Ташкент, ул. Нукусская, 89

Тел./Факс: +998 (71) 120-3770, 150-2646

E-mail: [tashkent@dlink.ru](mailto:tashkent@dlink.ru)

### Армения

0038, г. Ереван, ул. Абабяна, 6/1, 4 этаж

Тел./Факс: + 374 (10) 398-667

E-mail: [erevan@dlink.ru](mailto:erevan@dlink.ru)

### Грузия

0162, г. Тбилиси,

проспект Чавчавадзе 74, 10 этаж

Тел./Факс: + 995 (32) 244-563

### Lietuva

09120, Vilnius, Žirmūnų 139-303

Tel./faks. +370 (5) 236-3629

E-mail: [info@dlink.lt](mailto:info@dlink.lt)

### Eesti

Peterburi tee 46-205

11415, Tallinn, Eesti , Susi Bürookeskus

tel +372 613 9771

e-mail: [info@dlink.ee](mailto:info@dlink.ee)

### Latvija

Mazā nometņu 45/53 (ieeja no Nāras ielas)

LV-1002, Rīga

tel.: +371 6 7618703 +371 6 7618703

e-pasts: [info@dlink.lv](mailto:info@dlink.lv)

---

# Guía de Instalación Rápida Serie DCS-71

Esta guía de instalación proporciona instrucciones básicas para la instalación de la serie 7 DCS-71 Cúpula de exterior. La DCS-71 series son recintos tipo cúpula diseñados para su uso con cámaras Pan y Tilt de D-Link. Este recinto certificado IP66 protege la cámara contra el polvo y chorros fuertes de agua. Estos modelos incluyen un calentador y un ventilador para una amplia gama de entornos sensibles a la temperatura. La serie DCS-71 se compone de DCS-71, DCS-71P y DCS-71W.

## Instalación

1. Verifique el contenido del empaque.
2. Descripción de Hardware
3. Instalación de Hardware

### 1. Contenido del Empaque

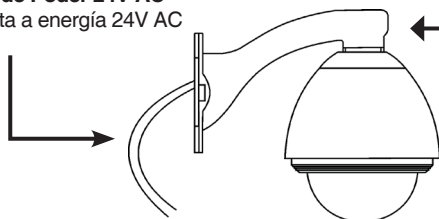
- Carcasa de Metal 7"
- Cubierta de Domo 7"
- Soporte para Montaje en la pared
- Tornillos
- 2 Antenas Inalámbricas (para DCS-71W solamente)
- 2 Sostenedores de Antenas (para DCS-71W solamente)
- Guía de Instalación Rápida

Si alguno de los ítems anteriores no se encuentra, por favor contacte a su vendedor.

## 2. Descripción de Hardware

### DCS-71

**Cable de Poder 24V AC**  
Conecta a energía 24V AC

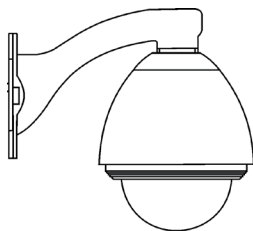


**Soporte para Montaje**  
Une la carcasa de metal al muro

**Carcasa de Metal**  
Cubre la cámara

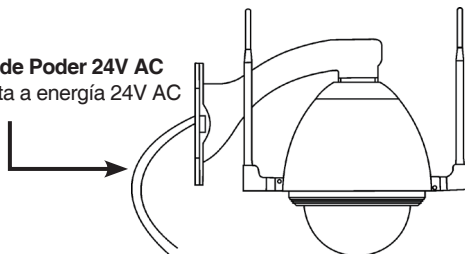
**Cubierta de Domo**  
Protege la cámara del polvo y agua

### DCS-71P



### DCS-71W

**Cable de Poder 24V AC**  
Conecta a energía 24V AC



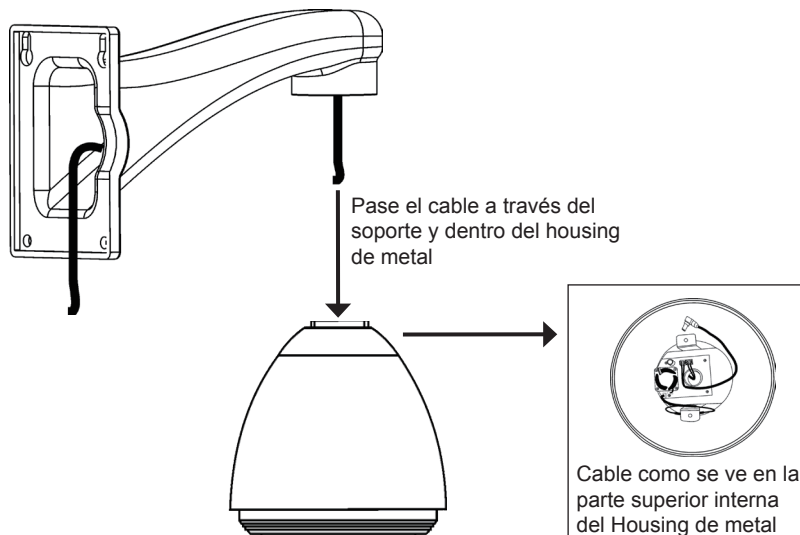
**Antenas Inalámbricas**  
(Solo para DCS-71W)



### 3. Instalación de Hardware

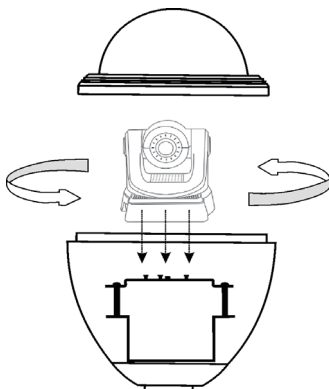
#### Paso 1

Tire el cable Ethernet (DCS-71) a través del soporte de pared y el centro de la carcasa.



#### Paso 2

De vuelta el housing hacia abajo y ábrala. Gire la base de la cámara para que encaje en el soporte, en la superficie interior de la carcasa de metal.

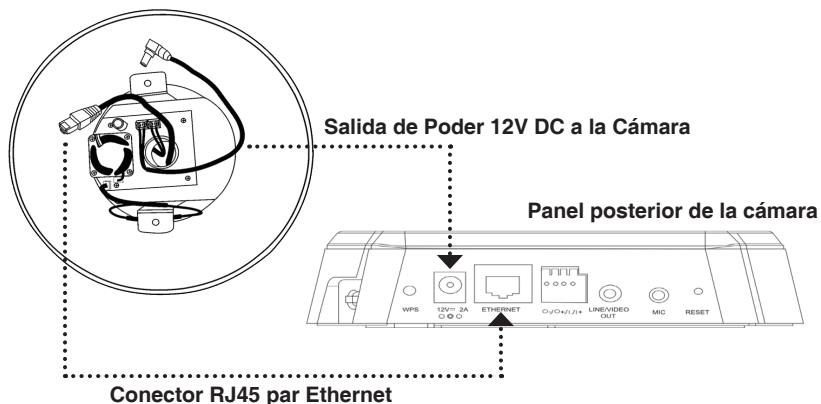


### Paso 3

Conecte el cable de alimentación y Ethernet a la cámara.

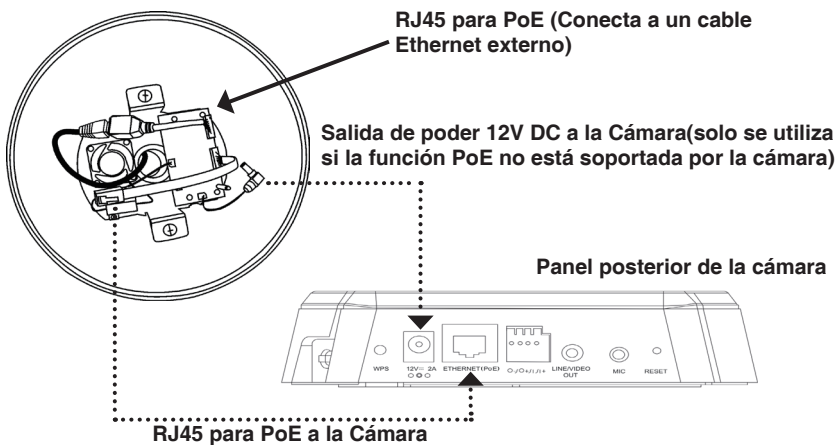
#### Para DCS-71

Conecte el cable de 12V DC y el conector del cable Ethernet RJ45 a la cámara.



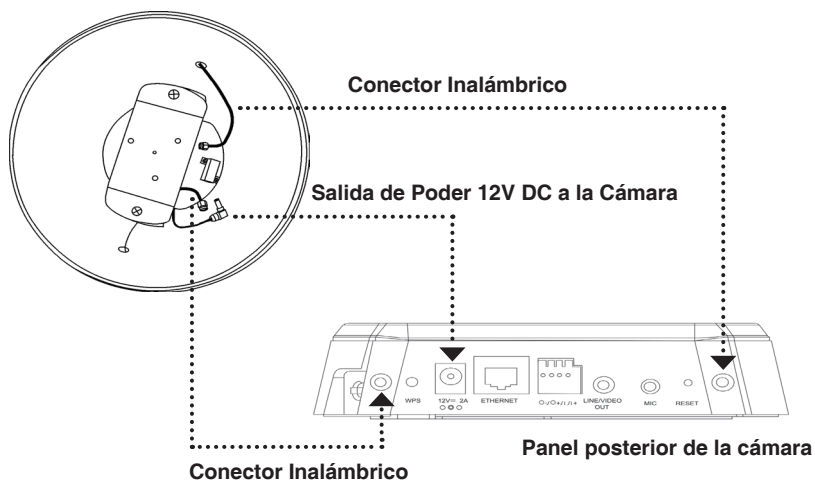
#### Para DCS-71P

Conecte el cable Ethernet RJ45 a la tarjeta de PoE encubierta y el conector RJ45 a la cámara. El cable Ethernet se utiliza para proporcionar una conexión Ethernet y para alimentar la cámara mediante PoE. Si la cámara no es un tipo PoE, conecte el conector de 12V DC para la cámara.



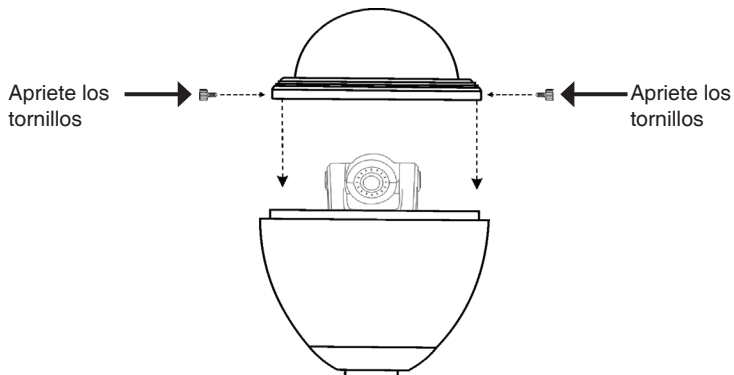
## Para DCS-71W

Conecte el cable de poder 12V DC y el conector inalámbrico a la cámara.



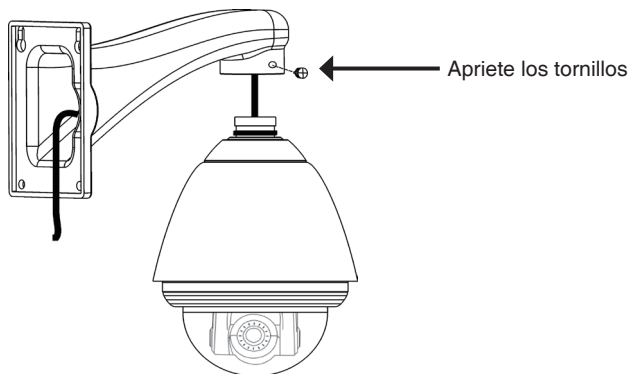
### Paso 4

Coloque la cubierta de la cúpula sobre la carcasa de metal y fijela apretando los tornillos.



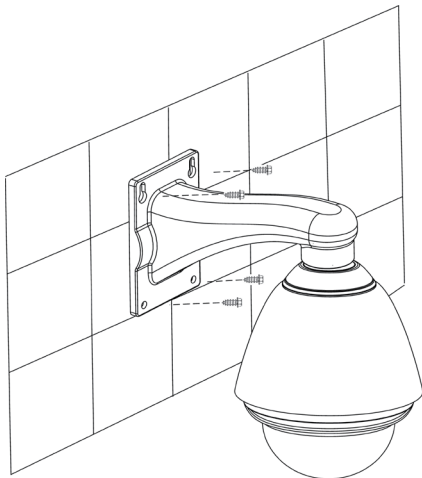
### Paso 5

Monte la carcasa de metal al soporte.



## Paso 6

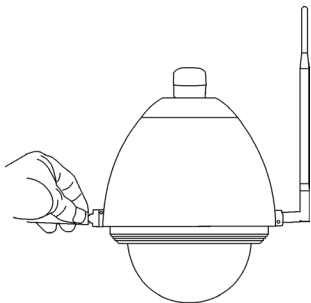
Instale el soporte al Muro.



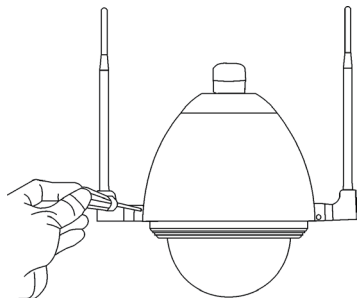
## Paso 7

Instale las antenas inalámbricas (Solo para DCS-71W)

1. Conectar la antena inalámbrica a la carcasa de metal.

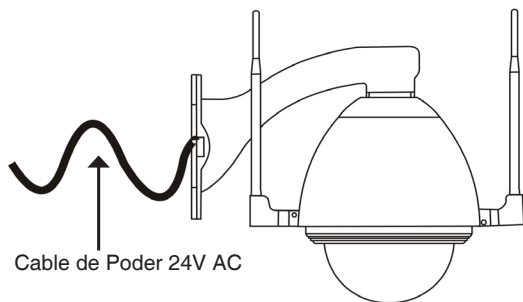


2. Fije los soportes de antena a la carcasa y atornille en su lugar.



## Paso 8

Conecte el cable de alimentación 24V AC (DCS-71, DCS-71W) a un adaptador de corriente o el cable Ethernet (DCS-71P) a un dispositivo PoE.

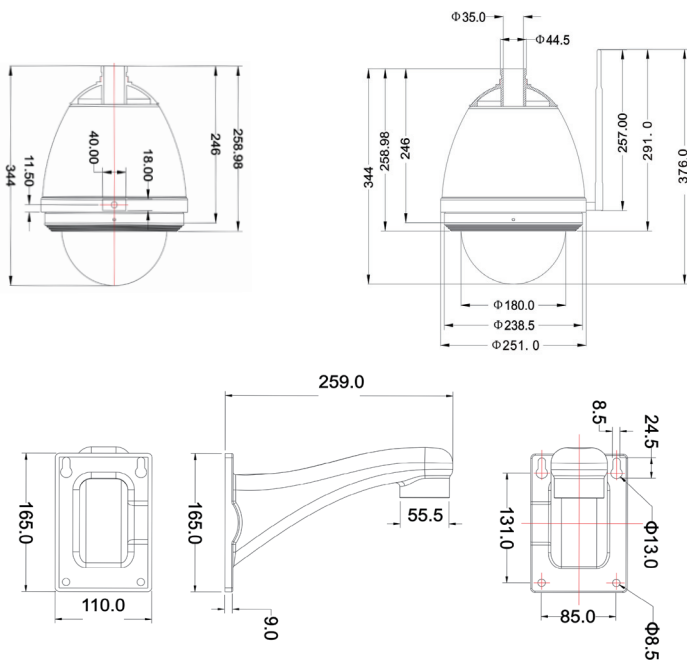


## 4. Especificaciones

| Model                          | DCS-71                         | DCS-71P                | DCS-71W |
|--------------------------------|--------------------------------|------------------------|---------|
| CAT                            | Mid-Span, End-Span             |                        |         |
| Tasa de Transmisión de Datos   | 10/100 Mbps                    |                        |         |
| Distancia de Transmisión       | <100 m                         |                        |         |
| Línea de Datos Ethernet        | TIA/EIA-568, Cat-5 Cable       |                        |         |
| Calefactor                     | On: Bajo 0°; Off: Sobre 10° C  |                        |         |
| Ventilador                     | On: Sobre 40°; Off: Bajo 30° C |                        |         |
| Weatherproof                   | Certificado IP66               |                        |         |
| Consumo de Energía             | 35 W                           | 29 W                   | 35 W    |
| Fuente de Poder para la Cámara | 12 V DC                        | 12 V DC<br>802.3at PoE | 12 V DC |
| Fuente de Poder para Carcasa   | 24 V AC                        | 802.3at PoE            | 24 V AC |

| Model            | DCS-71                            | DCS-71P                           | DCS-71W                           |
|------------------|-----------------------------------|-----------------------------------|-----------------------------------|
| Humedad          | 5%-95%                            |                                   |                                   |
| Certificaciones  | CE, FCC, C-Tick                   |                                   |                                   |
| Cámara Soportada | DCS-5605<br>versión A1 o superior | DCS-5605<br>versión A1 o superior | DCS-5635<br>versión A2 o superior |

## 5. Dimensiones



Usted puede encontrar actualizaciones de softwares o firmwares y documentación para usuarios a través de nuestro sitio [www.dlinkla.com](http://www.dlinkla.com)

### SOPORTE TÉCNICO PARA USUARIOS EN LATINO AMERICA

Soporte técnico a través de los siguientes teléfonos de D-Link

| PAIS        | NUMERO                         |
|-------------|--------------------------------|
| Argentina   | 0800 - 12235465                |
| Chile       | 800 - 835465 ó (02)<br>5941520 |
| Colombia    | 01800 - 9525465                |
| Costa Rica  | 0800 - 0521478                 |
| Ecuador     | 1800 - 035465                  |
| El Salvador | 800 - 6335                     |
| Guatemala   | 1800 - 8350255                 |
| México      | 01800 - 1233201                |
| Panamá      | 011 008000525465               |
| Perú        | 0800 - 00968                   |
| Venezuela   | 0800 - 1005767                 |

### Soporte Técnico de D-Link a través de Internet

Horario de atención Soporte Técnico en [www.dlinkla.com](http://www.dlinkla.com)

e-mail: [suporte@dlinkla.com](mailto:suporte@dlinkla.com) & [consultas@dlinkla.com](mailto:consultas@dlinkla.com)



---

# Guia de Instalação Rápida Série DCS-71

Esse guia de instalação fornece instruções básicas para instalar a Série DCS-71. Gabinete tipo domo externo de 7". A série DCS-71 é formada por gabinetes tipo domo projetados para uso com as câmeras com pan/tilt (giro e inclinação) motorizado. Esse gabinete com certificação IP66 protege sua câmera contra pó e jatos pesados de água. Esses modelos incluem um aquecedor e um ventilador para uma gama mais ampla de ambientes sensíveis à temperatura. A série DCS-71 abrange o DCS-71, DCS-71P e DCS-71W.

## Instalação

1. Verifique os conteúdos da embalagem para certificar-se de que os itens abaixo estão incluídos.
2. Visão geral do hardware
3. Instalação do hardware

### 1. Conteúdo da embalagem

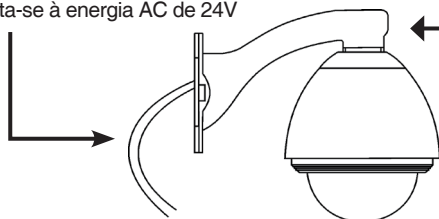
- Gabinete metálico de 7"
- Tampa do domo de 7"
- Braçadeira para montagem na parede
- Parafusos
- 2 antenas wireless (somente para DCS-71W)
- 2 suportes de antena (somente para o DCS-71W)
- Guia de Instalação Rápida

Se qualquer dos itens acima estiver faltando, favor contatar o seu revendedor.

## 2. Visão geral do hardware

### DCS-71

**Cabo de alimentação AC de 24V**  
Conecta-se à energia AC de 24V



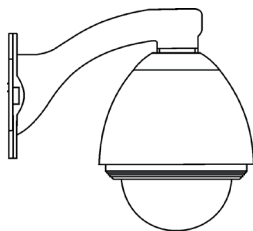
**Braçadeira de montagem**

Conecta a unidade do gabinete metálico à parede

**Gabinete metálico**  
Cobre a câmera

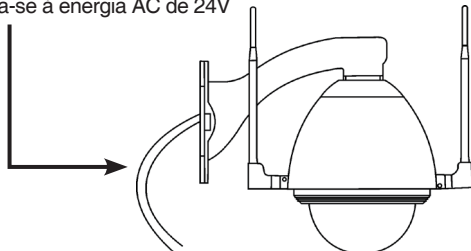
**Tampa do domo**  
Protege a câmera contra pó e água

### DCS-71P



### DCS-71W

**Cabo de alimentação AC de 24V**  
Conecta-se à energia AC de 24V

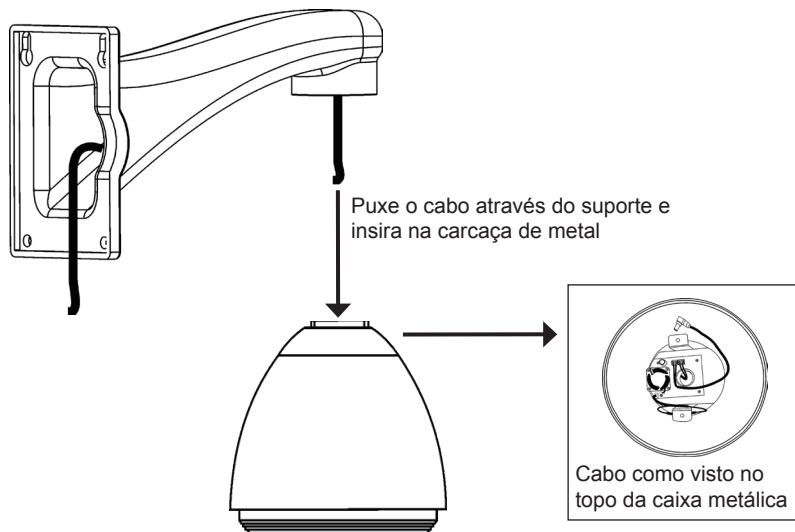


**Antena wireless**  
(somente para DCS-71W)

### 3. Instalação do hardware

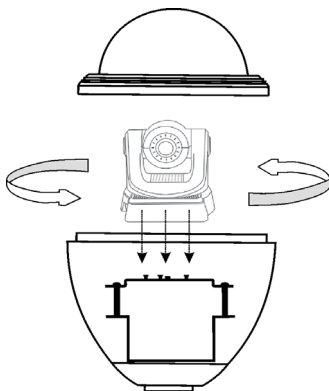
#### Etapa 1

Passa o cabo Ethernet (DCS-71) pela braçadeira de montagem na parede e centro do gabinete.



#### Etapa 2

Vire a caixa metálica para baixo e abra. Gire a base da câmera para prendê-la à braçadeira na superfície superior interna do gabinete metálico.

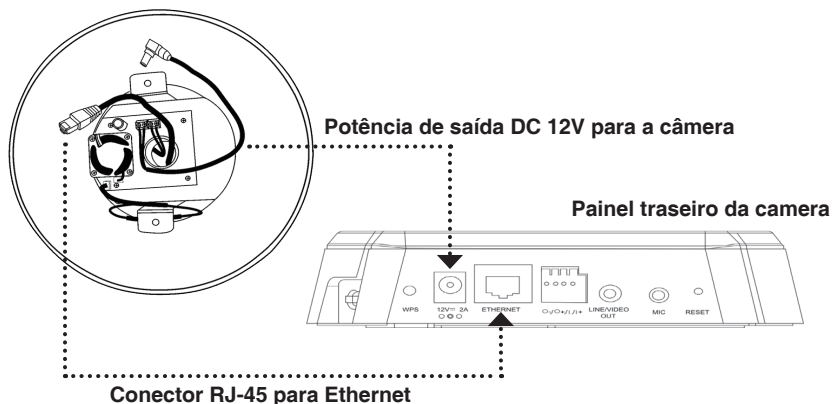


### Etapa 3

Conecte o cabo de energia e Ethernet à câmera.

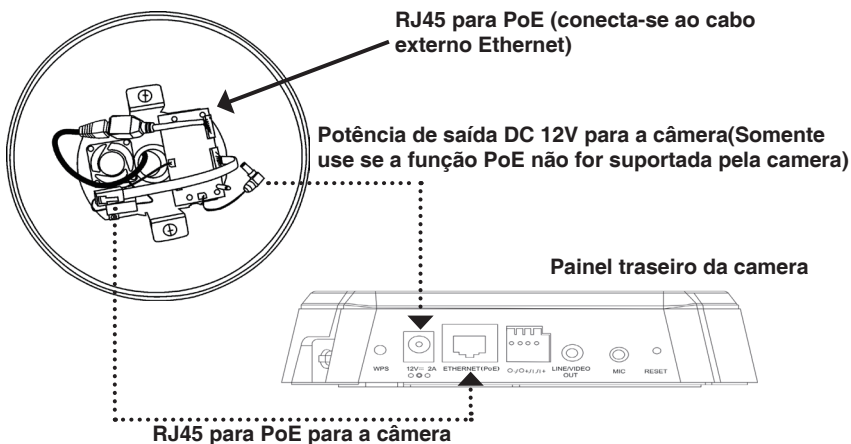
#### Para o DCS-71

Conecte o cabo de alimentação DC 12V e o conector RJ45 do cabo Ethernet à câmera.



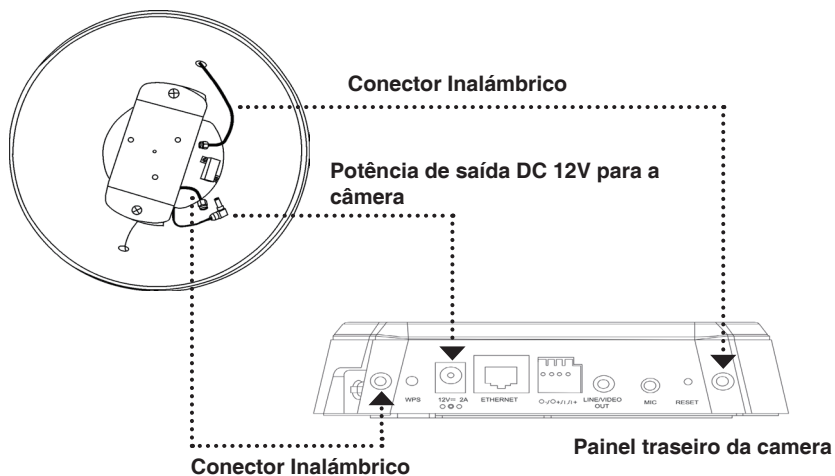
#### Para DCS-71P

Conecte o conector RJ45 do cabo Ethernet à placa oculta PoE e o conector RJ45 onboard à câmera. O cabo Ethernet é utilizado para fornecer uma conexão Ethernet e energizar a câmera utilizando PoE. Se a câmera não for do tipo PoE, favor conectar o cabo de alimentação DC 12V na mesma.



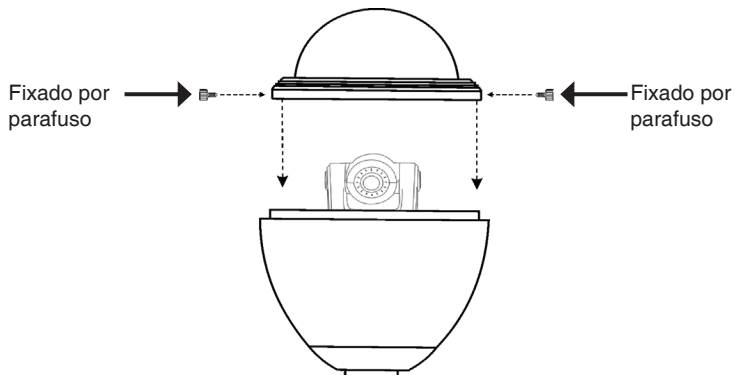
## Para o DCS-71W

Conecte o cabo de alimentação DC 12V e conector wireless à câmera.



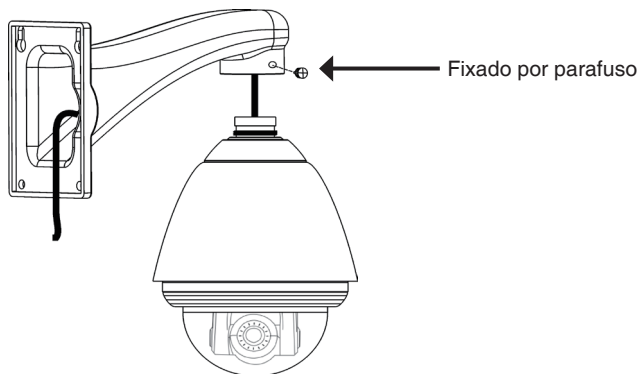
## Etapa 4

Coloque a tampa do domo sobre o gabinete metálico e prenda-a apertando os parafusos.



## Etapa 5

Monte o gabinete metálico na braçadeira.



## Etapa 6

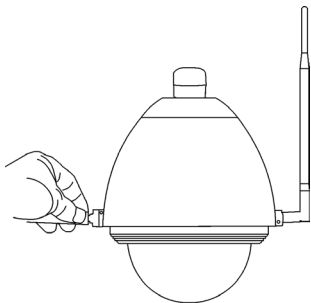
Instale a braçadeira de montagem na parede.



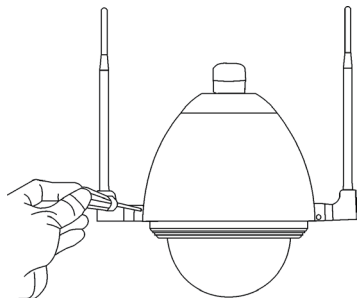
## Etapa 7

Instale as antenas wireless (somente para o DCS-71W)

1. Conecte a antena wireless ao gabinete metálico.

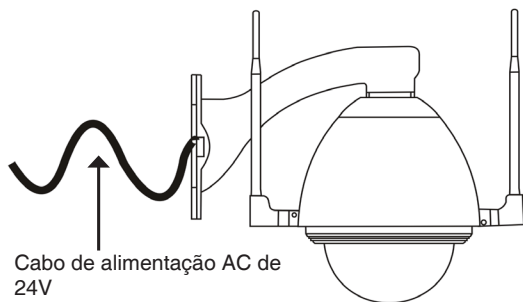


2. Prenda os suportes de antena no gabinete e fixe-os no lugar.



## Etapa 8

Conecte o cabo de alimentação AC 24V (DCS-71, DCS-71W) a um adaptador de alimentação ou o cabo Ethernet (DCS-71P) a um dispositivo PoE.



Cabo de alimentação AC de 24V

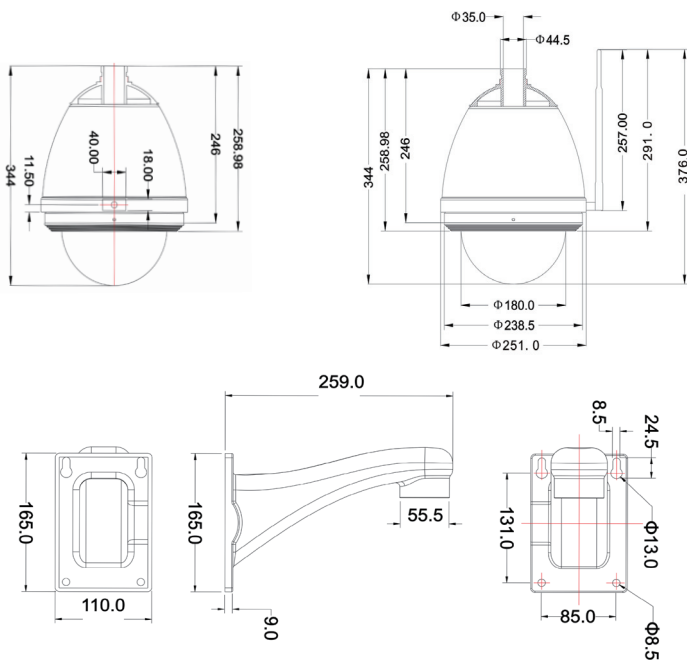
## 4. Especificações

| Model                                 | DCS-71                                          | DCS-71P                | DCS-71W |
|---------------------------------------|-------------------------------------------------|------------------------|---------|
| CAT                                   | Mid-Span, End-Span                              |                        |         |
| Taxa de transmissão de dados          | 10/100 Mbps                                     |                        |         |
| Distância da transmissão              | <100 m                                          |                        |         |
| Linha de dados Ethernet               | TIA/EIA-568, Cat-5 Cable                        |                        |         |
| Aquecedor:                            | Ligado: abaixo de 0°; Desligado: acima de 10°C  |                        |         |
| Ventilador                            | Ligado: acima de 40°; Desligado: abaixo de 30°C |                        |         |
| À prova de intempéries                | Certificação IP66                               |                        |         |
| Consumo de energia                    | 35 W                                            | 29 W                   | 35 W    |
| Fonte de energia para a câmera        | 12 V DC                                         | 12 V DC<br>802.3at PoE | 12 V DC |
| Fonte de energia para o compartimento | 24 V AC                                         | 802.3at PoE            | 24 V AC |



| Model            | DCS-71                         | DCS-71P                        | DCS-71W                        |
|------------------|--------------------------------|--------------------------------|--------------------------------|
| Umidade          | 5%-95%                         |                                |                                |
| Certificações    | CE, FCC, C-Tick                |                                |                                |
| Câmera suportada | Versão DCS-5605 A1 ou superior | Versão DCS-5605 A1 ou superior | Versão DCS-5635 A2 ou superior |

## 5. Dimensões



## SUPOORTE TÉCNICO

Caso tenha dúvidas na instalação do produto, entre em contato com o Suporte Técnico D-Link por:

### Chat Online

[www.dlink.com.br/suporte](http://www.dlink.com.br/suporte)

### E-mail

[suporte@dlink.com.br](mailto:suporte@dlink.com.br)

### Back Office

[backoffice@dlink.com.br](mailto:backoffice@dlink.com.br) \*

\*Acionar Garantia para 4 ou mais equipamentos

### Telefones

São Paulo: (11) 2755-6950

\*GO: 4052-1850 (Ligação local)

\*Nordeste: 0800-7024104

\*Demais Estados: 4062-1850 (Ligação local)

\*Apenas Modems ADSL

Garantia diferenciada vendida pela internet. Agilidade e tranquilidade para suas atividades!

Conheça: <http://garantiapremium.dlink.com.br>

**Atendimento disponível das 9h as 21h de segunda a sexta feira e aos sábados das 9h as 15h**

---

# DCS-71系列產品快速安裝指南

本快速安裝指南提供DCS- 71系列產品基本的安裝指示。

本產品為搭配網路攝影機使用的7英吋室外圓弧外殼。

DCS- 71系列球型罩適用於D-Link的電動平移和傾斜式的網路攝影機。外殼通過 IP66認證，具有防水和防塵效果。此外，具有加熱和送風功能，更能廣泛使用於溫差或濕度差異較大和特殊環境中使用。

DCS-71系列產品包含DCS- 71和DCS-71P和DCS-71W。

## 安裝

1. 確認包裝的內容物如下所示
2. 硬體概述
3. 硬體安裝

### 1. 包裝內容物

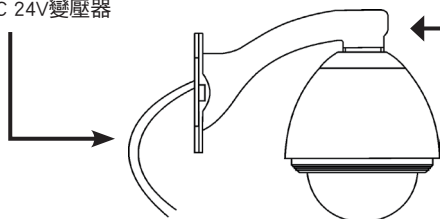
- 7英吋金屬圓頂外殼
- 7英吋透明圓弧罩
- 壁掛支架
- 螺絲
- 2支無線天線（DCS-71W適用）
- 2支天線支架（DCS-71W適用）
- 快速安裝指南

若上述任何物品有缺漏，請聯繫您的原購買店家。

## 2. 硬體概述

### DCS-71

AC 24V 交流電源線  
連接AC 24V變壓器

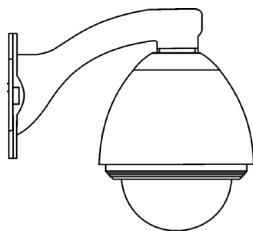


壁掛支架  
用來將本產品連接到牆  
上安裝的金屬支架

金屬圓頂外殼  
包覆您的網路攝影機

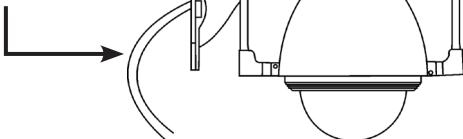
透明圓弧罩  
提供您的網路攝影機防  
水和防塵功能

### DCS-71P



### DCS-71W

AC 24V 交流電源線  
連接AC 24V變壓器

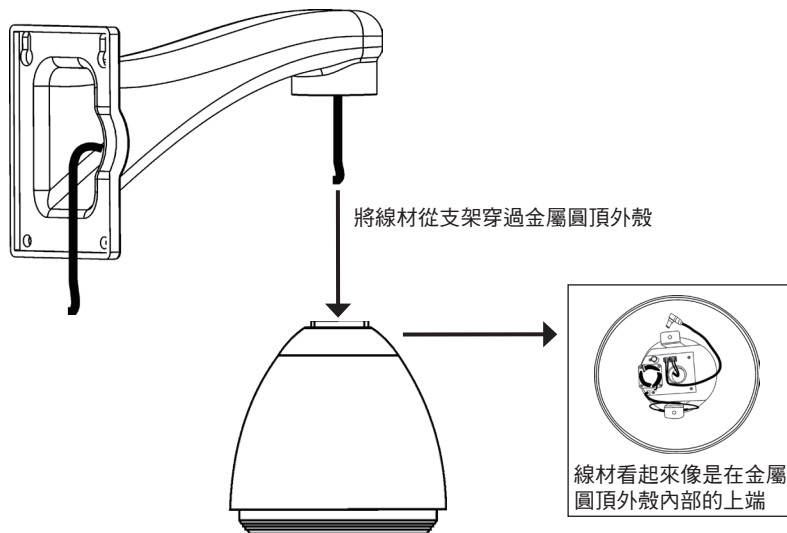


無線天線  
(僅DCS-71W適用)

### 3. 硬體安裝

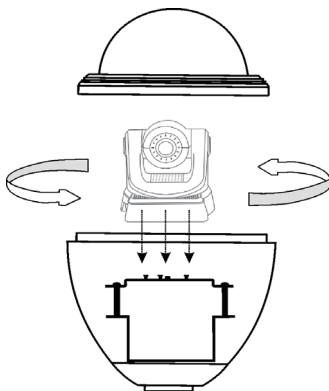
#### 步驟一

將網路線從 (DCS-71) 壁掛支架的中央空心處穿過。



#### 步驟二

將金屬圓頂外殼上下顛倒並且開啟，將網路攝影機旋轉放置於金屬圓頂外殼上，再將透明圓弧外殼旋緊固定。

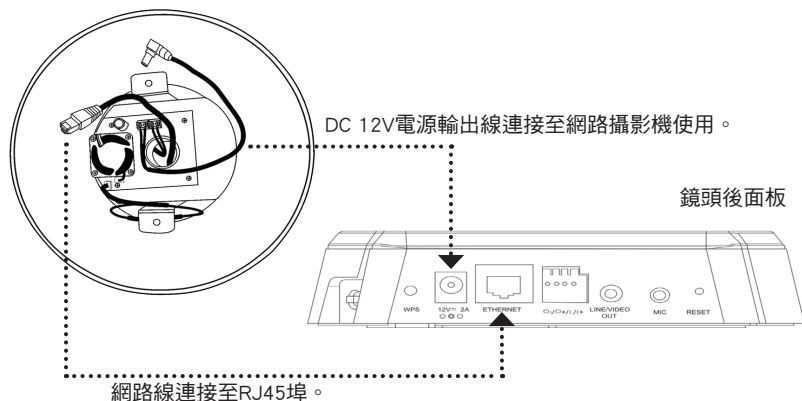


### 步驟三

網路攝影機插上電源並連結網路線。

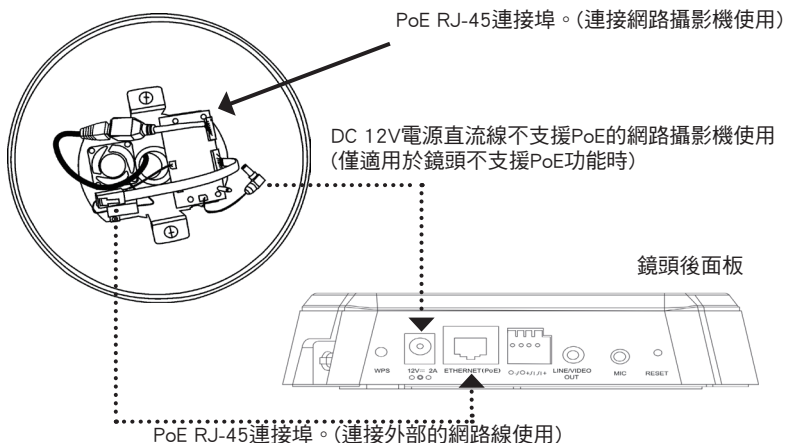
#### DCS-71 安裝

將DC 12V電源線及RJ-45網路線連接到網路攝影機。



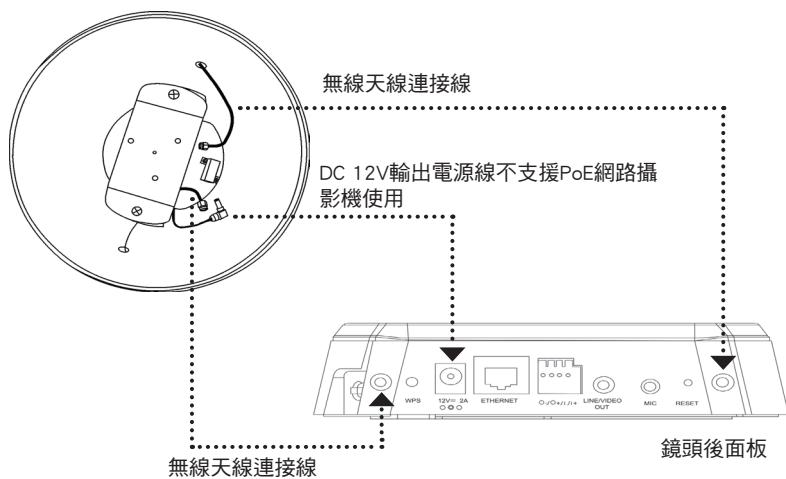
#### DCS-71P 安裝

將攝影機的網路線連接到PoE RJ45埠上。這條網路線將同時供應攝影機電源及資料傳遞 (PoE)。如果不是使用支援PoE的網路攝影機，請再使用DC 12V的電源線連接到網路攝影機供電使用。



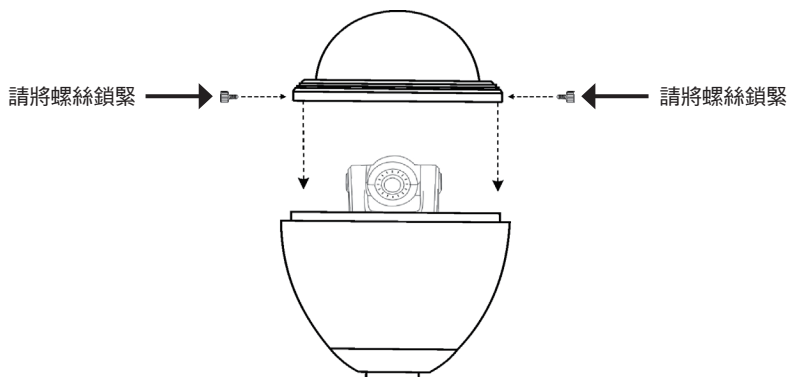
## DCS-71W 安裝

連接DC 12V直流電源線和無線天線連接線。



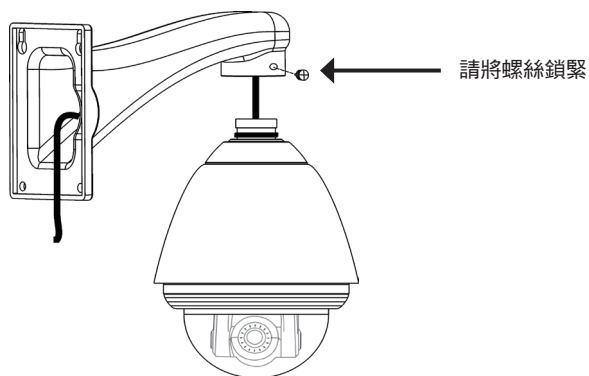
#### 步驟四

內附螺絲在兩側使用, 以固定透明圓弧罩與圓頂金屬外殼的連結。



#### 步驟五

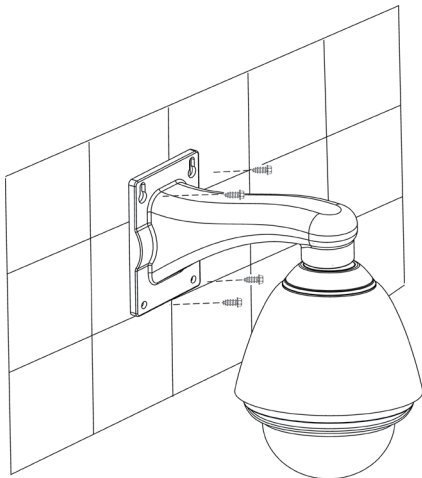
最後將壁掛支架和外殼整體組合起來。





## 步驟六

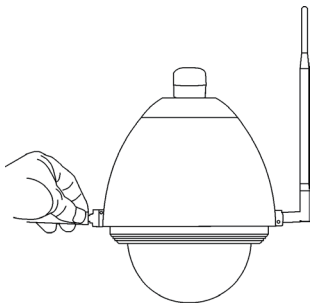
將壁掛支架安裝於牆上固定



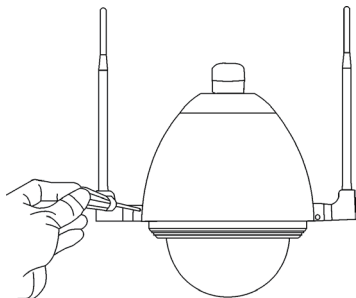
## 步驟七

安裝無線天線（只適用DCS-71W）

1. 將無線天線連接到圓頂金屬外殼側邊

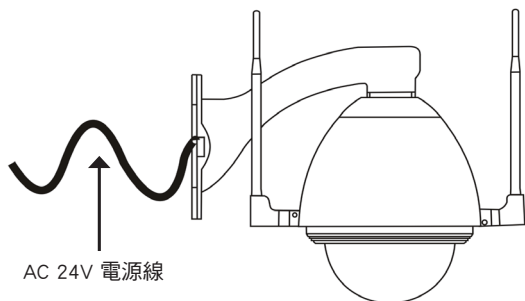


2. 無線天線連接處固定並鎖緊



## 步驟八

連接AC 24V電源線(DCS- 71 , DCS-71W)到電源供應器或網路線 (DCS-71P) 接到PoE設備。

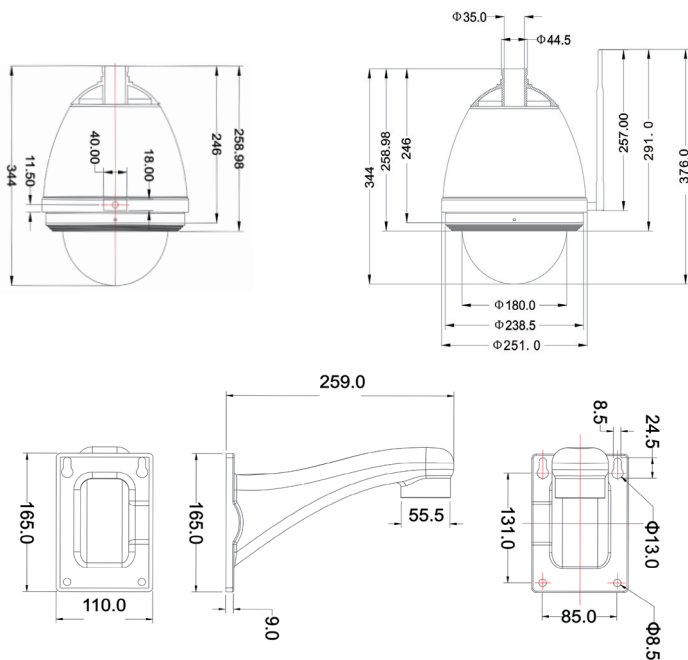


## 4. 產品規格

| 產品型號      | DCS-71                      | DCS-71P                | DCS-71W |
|-----------|-----------------------------|------------------------|---------|
| PoE設備相容標準 | Mid-Span, End-Span          |                        |         |
| 資料傳輸速率    | 10/100 Mbps                 |                        |         |
| 傳輸距離      | 小於100公尺                     |                        |         |
| 乙太網路線規格   | TIA/EIA-568, Cat-5 Cable網路線 |                        |         |
| 加熱器       | 啟動：溫度0° C以下；關閉：溫度超過10° C以上  |                        |         |
| 送風器       | 啟動：溫度超過40° C以上；關閉：溫度30° C以下 |                        |         |
| 防水認證      | IP66認證                      |                        |         |
| 消耗功率      | 35 W                        | 29 W                   | 35 W    |
| 網路攝影機電源   | 12 V DC                     | 12 V DC<br>802.3at PoE | 12 V DC |
| 外殼電源      | 24 V AC                     | 802.3at PoE            | 24 V AC |

| 型號       | DCS-71            | DCS-71P           | DCS-71W           |
|----------|-------------------|-------------------|-------------------|
| 操作溼度     | 5%-95%            |                   |                   |
| 安規認證     | CE, FCC, C-Tick   |                   |                   |
| 支援的網路攝影機 | DCS-5605 A1 以上的版本 | DCS-5605 A1 以上的版本 | DCS-5635 A2 以上的版本 |

## 5. 外觀尺寸



如果您還有任何本使用手冊無法協助您解決的產品相關問題，台灣地區用戶可以透過我們的網站、電子郵件或電話等方式與D-Link台灣地區技術支援工程師聯絡。

### D-Link 免付費技術諮詢專線

0800-002-615

服務時間：週一至週五，早上9:00到晚上9:00

(不含周六、日及國定假日)

網 站：<http://www.dlink.com.tw>

電子郵件：[dssqa\\_service@dlink.com.tw](mailto:dssqa_service@dlink.com.tw)

如果您是台灣地區以外的用戶，請參考D-Link網站，全球各地分公司的聯絡資訊以取得相關支援服務。

產品保固期限、台灣區維修據點查詢，請參考以下網頁說明：

<http://www.dlink.com.tw>

產品維修：

使用者可直接送至全省聯強直營維修站或請洽您的原購買經銷商。

---

# Panduan instalasi cepat seri-seri DCS-71

Panduan ini menyediakan informasi dasar mengenai cara instalasi seri-seri DCS-71, kerangka 7" outdoor dome. Seri-seri DCS-71 adalah kerangka yang di desain untuk kamera D-Link yang memiliki fungsi motorik pan dan tilt. Kerangka ini memiliki sertifikat IP66 yang dapat melindungi kamera anda dari debu dan air. Dalam model ini juga terdapat pemanas dan peniup untuk mengimbangi daerah yang memiliki batasan temperatur yang lebih besar. Seri-seri DCS-71 terdiri dari DCS-71, DCS-71P dan DCS-71W.

## Instalasi

1. Pastikan isi kemasan sesuai dengan daftar dibawah ini.
2. Gambaran perangkat keras
3. Instalasi perangkat keras

### 1. Isi kemasan

- Rumah besi 7"
- Penutup dome 7"
- Braket dinding
- Sekrup
- 2 antena wireless (hanya untuk DCS-71W)
- 2 penyangga antena (hanya untuk DCS-71W)
- Panduan instalasi cepat

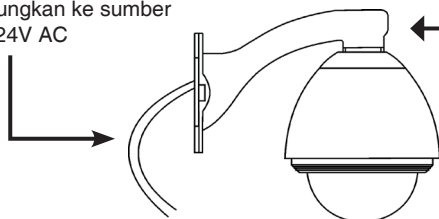
Bila salah satu dari barang yang disebut diatas tidak ada, harap hubungi reseller anda.

## 2. Gambaran Perangkat Keras

### DCS-71

#### Kabel listrik 24V AC

Sambungkan ke sumber listrik 24V AC



#### Braket dinding

Menghubungkan rumah besi dengan dinding

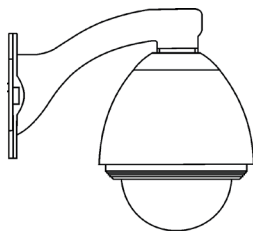
#### Rumah besi

Melindungi kamera

#### Penutup Dome

Melindungi kamera dari debu dan air

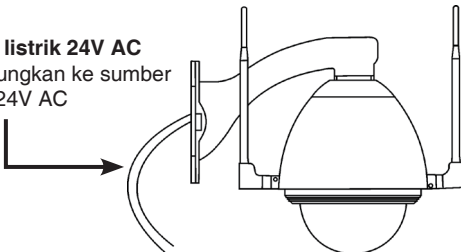
### DCS-71P



### DCS-71W

#### Kabel listrik 24V AC

Sambungkan ke sumber listrik 24V AC



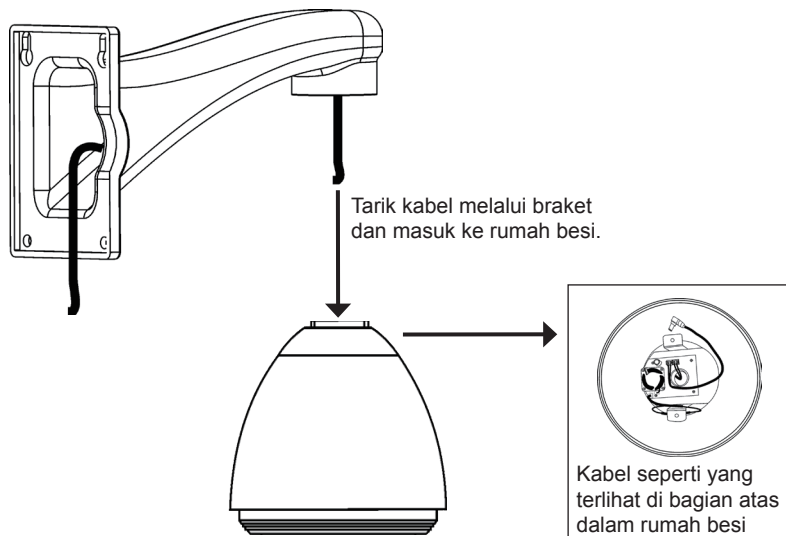
#### Antena Wireless

(hanya untuk DCS-71W)

### 3. Instalasi Perangkat Keras

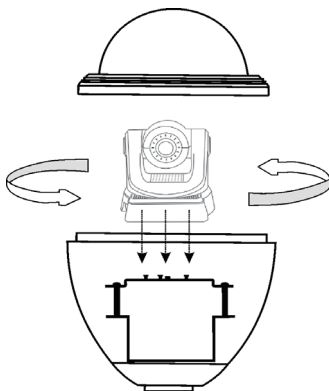
#### Langkah 1

Tarik kabel ethernet (DCS-71) melalui braket dinding dan pada bagian tengah dari rumah besi.



#### Langkah 2

Putar balikkan rumah besi dan kemudian buka. Putar bagian dasar kamera untuk menguncinya ke bagian dalam dari rumah besi.

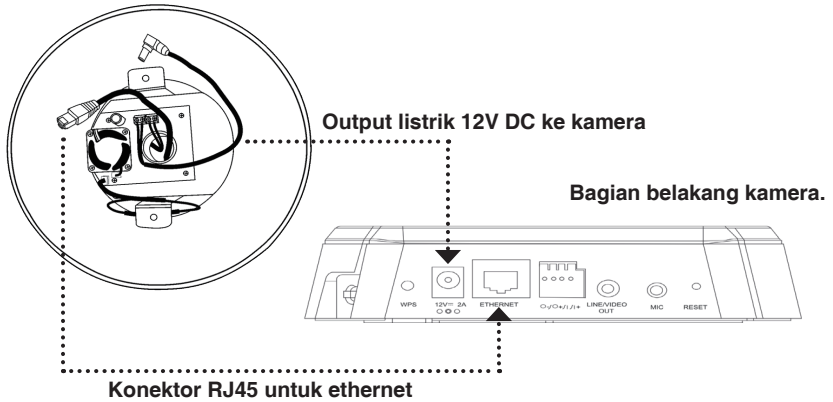


### Langkah 3

Sambungkan kabel listrik serta kabel ethernet ke kamera.

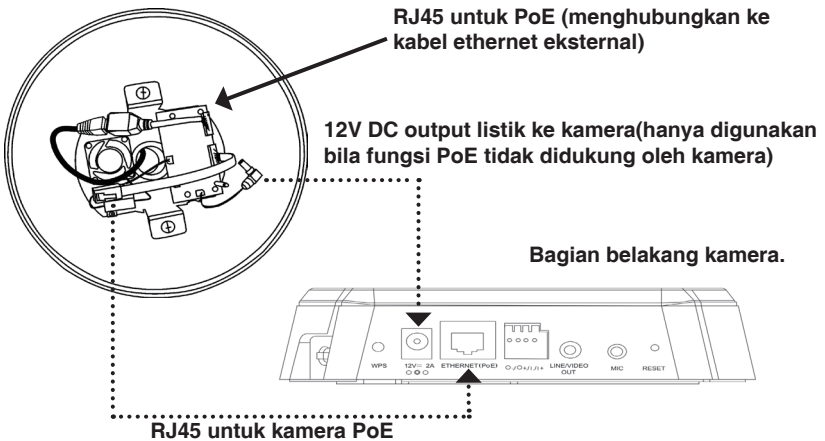
#### Untuk DCS-71

Sambungkan kabel listrik 12V DC dan konektor RJ45 ke ethernet kamera.



#### Untuk DCS-71P

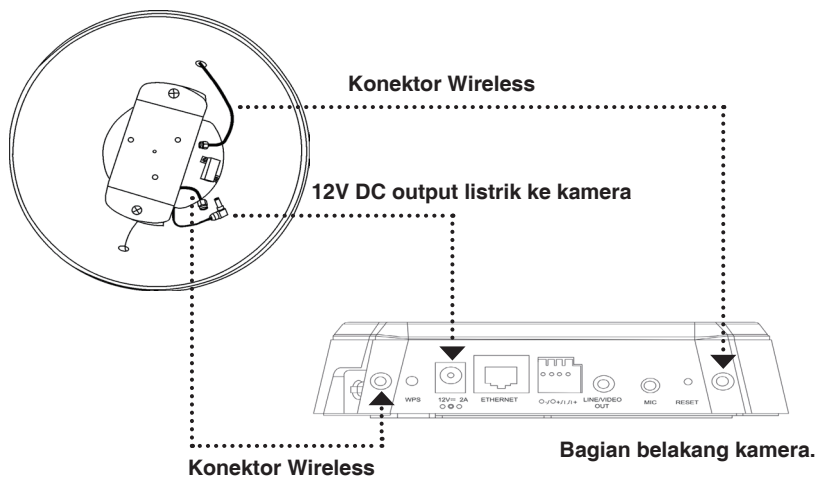
Sambungkan kabel konektor RJ45 yang satu ke dalam PoE yang terdapat pada papan dan ujung RJ45 lainnya ke port ethernet kamera. Ethernet kabel tersebut juga digunakan untuk memberikan aliran listrik dengan menggunakan PoE. Bila kamera bukan tipe PoE, maka sambungkan juga kabel listrik 12V DC ke kamera.





## Untuk DCS-71W

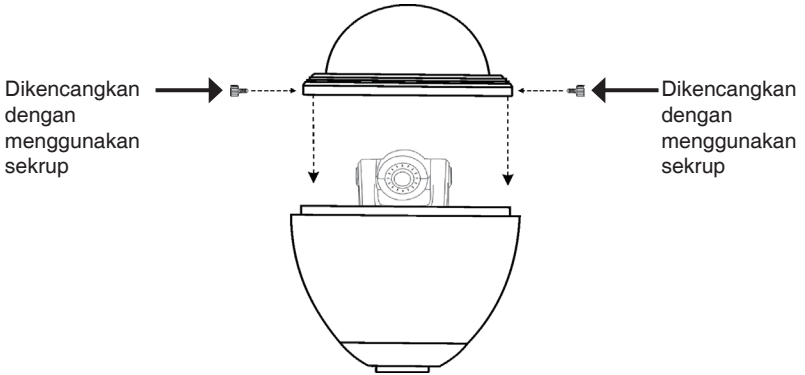
Hubungkan kabel listrik 12V DC dan konektor wireless ke kamera.



---

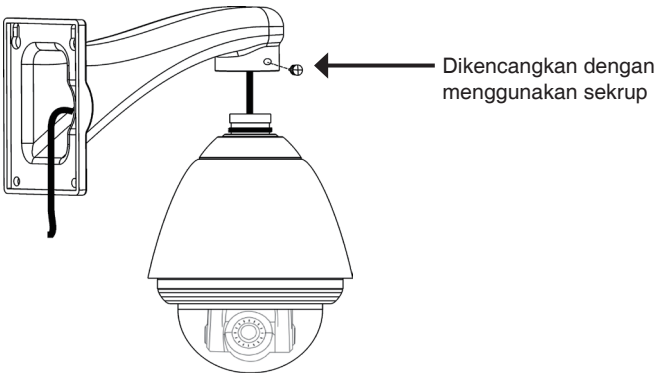
## Langkah 4

Letakkan penutup dome diatas rumah besi kemudian kunci dengan mengencangkan sekrup-sekrupnya.



## Langkah 5

Pasangkan rumah besi dengan braket



## Langkah 6

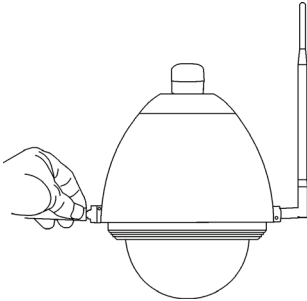
Instal braket dinding ke dinding yang diinginkan



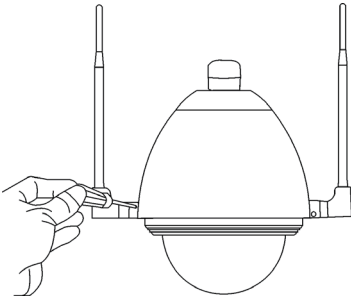
## Langkah 7

Instal antena wireless (khusus untuk pengguna DCS-71W)

1. Sambungkan antena wireless ke rumah besi

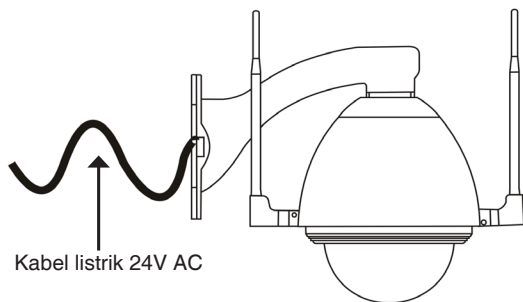


2. Sambungkan penyangga antena ke rumah besi dan kemudian kencangkan.



## Langkah 8

Sambungkan kabel listrik 24V AC (DCS-71, DCS-71W) ke adaptor listrik dan kabel ethernet (DCS-71P) ke alat PoE.

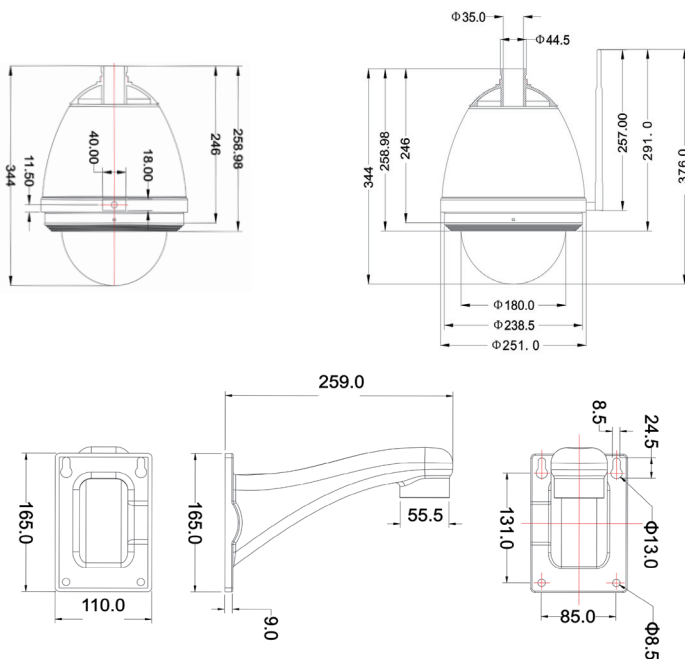


## 4. Spesifikasi

| Model                         | DCS-71                             | DCS-71P                | DCS-71W |
|-------------------------------|------------------------------------|------------------------|---------|
| CAT                           | Mid-Span, End-Span                 |                        |         |
| Kecepatan Transmisi Data      | 10/100 Mbps                        |                        |         |
| Jarak Transmisi               | <100 m                             |                        |         |
| Jaringan data Ethernet        | TIA/EIA-568, Cat-5 Cable           |                        |         |
| Pemanas                       | On: dibawah 0°; Off: diatas 10° C  |                        |         |
| Kipas                         | On: diatas 40°; Off: dibawah 30° C |                        |         |
| Ketahanan pada cuaca          | IP66 Certified                     |                        |         |
| Pemakaian Daya                | 35 W                               | 29 W                   | 35 W    |
| Sumber tegangan untuk kamera  | 12 V DC                            | 12 V DC<br>802.3at PoE | 12 V DC |
| Sumber tegangan untuk Penutup | 24 V AC                            | 802.3at PoE            | 24 V AC |

| Model                | DCS-71                                | DCS-71P                               | DCS-71W                               |
|----------------------|---------------------------------------|---------------------------------------|---------------------------------------|
| Kelembaban           | 5%-95%                                |                                       |                                       |
| Sertifikasi          | CE, FCC, C-Tick                       |                                       |                                       |
| Kamera yang didukung | DCS-5605 A1 versi ini atau di atasnya | DCS-5605 A1 versi ini atau di atasnya | DCS-5635 A2 versi ini atau di atasnya |

## 5. Dimensi



## DUKUNGAN TEKNIS

Update perangkat lunak dan dokumentasi pengguna dapat diperoleh pada situs web D-Link.  
Dukungan Teknis untuk pelanggan:

### **Dukungan Teknis D-Link melalui telepon:**

Tel: +62-21-5731610

### **Dukungan Teknis D-Link melalui Internet:**

Email : [support@dlink.co.id](mailto:support@dlink.co.id)

Website : <http://support.dlink.co.id>

---

## Notes

**D-Link®**



Ver. 1.00(DI)  
2011/07/07  
VAHB700QDLINK01