



Quick Installation Guide

DAP-3220
Wireless 108G Exterior Access Point

System Requirements

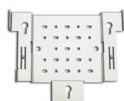
Minimum System Requirements:

- CD-ROM Drive
- Computers with Windows®, Macintosh®, or Linux-based operating systems
- Installed Ethernet Adapter, Internet Explorer version 6.0 or Netscape Navigator™ version 7.0 and above

Package Contents



**DAP-3220 Wireless 108 G
Exterior Access Point**



Mounting Plate



**Power over Ethernet
base unit**



4m Ethernet Cable



Power cord



CD-ROM with Manual



Screws



Grounding Wire



Power Adapter - DC 48V, 0.4A



Using a power adapter with a different voltage rating will damage and void the warranty of this product.

Before You Begin

It's best to use a computer (with an Ethernet adapter) connected to a switch to configure the DAP-3220. The default IP address for the DAP-3220 is 192.168.0.50 with a subnet mask of 255.255.255.0 on the wired Ethernet side. You will need to assign your computer a static IP address within the same range as the DAP-3220's IP address for the purpose of configuring the DAP-3220. If you need assistance assigning a static IP address to your network adapter, please refer to the manual on the CD-ROM.

Important Information

This product should ONLY be installed by an experienced installer who is familiar with local building and safety codes and where ever applicable, is licensed by the appropriate authorities. Failure to do so may void the D-Link product warranty and may expose the end user or the service provider to legal and financial liabilities. D-Link and its resellers or distributors are not liable for injury, damage, or violation of regulations associated with the installation of outdoor units or antennas.

A safety grounding system is necessary to protect your outdoor installation from lightning strikes and the build-up of static electricity. The grounding system must comply with the National Electrical Code and safety standards that apply in your country. Always check with a qualified electrician if you are in doubt as to whether your outdoor installation is properly grounded.

DAP-3220 is certified to IP65 which means the device is protected from dust and low pressure jets of water from all directions - limited ingress permitted. It is recommended to place this device under a roof.

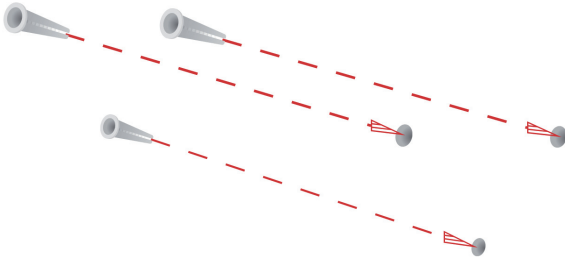
Physical Installation

Connect the supplied Ethernet cable with the waterproof enclosure to the Ethernet port on the DAP-3220 and attach the grounding wire.

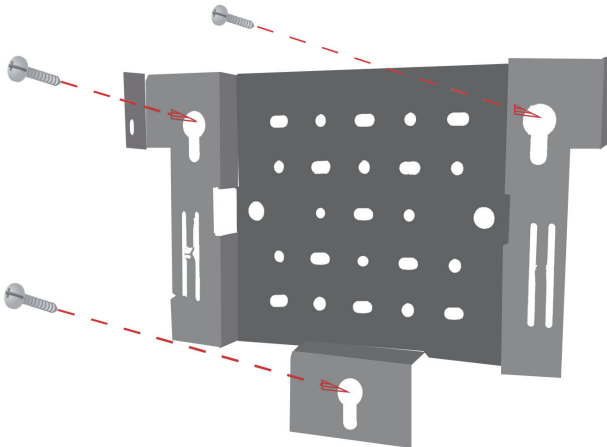


Mounting Plate Assembly

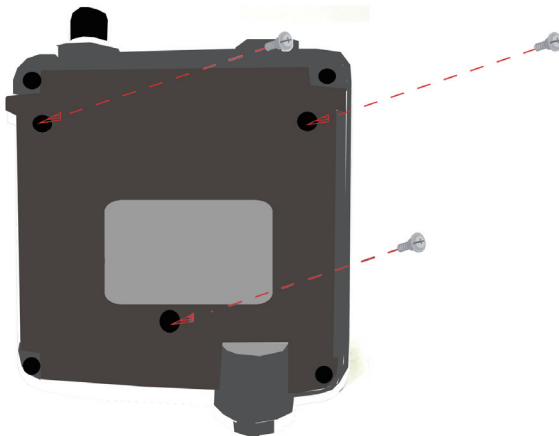
Step 1: Insert provided wall anchors in the wall where the mounting plate will be attached.



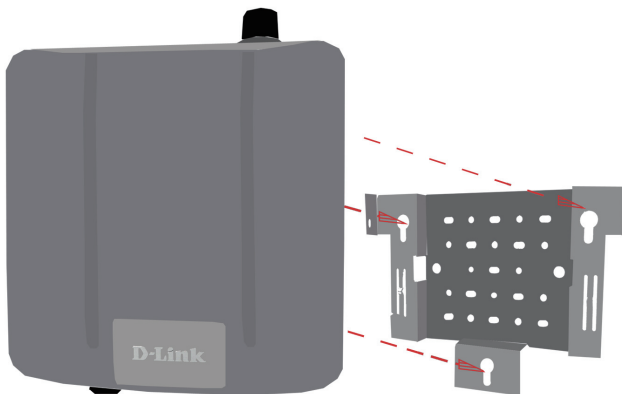
Step 2: Use the provided screws to secure the mounting plate on the wall.



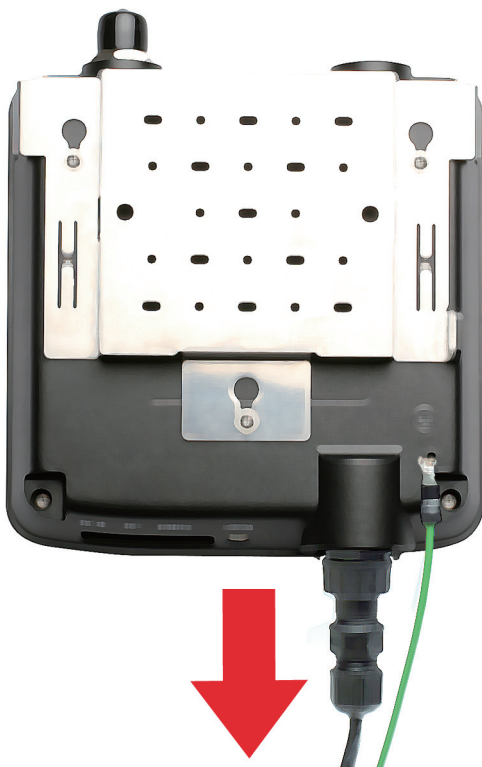
Step 3: Attach the remaining screws securely to the back of the DAP-3220.



Step 4: Attach the DAP-3220 to the mounting plate.



Step 5: Slide the DAP-3220 down into the grooves on the mounting plate to secure it to the plate.



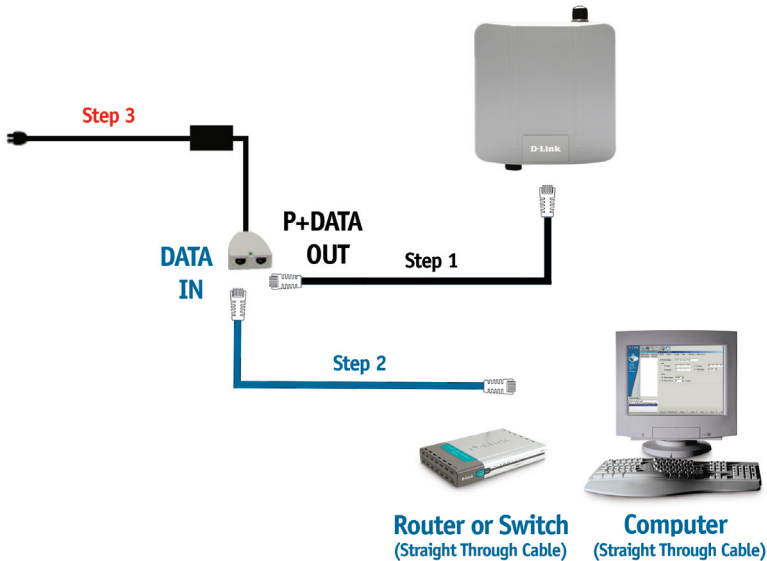
Installing the Hardware

Step 1

Connect one end of an Ethernet cable (included with your package) to the LAN port on the DAP-3220 and the other end of the Ethernet cable to the port labeled P+DATA OUT on the PoE base unit.

Step 2

Connect another Ethernet cable from the DATA IN port on the PoE base unit to your router/switch or to a PC.

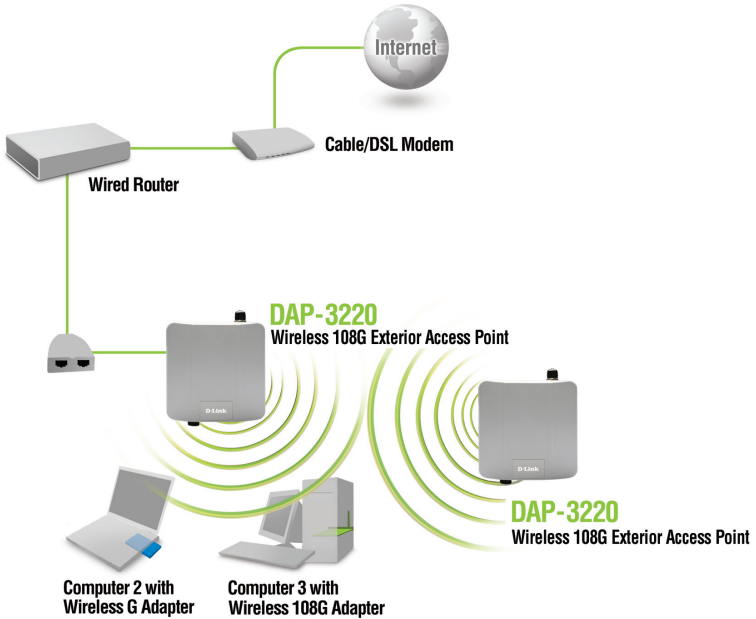


Step 3

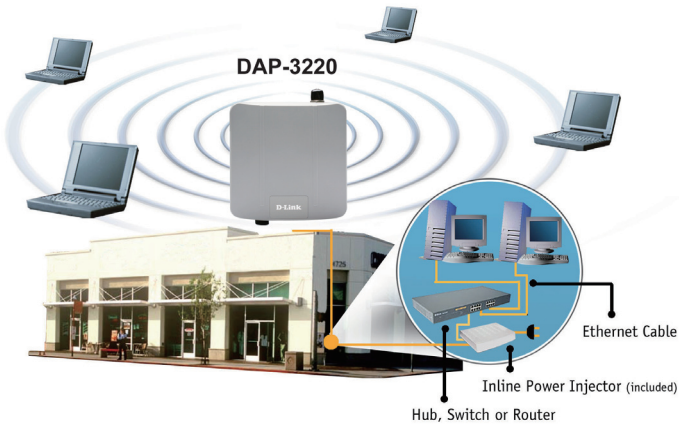
Attach the power adapter to the connector labeled POWER IN on the PoE base unit. Attach the power cord to the power adapter and into an electrical outlet.

Your Setup is Complete

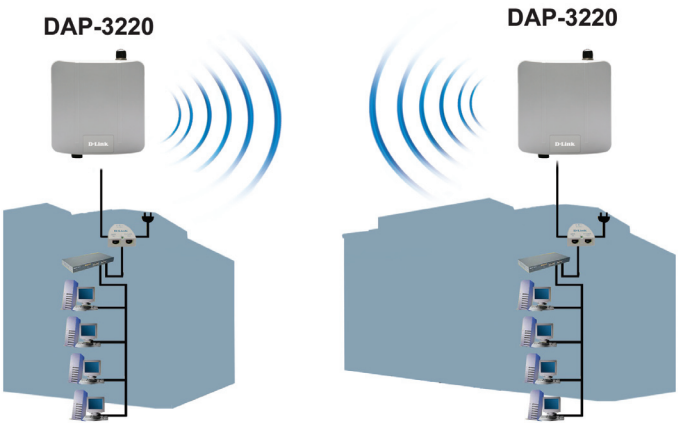
When you have completed the steps in this Installation Guide and configured your DAP-3220 for your network, your network should look similar to this:



AP Mode:



Bridging Mode:



Technical Support

You can find software updates and user documentation on the D-Link website.

Tech Support for customers in

Australia:

Tel: 1300-766-868

24/7(24Hrs, 7days a week) technical support

<http://www.dlink.com.au>

e-mail: support@dlink.com.au

India:

Tel: 1800-222-002

9.00 AM to 9.00 PM. All days

<http://www.dlink.co.in/support/productsupport.aspx>

Indonesia, Malaysia, Singapore and Thailand:

Tel: +62-21-5731610 (Indonesia)

Tel: 1800-882-880 (Malaysia)

Tel: +65 6501 4200 (Singapore)

Tel: +66-2-719-8978/9 (Thailand)

24/7, for English Support Only

<http://www.dlink.com.sg/support/>

e-mail: support@dlink.com.sg

Korea:

Tel: +82-2-2028-1815

Monday to Friday 9:00am to 6:00pm

<http://www.d-link.co.kr>

e-mail: arthur@d-link.co.kr

New Zealand:

Tel: 0800-900-900

24/7(24Hrs, 7days a week) technical support

<http://www.dlink.co.nz>

e-mail: support@dlink.co.nz

D-Link®

Building Networks for People

Technical Support

You can find software updates and user documentation on the D-Link website.

Tech Support for customers in

Egypt:

Tel: +202-2919035 or +202-2919047
Sunday to Thursday 9:00am to 5:00pm
<http://support.dlink-me.com>
Email: support.eg@dlink-me.com

Iran:

Te: +98-21-88880918,19
Saturday to Thursday 9:00am to 5:00pm
<http://support.dlink-me.com>
Email : support.ir@dlink-me.com & support@dlink.ir

Israel:

Magshimim 20 St., Matalon center,
Petach Tikva, Israel 49348
Consumer support line: 03-9212886
Business support line: 03-9212608

Pakistan:

Tel: +92-21-4548158 or +92-21-4548310
Monday to Friday 10:00am to 6:00pm
<http://support.dlink-me.com>
E-mail: zkashif@dlink-me.com

South Africa and Sub Sahara Region:

Tel: +27-12-665-2165
08600 DLINK (for South Africa only)
Monday to Friday 8:30am to 9:00pm South Africa Time
<http://www.d-link.co.za>

Turkey:

Tel: +90-212-2895659
Monday to Friday 9:00am to 6:00pm
<http://www.dlink.com.tr>
e-mail: turkiye@dlink-me.com
e-mail: support@d-link.co.za

U.A.E and North Africa:

Tel: +971-4-4278127 (U.A.E)
Sunday to Thursday 9.00AM to 6.00PM GMT+4
Web: <http://www.dlink-me.com>
E-mail: support.me@dlink-me.com

Saudi ARABIA (KSA):

Telephone : +966 01 217 0008
Facsimile : +966 01 217 0009
e-mail: Support.sa@dlink-me.com
Saturday to Wednesday 9.30AM to 6.30PM
Thursdays 9.30AM to 2.00 PM

D-Link®
Building Networks for People



Руководство по быстрой установке

DAP-3220

Внешняя беспроводная точка доступа 108G

Системные требования

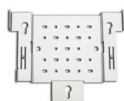
Минимальные системные требования:

- Привод CD-ROM
- Компьютеры с операционными системами Windows, Macintosh, или Linux.
- Установленный адаптер Ethernet и Internet Explorer версии 6.0 или Netscape Navigator версии 7.0 или выше.

Комплект поставки



Внешняя беспроводная точка доступа 108G DAP-3220



Настенное крепление



Базовое устройство PoE



Кабель Ethernet длиной 4 м



Шнур питания



CD-диск с руководством пользователя



Набор болтов



Провод заземления



Адаптер питания 48V, 0.4A



Использование источника питания с другим напряжением питания может привести к выходу из строя устройства и потере гарантии.

Прежде чем начать

Для настройки DAP-3220 лучше всего использовать компьютер (с адаптером Ethernet), подключенный к коммутатору. По умолчанию IP-адрес интерфейса Ethernet DAP-3220 равен 192.168.0.50, а маска подсети 255.255.255.0. Необходимо присвоить компьютеру статический IP-адрес из той же подсети, что и IP-адрес DAP-3220. Подробные инструкции по настройке статического IP-адреса сетевого адаптера смотрите в Руководстве пользователя на компакт-диске.

Важная информация

Данный продукт должен устанавливаться ТОЛЬКО опытным инженером, знакомым со строительными нормами и правилами техники безопасности, и где возможно, лицензированным соответствующим центром сертификации. В противном случае, это может привести к потере гарантии на продукт D-Link и юридической и финансовой ответственности конечного пользователя или поставщика услуг. D-Link и его посредники или дистрибьюторы не ответственны за повреждение, выход из строя устройства или нарушения норм, связанных с установкой внешних устройств или антенн.

Безопасная система заземления необходима для защиты внешнего устройства от ударов молнии и накопившегося статического электричества. Поэтому прямое заземление антенной мачты, внешней точки доступа и модуля грозозащиты очень важно. При установке внешней точки доступа на антенную мачту необходимо подключить внешнюю точку доступа к той же заземляющей системе и розетке сети питания. Система заземления должна соответствовать национальным электротехническим нормам и правилам техники безопасности, действующим в Вашей стране. Всегда обращайтесь к квалифицированному инженеру-электрику, если сомневаетесь, правильно ли заземлена внешняя точка доступа.

Точка доступа DAP-3220 сертифицирована по степени защиты IP65, что означает, что устройство защищено от пыли и несильных струй воды, попадающих на прибор под различными углами. Рекомендуется размещать данное устройство под крышей.

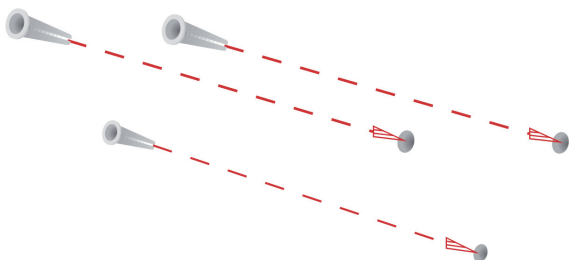
Физическая установка

Подключите прилагаемый кабель Ethernet с водонепроницаемой оболочкой к порту Ethernet DAP-3220 и подсоедините заземляющий провод.

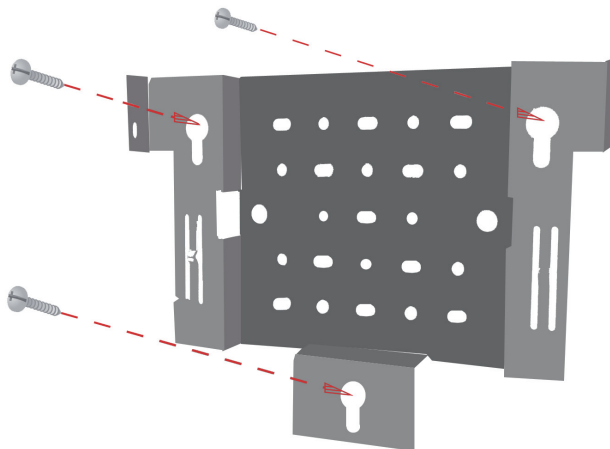


Монтаж крепежной пластины

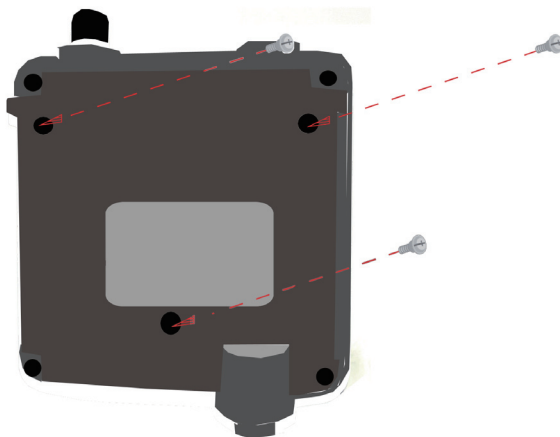
Шаг 1: Забейте дюбели в стену, где будет установлена крепежная пластина.



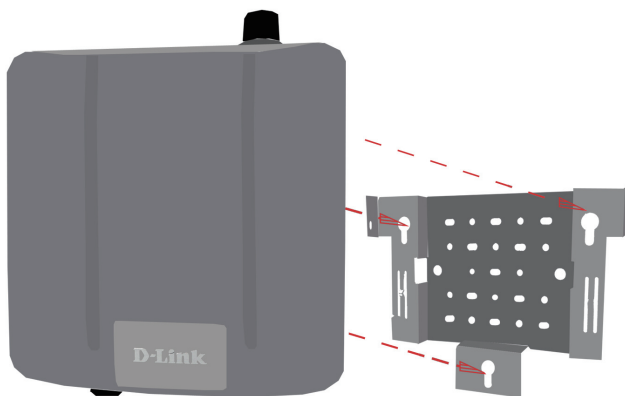
Шаг 2: С помощью болтов, входящих в поставку, прикрепите крепежную пластину к стене.



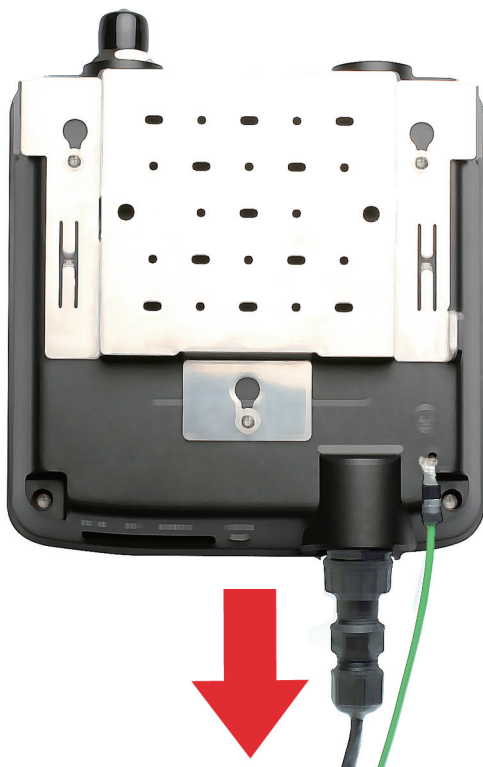
Шаг 3: Оставшиеся болты надежно закрепите на задней панели DAP-3220.



Шаг 4: Прикрепите DAP-3220 к крепежной плате.



Шаг 5: Плавно опустите DAP-3220 в пазы крепежной пластины, чтобы надежно ее закрепить.



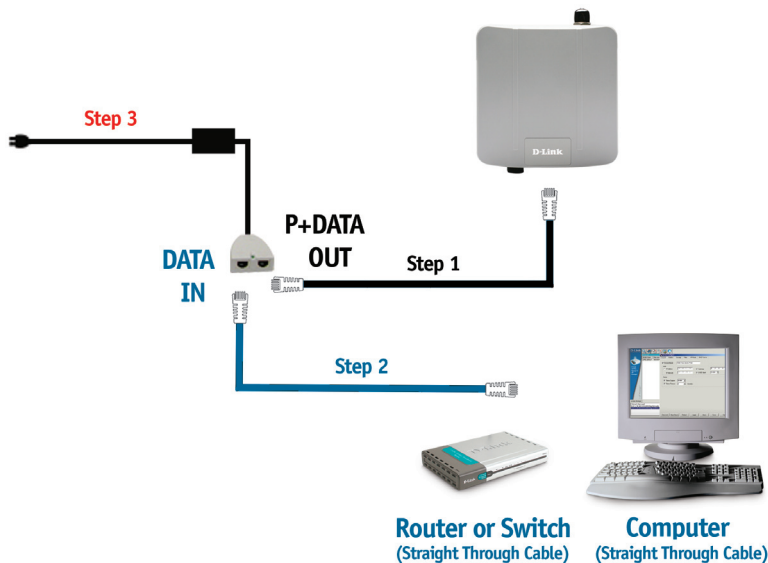
Установка оборудования

Шаг 1

Подсоедините один конец кабеля Ethernet (входит в комплект поставки) к Порту LAN на DAP-3220, а другой к порту обозначенному как P+DATA OUT на базовом устройстве PoE.

Шаг 2

Подсоедините другой кабель Ethernet к порту обозначенному как DATA IN на базовом устройстве PoE и к маршрутизатору/ коммутатору или компьютеру.

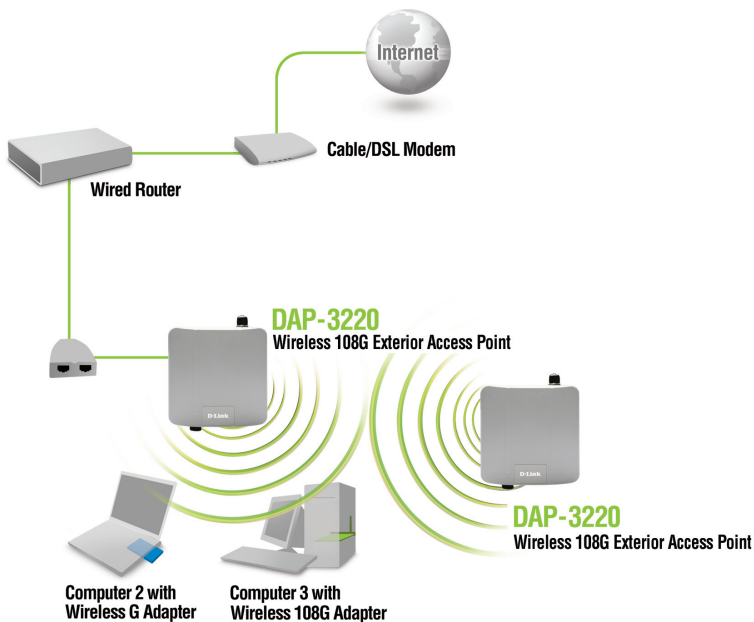


Шаг 3

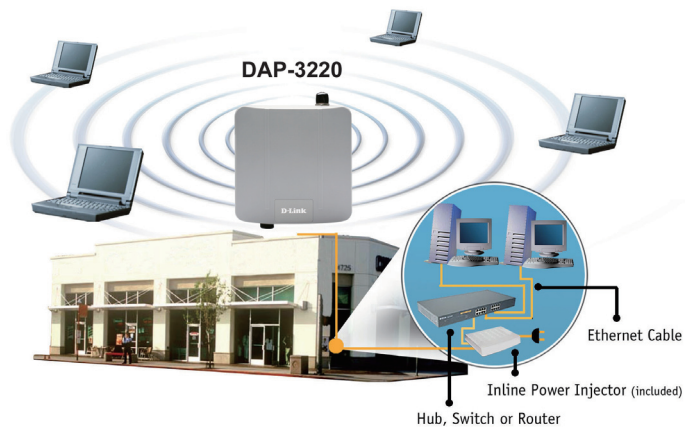
Подключите адаптер питания ко входу POWER IN на базовом устройстве PoE. Подсоедините шнур питания к адаптеру питания и к электро-сети.

Установка завершена!

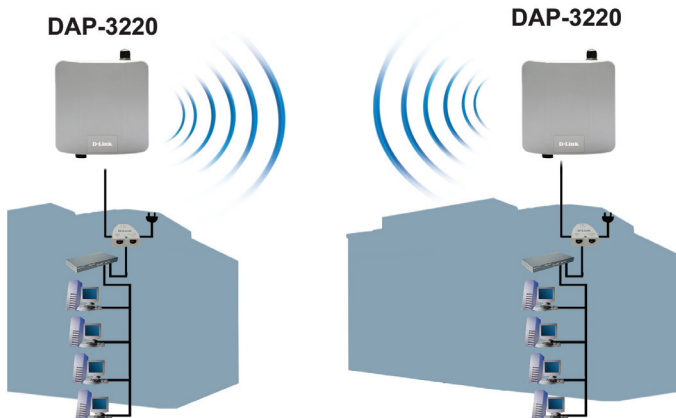
После выполнения всех шагов этого руководства по установке и настройке DAP-3220 для сети, сеть должна выглядеть подобным образом:



Режим точки доступа:



Режим моста:



Техническая поддержка

Обновления программного обеспечения и документация доступны на Интернет-сайте D-Link.

D-Link предоставляет бесплатную поддержку для клиентов в течение гарантийного срока.

Клиенты могут обратиться в группу технической поддержки D-Link по телефону или через Интернет.

Техническая поддержка D-Link:

+7(495) 744-00-99

Техническая поддержка через Интернет

<http://www.dlink.ru>

e-mail: support@dlink.ru

D-Link[®]
Building Networks for People

Notes



■ ■ Guía de instalación

DAP-3220

Wireless 108G Exterior Access Point

Requisitos del sistema

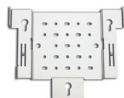
Requisitos mínimos del sistema:

- Unidad de CD-ROM.
- Ordenadores con sistemas operativos Windows, Macintosh, o Linux.
- Adaptador Ethernet instalado.
- Internet Explorer versión 6.0 o Netscape Navigator versión 7.0 y superior.

Contenido del paquete



**DAP-3220 Wireless 108 G
Exterior Access Point**



Placa de montaje



**Unidad base Power over
Ethernet**



4m Cable Ethernet



Cable de alimentación



CD-ROM con Manual



tornillos



Cable de tierra



**Adaptador de alimentación
DC 48 V, 0,4 A**



El uso de una fuente de alimentación con distinto voltaje puede ser perjudicial y anular la garantía de este producto.

Antes de empezar

Para configurar el DAP-3220, se recomienda utilizar un ordenador (con un adaptador Ethernet) que se encuentre conectado a un conmutador. La dirección IP por defecto para el DAP-3220 es 192.168.0.50 con una máscara de subred de 255.255.255.0 en el extremo cableado Ethernet. A fin de configurar el DAP-3220, será necesario asignar al ordenador una dirección IP estática que se encuentre en el mismo rango que la dirección IP del DAP-3220. Si se necesita más información sobre cómo asignar una dirección IP estática al adaptador de red, consulte el Manual que se encuentra en el CD-ROM.

Información importante

Este producto debe ser instalado SÓLO por un instalador con experiencia y familiarizado con las normas locales en materia de construcción y seguridad, y donde sea de aplicación, autorizado por las autoridades competentes. El incumplimiento de este requisito podría anular la garantía del producto D-Link y penalizar al usuario final o al proveedor del servicio, que deberán asumir responsabilidades civiles y económicas. Ni D-Link ni sus distribuidores son responsables de los daños, ni del incumplimiento de los reglamentos relacionados con la instalación de antenas o unidades exteriores.

Es necesario contar con un sistema seguro de puesta a tierra que proteja la instalación exterior de la caída de los rayos y de la acumulación de electricidad estática. Por ello, es muy importante poner directamente a tierra el mástil de la antena, el punto de acceso exterior y el regulador de sobretensión, y que, al montar el punto de acceso exterior en el mástil de la antena, se conecte el punto de acceso exterior a la misma toma de tierra que la base eléctrica de pared. La toma de tierra debe cumplir las normativas eléctricas nacionales y los estándares de seguridad correspondientes a cada país. Si existen dudas acerca de la correcta toma de tierra de una instalación exterior, debe solicitarse la opinión de un electricista cualificado.

DAP-3220 está certificado por IP65, lo que significa que el dispositivo está protegido del polvo y al agua con presión en todas las direcciones, limitando el ingreso. Es recomendado instalar este dispositivo bajo un techo.

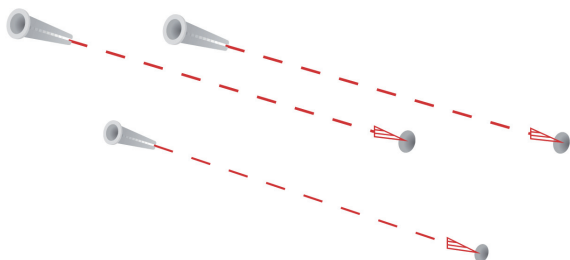
Instalación física

Conecte el cable Ethernet suministrado, con el protector impermeable, al puerto Ethernet del DAP-3220 y fije el cable de tierra.

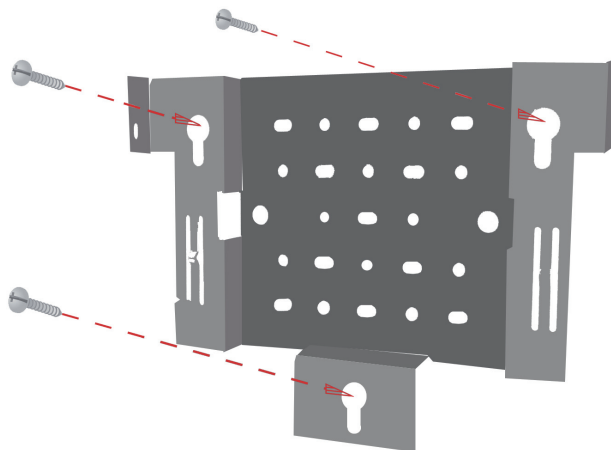


Instalando Placa de Montaje

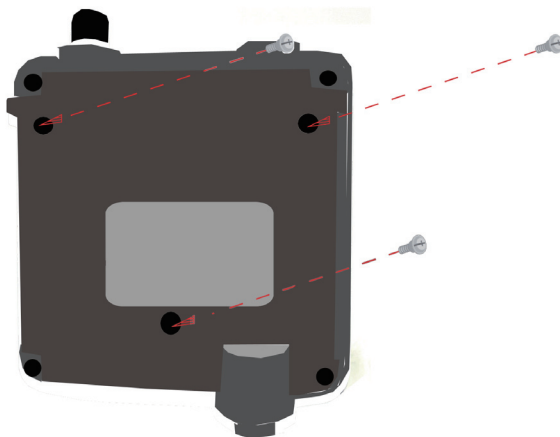
Paso 1: Introduzca los soportes de pared proporcionados en la pared en la que fijará la placa de montaje.



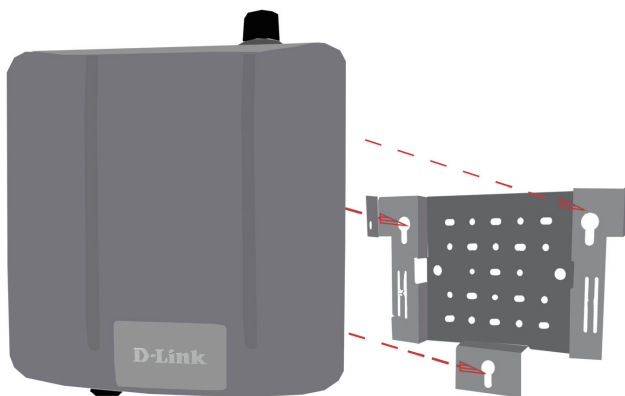
Paso 2: Use los tornillos suministrados para fijar la placa de montaje en la pared.



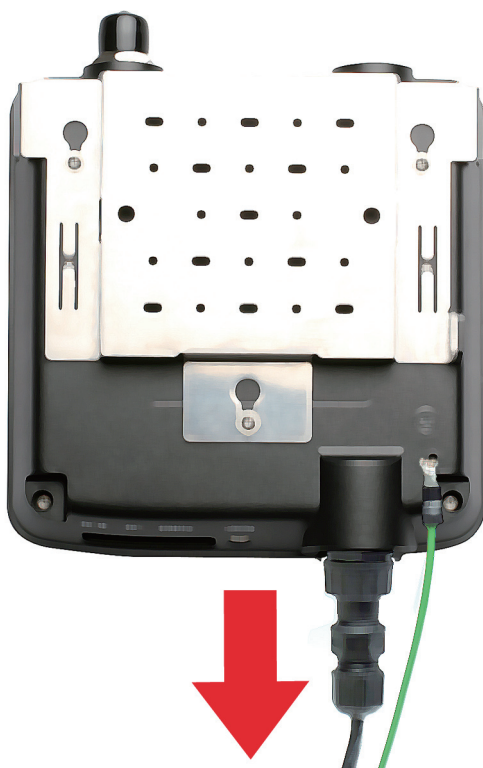
Paso 3: Fije los tornillos restantes en la parte posterior del DAP-3220.



Paso 4: Fije el DAP-3220 a la placa de montaje.



Paso 5: Deslice hacia abajo el DAP-3220 por las ranuras de la placa de montaje a fin de que quede bien sujeto a la placa.



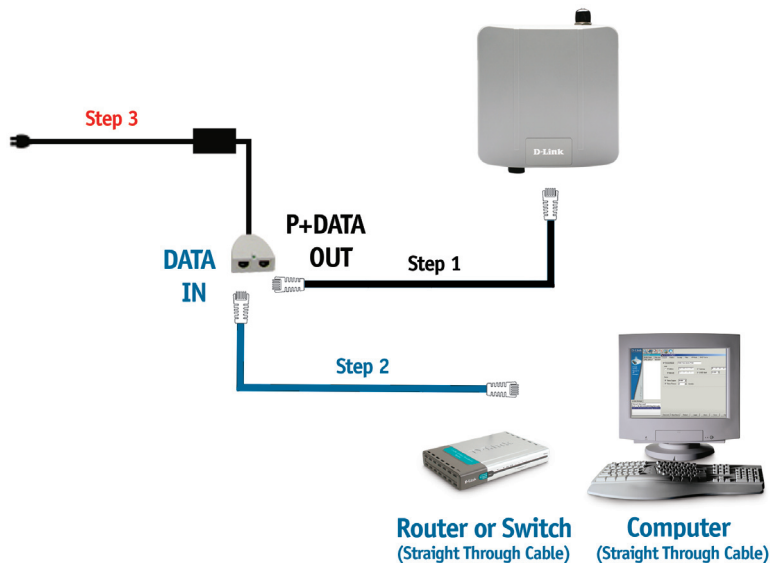
Instalación del hardware

Paso 1

Conecte uno de los extremos del cable Ethernet (incluido en el paquete) al puerto LAN del DAP-3220, y el otro extremo del cable Ethernet, en el puerto etiquetado como P+DATA OUT en la unidad base PoE.

Paso 2

Conecte otro cable Ethernet desde el puerto DATA IN de la unidad base PoE hasta el router o conmutador o hasta un PC.

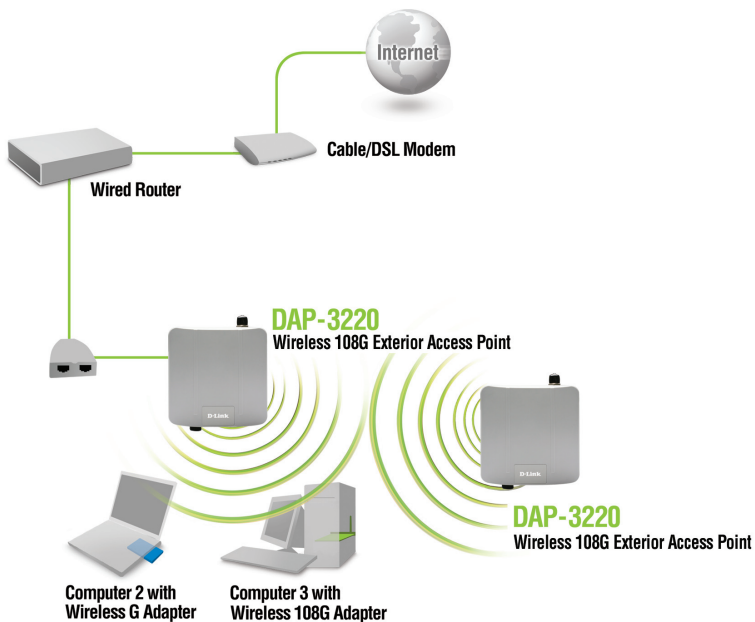


Paso 3

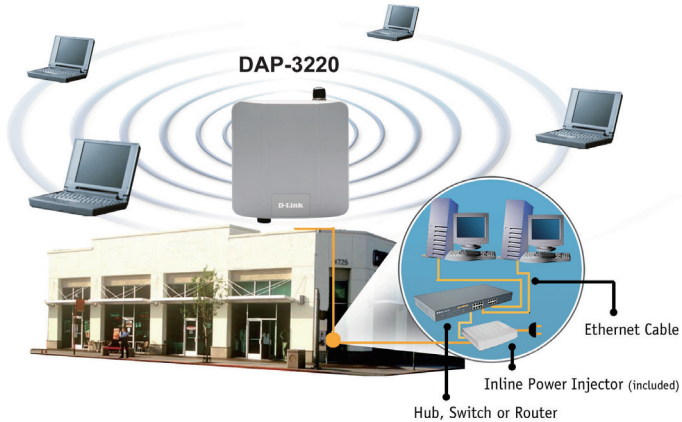
Conecte el adaptador de alimentación en el conector etiquetado como POWER IN de la unidad base PoE. Conecte el cable de alimentación al adaptador de alimentación y a una base eléctrica.

La instalación ha finalizado!

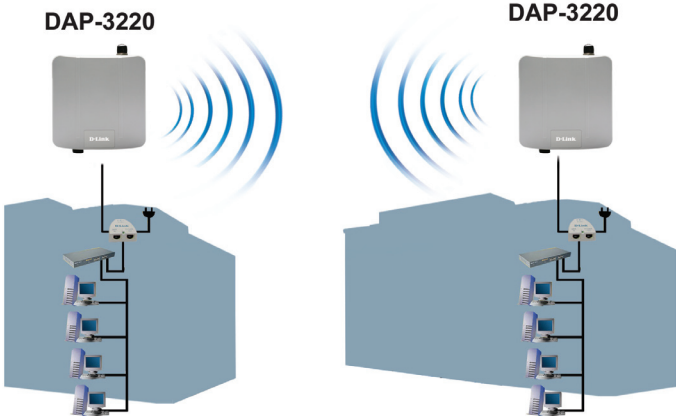
Al finalizar los pasos descritos en esta Guía de instalación, y tras haber configurado el DAP-3220 para su red, su red debe asemejarse a esta:



Modo AP:



Modo Bridging:



SOPORTE TÉCNICO

Usted puede encontrar actualizaciones de softwares o firmwares y documentación para usuarios a través de nuestro sitio www.dlinkla.com

SOPORTE TÉCNICO PARA USUARIOS EN LATINO AMERICA

Soporte técnico a través de los siguientes teléfonos de D-Link

PAIS	NUMERO	HORARIO
Argentina	0800 - 12235465	Lunes a Viernes 08:00am a 21:00pm
Chile	800 - 835465 ó (02) 5941520	Lunes a Viernes 08:00am a 21:00pm
Colombia	01800 - 9525465	Lunes a Viernes 06:00am a 19:00pm
Costa Rica	0800 - 0521478	Lunes a Viernes 05:00am a 18:00pm
Ecuador	1800 - 035465	Lunes a Viernes 06:00am a 19:00pm
El Salvador	800 - 6335	Lunes a Viernes 05:00am a 18:00pm
Guatemala	1800 - 8350255	Lunes a Viernes 05:00am a 18:00pm
México	01800 - 1233201	Lunes a Viernes 06:00am a 19:00pm
Panamá	011 008000525465	Lunes a Viernes 05:00am a 18:00pm
Perú	0800 - 00968	Lunes a Viernes 06:00am a 19:00pm
República Dominicana	18887515478	Lunes a Viernes 05:00am a 18:00pm
Venezuela	0800 - 1005767	Lunes a Viernes 06:30am a 19:30pm

Soporte Técnico de D-Link a través de Internet

www.dlinkla.com

e-mail: soporte@dlinkla.com & consultas@dlinkla.com

D-Link®
Building Networks for People

Notes



■ ■ Guia de Instalação Rápida

DAP-3220

Wireless 108G Exterior Access Point

Requisitos do Sistema

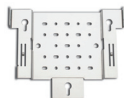
Requisitos Mnimos do Sistema:

- Unidade de CD-ROM
- Computadores com sistemas operacionais baseados em Windows, Macintosh ou Linux
- Adaptador Ethernet instalado
- Internet Explorer verso 6.0 ou Netscape Navigator verso 7.0 e superior

Contedo da Embalagem



**DAP-3220 Wireless 108 G
Exterior Access Point**



Chapa de montagem



**Unidade base Power over
Ethernet (PoE)**



4m Cabo Ethernet



Cabo de alimentao



CD-ROM com Manual



Parafusos



**Cabos de
Aterramento**



**Adaptador de alimentao-
DC 48V, 0,4 A**



A utilizao de um adaptador de alimentao com uma classe de voltagem diferente ir danificar este produto e anular sua garantia.

Antes de Começar

É melhor usar um computador (com um adaptador Ethernet) conectado a um switch para configurar o DAP-3220. O endereço IP padrão do DAP-3220 é 192.168.0.50 com a máscara de sub-rede 255.255.255.0 na configuração Ethernet cabeada. Você precisará atribuir um endereço IP estático ao seu computador com o mesmo intervalo do endereço IP do DAP-3220 para configurá-lo. Se você precisa de assistência para atribuir um endereço IP estático no seu adaptador de rede, por favor consulte o manual no CD-ROM.

Informação Importante

Este produto deve ser instalado somente por um instalador experiente que conheça o local de instalação e as normas de segurança, e quando aplicável, certificado pelas autoridades apropriadas. Caso ocorram falhas, a Garantia do Produto, poderá ser violada, e expor o usuário final ou o provedor do serviço a responsabilidades legais e financeiras. A D-Link, suas revendas ou distribuidores não são responsáveis por avarias, quebras, ou violações das normas associadas com a instalação externa do equipamento ou antenas.

O sistema de aterramento como proteção, é necessário para proteger sua instalação externa de descargas e picos de energia elétrica e estática. O aterramento direto do mastro da antena, AP externo, e protetor de surto é muito importante. Quando montar o AP externo sobre o mastro da antena, você terá que conectá-lo ao mesmo sistema de aterramento da tomada AC de parede. O sistema de aterramento pode ser compatível com os padrões de segurança que são aplicados no seu país. Se você está em dúvida sobre a sua instalação elétrica externa, verifique a qualidade da energia, se está apropriada antes de usar.

O DAP-3220 é certificado IP65, o que significa que o equipamento é protegido contra sugeiras e jatos de água de baixa pressão em todas as direções. É recomendado instalar este equipamento abaixo do telhado.

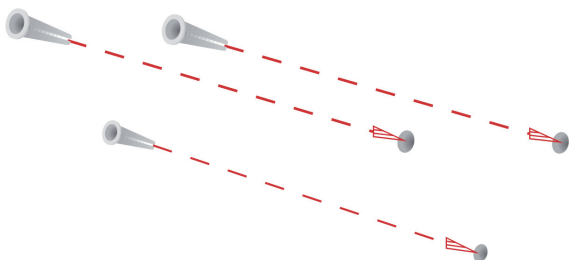
Instalação Física

Conecte o cabo Ethernet fornecido com a proteção à prova d'água na porta Ethernet do DAP-3220, e depois conecte o cabo de aterramento.

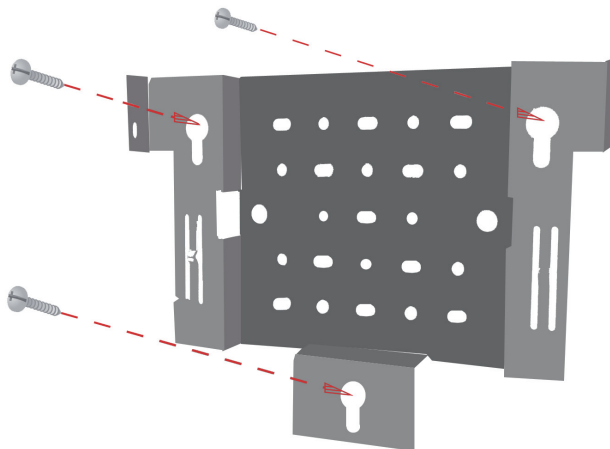


Montagen do Suporte de Fixa

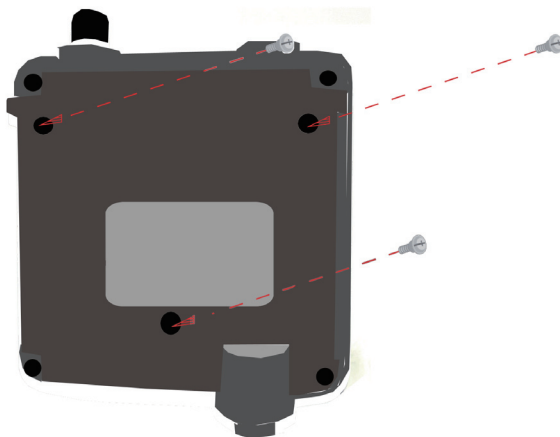
Passo 1: Insira as buchas na parede no local onde será fixado o access point.



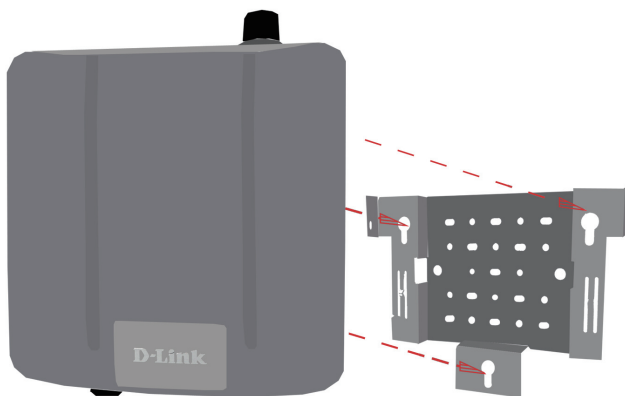
Passo 2: Utilize os parafusos fornecidos para fixação na parede.



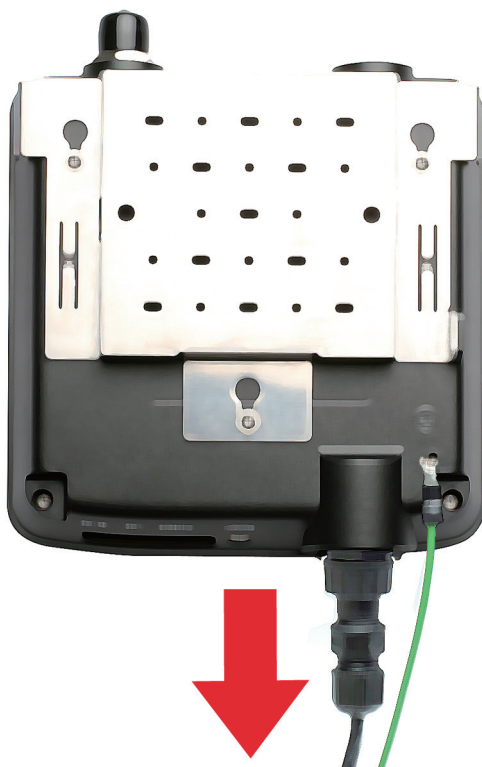
Passo 3: Coloque os parafusos na parte traseira do DAP-3220.



Passo 4: Parafuse o DAP-3220 ao suporte de montagem.



Passo 5: Deslize o DAP-3220 para baixo até que o suporte de montagem fique encaixado com segurança.



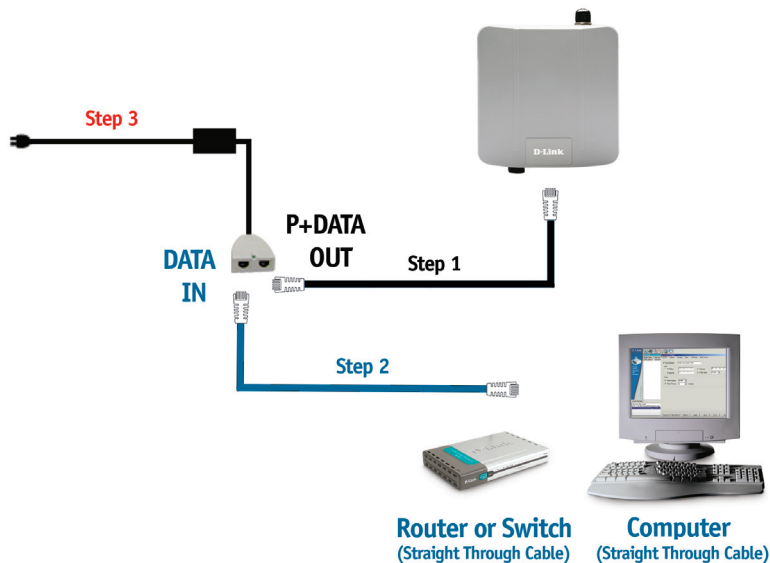
Instalando o Hardware

Etapa 1

Conecte uma extremidade do cabo Ethernet (incluído no seu pacote) à Porta LAN no DAP-3220 e a outra ponta do cabo Ethernet à porta intitulada P+DATA OUT na unidade da base PoE.

Etapa 2

Conecte outro cabo Ethernet da porta DATA IN na unidade base PoE ao seu roteador/switch ou a um PC.

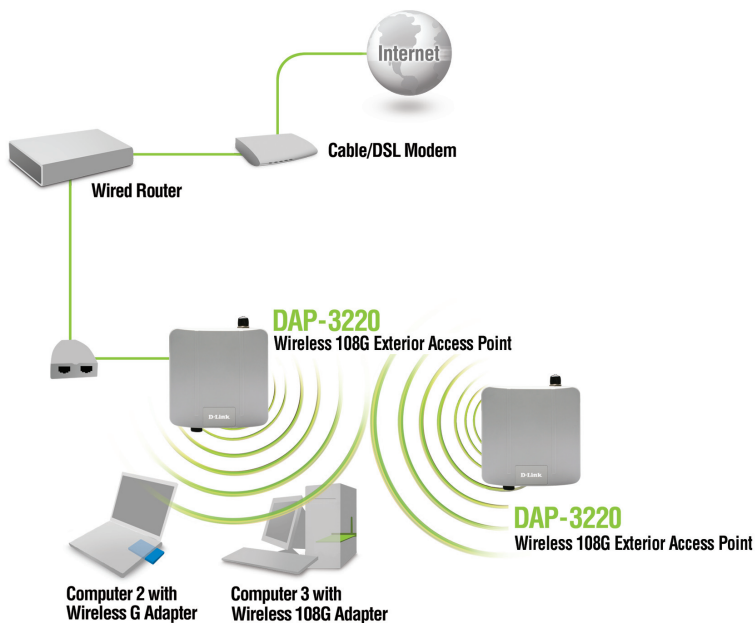


Etapa 3

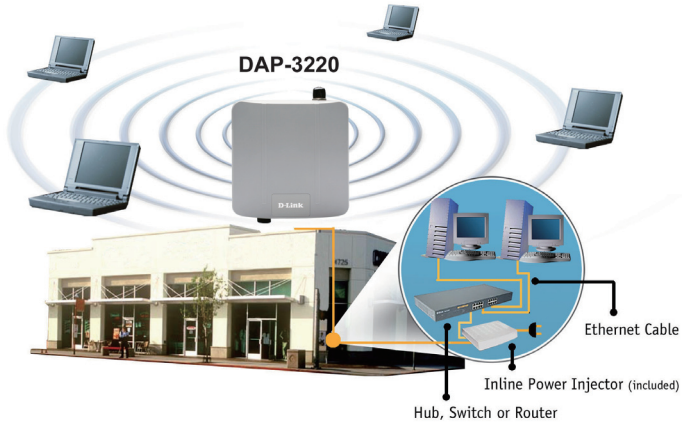
Conecte o adaptador de alimentação ao conector denominado POWER IN na unidade base PoE. Conecte o cabo de alimentação ao adaptador de alimentação e na tomada elétrica.

Sua Configuração Terminou!

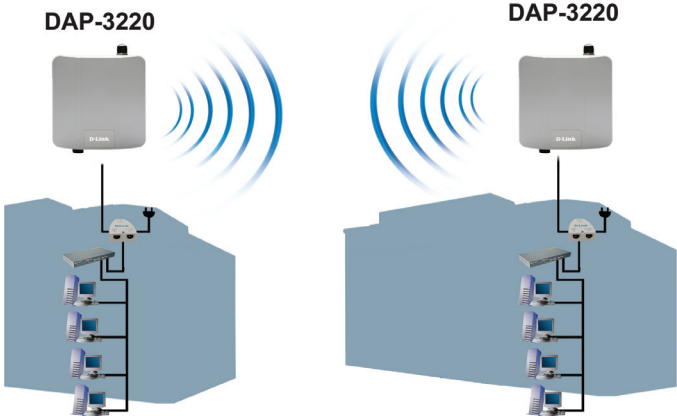
Quando todos os passos deste Guia de Instalação para o DAP-3220 forem concluídos, sua rede terá uma aparência similar a esta:



Modo AP:



Modo Bridging:



Suporte Técnico

Você pode encontrar atualizações de software e documentação de usuário no site da D-Link Brasil.

A D-Link fornece suporte técnico gratuito para clientes no Brasil durante o período de vigência da garantia deste produto.

Suporte Técnico para clientes no Brasil:

Horários de atendimento:

Segunda à Sexta-feira, das 8:00h às 21:00h,
Sábado, das 8:00h às 20:00h

Website para suporte: www.dlink.com.br/suporte

e-mail: suporte@dlink.com.br

Telefones para contato:

Clientes de São Paulo: 2185-9301
Clientes das demais regiões: 0800 70-24-104

D-Link®
Building Networks for People

Notes

D-Link[®]
Building Networks for People



■ ■ 安裝手冊

DAP-3220

Wireless 108G Exterior Access Point

系統需求

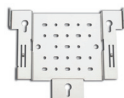
最低系統需求：

- 光碟機
- 已安裝網路卡，並具備Windows、Macintosh 或 Linux-based 作業系統的電腦
- Internet Explorer version 6.0或Netscape Navigator 7.0或以上

包裝內容



**DAP-3220 Wireless 108 G
Exterior Access Point**



金屬腳架



**遠端電源供應器
(Power over Ethernet)
base unit**



4M 乙太網路線



電源線



內含手冊的光碟片



螺絲



接地線



**電源供應器 -
DC 48V, 0.4A**



使用非額定電壓的電源供應器可能會損害機器，並使保固失效

在您安裝之前

建議您透過交換器來連結您的電腦(具備乙太網路卡)與所購買的DAP-3220。DAP-3220預設的有線網路介面IP位址為：192.168.0.50/子網域遮罩255.255.255.0。您必須將您電腦的網卡設定與DAP-3220 相同網段的IP 位址，才能夠對DAP-3220進行組態設定。假如您不知道如何設定靜態IP位址，請參考光碟內附手冊的詳細設定說明。

重要訊息

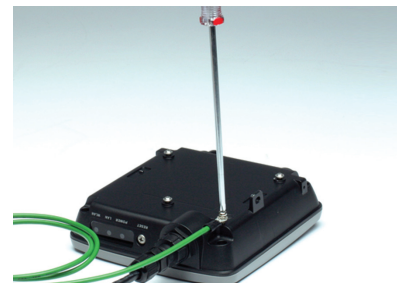
建議您指派專業的網路設備安裝人員進行DAP-3220之安裝設定，並由對本地建族物與安規了解的人員與經由大樓相關人員認可後再進行設備的安裝。若非經相關人員同意安裝而導致法律與賠償等問題D-Link 概不負責。D-Link與經銷商建議您使用合法的方式安裝室外型的設備與天線以免造成設備損壞而失去保固。請您在安裝設備時務必連結安全的接地系統，以防雷擊或是靜電導致設備損壞。無線基地台、天線、與避雷器接地線的安裝是非常重要的。當您架設室外型無線基地台至天線的桅杆時您必須將室外型無線基地台的接地線與交流電的市電接在相同的接地系統。

關於接地系統必須符合當地國家的國際電力標準與相關的安全規範。請確實詢問相關的電工人員以確保您的室外型無線基地台能夠正確的安裝。

DAP-3220通過IP65認證，設備外殼具備防塵與有限制的防水之能力，適合安裝於室外屋簷下之環境。

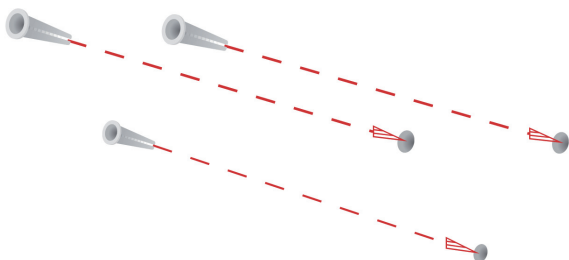
實體設備安裝

請使用隨貨提供的防水
乙太網路線連接至DAP-
3220之乙太網路埠並接上
接地線。

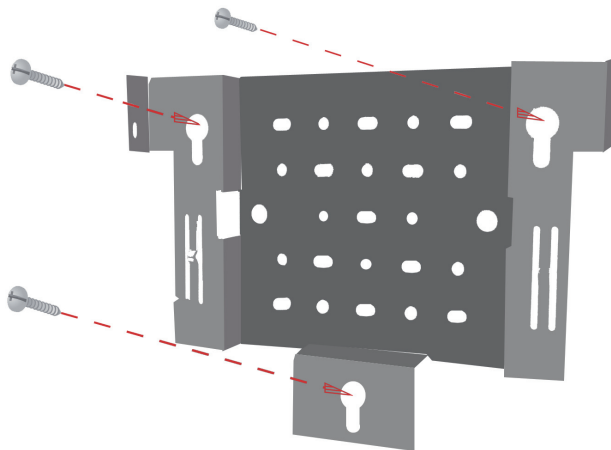


壁掛組合

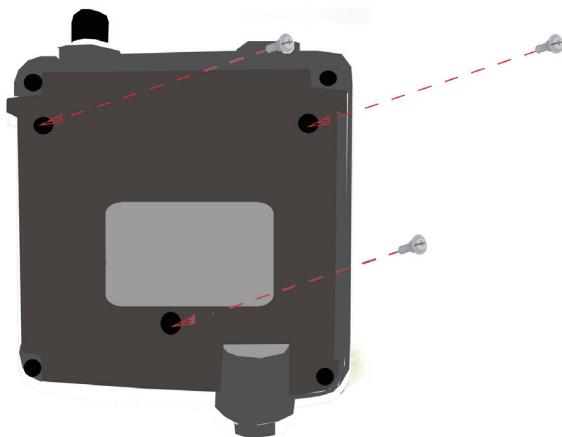
步驟一：請將壁掛螺紋固定栓塞入牆壁上準備安裝無線基地台位置之固定鑽孔。



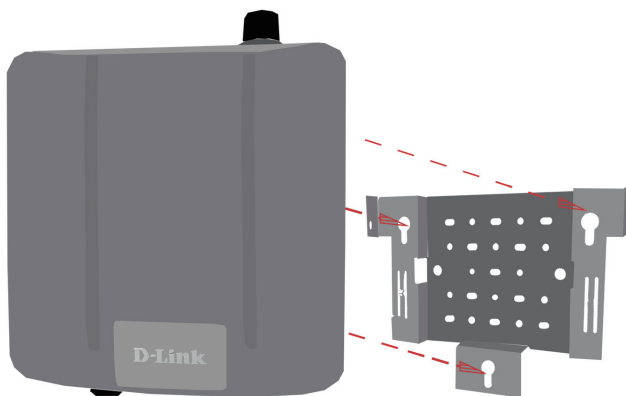
步驟二：請將無線基地台壁掛架使用螺絲固定於牆壁上。



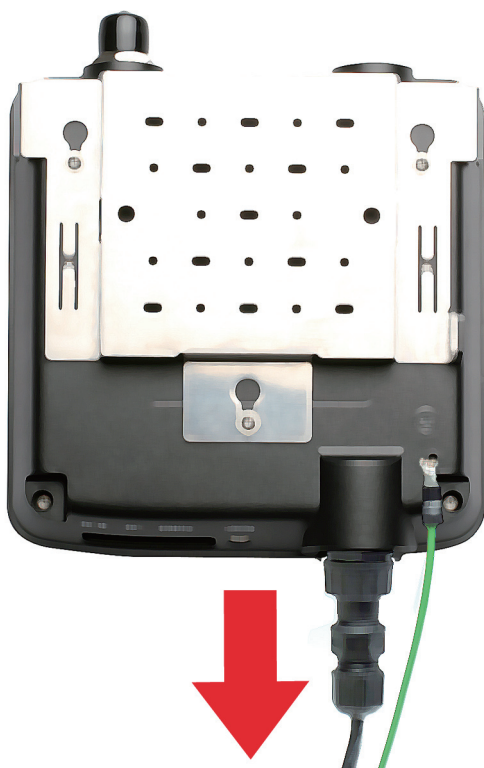
步驟三：請將配件剩餘的螺絲固定於DAP-3220設備背面之螺絲孔。



步驟四：將DAP-3220固定於設備壁掛架上。



步驟五：當DAP-3220設備固定於壁掛架上時，請確實將設備依圖示方法向下壓，以固定設備



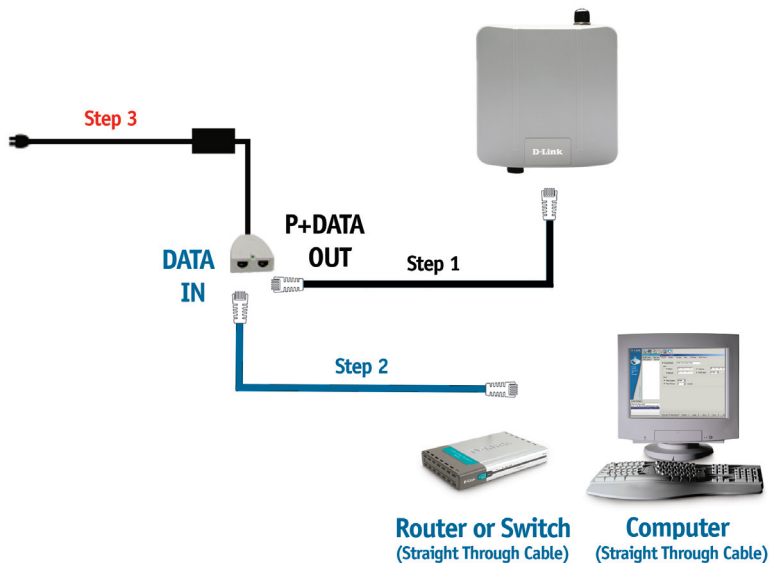
硬體安裝

步驟一

將隨附的乙太網路線一端連接到DAP-3220的LAN埠，並將另一端連接到PoE base unit上，標示 P+DATA OUT的埠上。

步驟二

用另外一條網路線一端連接PoE base unit上標示為DATA IN的埠，另一端連接到您的路由器/交換器或PC上。

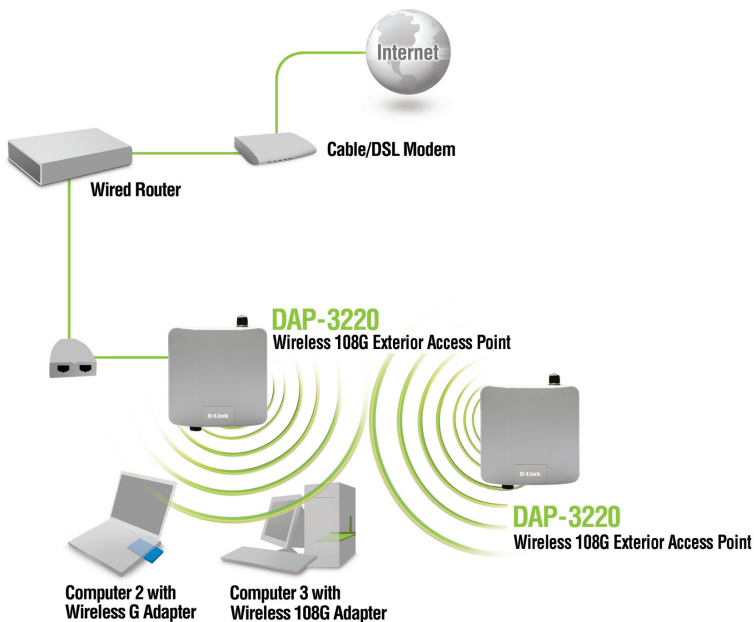


步驟三

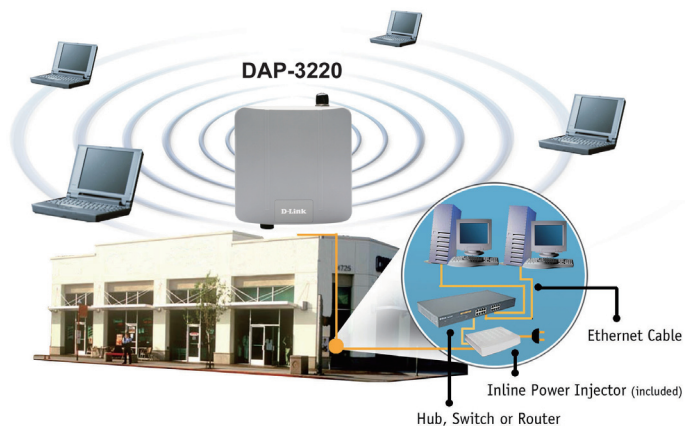
將電源供應器連接至PoE base unit 上標示為POWER IN 的連接孔。將電源線連接到電源供應器上，並將電源線接至電源插座。

您的安裝已經完成！

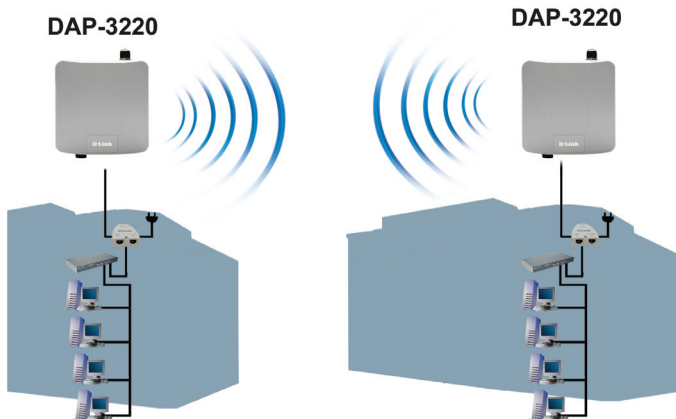
當您完成DAP-3220 硬體架設安裝後，請參考手冊設定無線網路的設定，您的網路架構圖應該如下圖所示。



無線存取(AP)模式:



無線橋接模式:



D-Link 友訊科技 台灣分公司 技術支援資訊

如果您還有任何本使用手冊無法協助您解決的產品相關問題，台灣地區用戶可以透過我們的網站、電子郵件或電話等方式與D-Link台灣地區技術支援工程師聯絡。

D-Link 免付費技術諮詢專線

0800-002-615

服務時間：週一至週五，早上9:00到晚上9:00
(不含周六、日及國定假日)

網 站：<http://www.dlink.com.tw>

電子郵件：dssqa_service@dlink.com.tw

如果您是台灣地區以外的用戶，請參考D-Link網站，全球各地分公司的聯絡資訊以取得相關支援服務。

產品保固期限、台灣區維修據點查詢，請參考以下網頁說明：

<http://www.dlink.com.tw>

產品維修：

使用者可直接送至全省聯強直營維修站或請洽您的原購買經銷商。

D-Link®
Building Networks for People

Notes



Petunjuk Pemasangan Cepat

DAP-3220
Wireless 108G Exterior Access Point

Kebutuhan Sistem

Kebutuhan Minimum Sistem:

- CD-ROM Drive
- Komputer dengan Sistem Operasi Windows, Macintosh atau Linux dan sebuah kartu jaringan
- Internet Explorer versi 6.0 keatas atau Netscape Navigator versi 7.0 keatas

Isi Paket



**DAP-3220 Wireless 108 G
Exterior Access Point**



Mounting Plate



Base Unit Power over Ethernet



**Kabel Ethernet
sepanjang 4 meter**



Kabel Power



**CD-ROM dengan Petunjuk
Penggunaan**



Sekrup



Kabel Grounding



Power Adapter - DC 48V 0.4A



Menggunakan power supply yang tegangannya berbeda dengan power supply yang termasuk dalam paket ini dapat menyebabkan kerusakan dan akan membatalkan garansi produk ini.

Sebelum Anda memulai

Menggunakan komputer (dengan kartu jaringan) yang terhubung ke sebuah switch untuk men-setting DAP-3220 adalah hal yang terbaik. Alamat IP default dari DAP-3220 adalah 192.168.0.50 dengan subnet mask 255.255.255.0. Anda harus mengatur alamat IP pada komputer anda dengan sebuah alamat IP statis yang satu kelas dengan Alamat IP dari DAP-3220 untuk keperluan men-setting DAP-3220. Jika anda butuh panduan untuk mengatur alamat IP statis pada kartu jaringan anda, silahkan baca pada petunjuk penggunaan yang ada dalam CD-ROM.

Informasi Penting

Produk ini seharusnya hanya dipasang oleh orang yang berpengalaman dengan bangunan setempat dan standar keamanan yang diatur oleh badan yang berwenang. Kesalahan yang terjadi dapat membatalkan garansi produk ini dan mungkin akan menghadapi pengguna akhir atau penyedia jasa pada kewajiban hukum dan keuangan. D-Link dan penjual atau distributor-nya tidak bertanggung jawab atas segala kerugian, kerusakan atau pelanggaran regulasi yang mungkin terjadi pada saat pemasangan unit outdoor atau pemasangan antena.

Sistem grounding yang aman dibutuhkan untuk melindungi pemasangan unit outdoor anda dari sambaran petir dan listrik statis yang terjadi. Sistem grounding harus sesuai dengan kode kelistrikan nasional dan standar keamanan yang ada pada negara anda. Selalu periksa dengan teknisi kelistrikan yang berpengalaman jika anda ragu apakah pemasangan unit outdoor anda sudah di-grounded dengan baik atau belum.

DAP-3220 sudah disertifikasi IP65 yang berarti perangkat ini tahan terhadap debu dan semprotan air dengan tekanan rendah dari segala arah – akses masuk yang terbatas. Direkomendasikan untuk meletakkan perangkat ini dibawah atap.

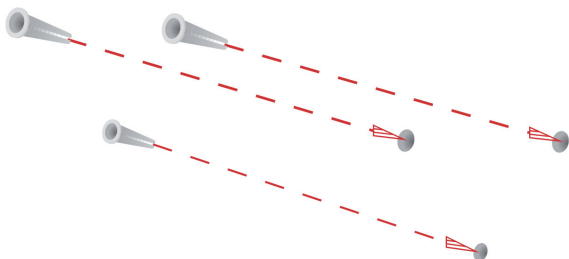
Pemasangan Fisik

Hubungkan kabel Ethernet yang sudah dipasang dengan penutup yang tahan air ke port Ethernet pada DAP-3220 dan pasang kabel grounding

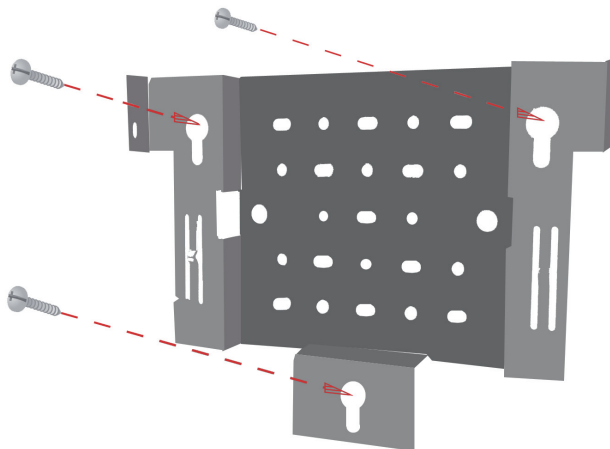


Pemasangan Mounting Plate

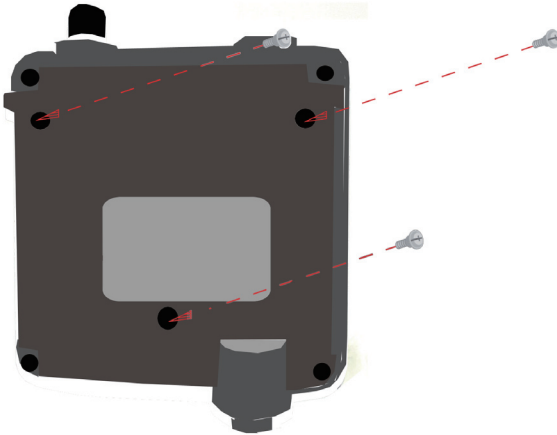
Langkah 1: Masukkan wadah penahan yang sudah disediakan kedalam dinding dimana nantinya mounting plate akan dipasang.



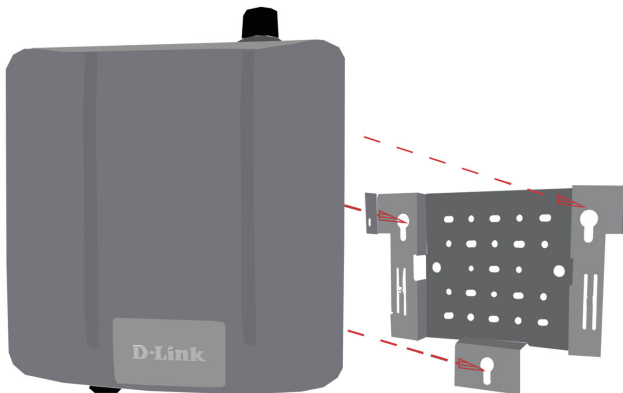
Langkah 2: Gunakan Sekrup yang disediakan untuk memasang mounting plate ke dinding.



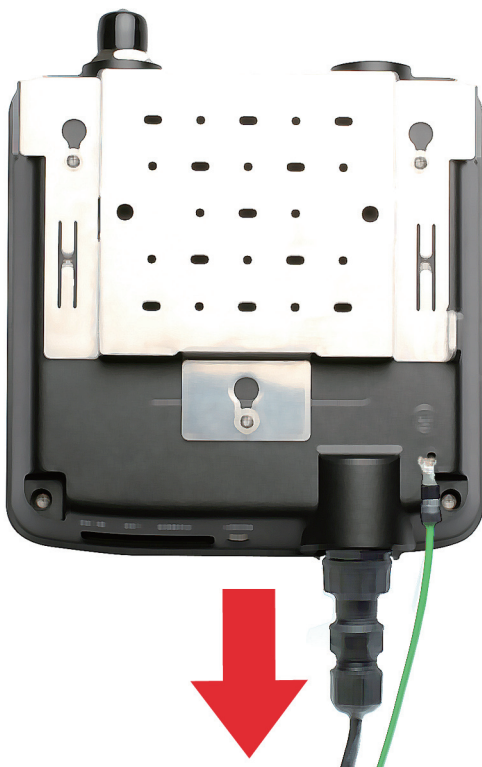
Langkah 3: Pasang sekrup yang tersisa ke belakang DAP-3220.



Langkah 4: Pasang DAP-3220 ke mounting plate.



Langkah 5: Geser DAP-3220 kebawah mengikuti alur-alur yang ada pada mounting plate untuk mengamankan dan memastikan DAP-3220 sudah terpasang dengan baik ke mounting plate.



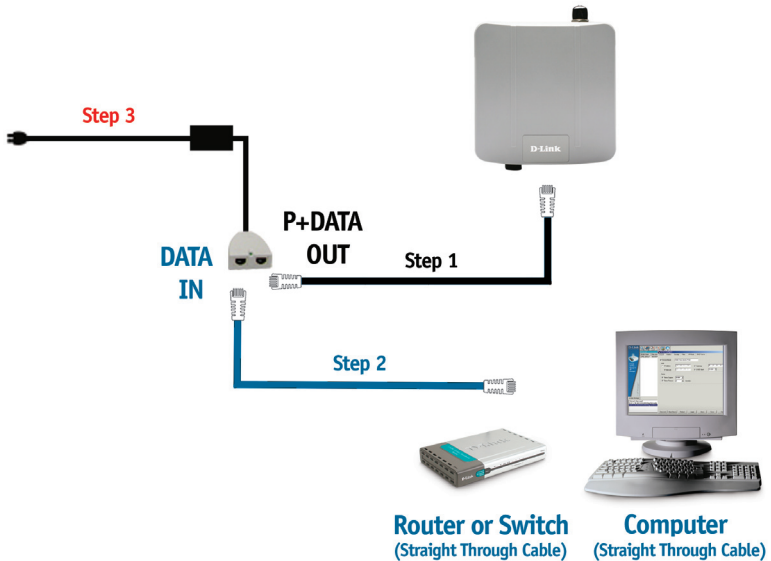
Pemasangan Perangkat

Langkah 1

Hubungkan salah satu konektor pada ujung kabel Ethernet (yang termasuk dalam paket penjualan) ke port LAN pada DAP-3220 dan konektor pada ujung satunya lagi ke port dengan label P+DATA OUT pada base unit PoE.

Langkah 2

Hubungkan kabel Ethernet lainnya dari port DATA IN pada PoE base unit ke router/switch anda atau ke sebuah komputer.

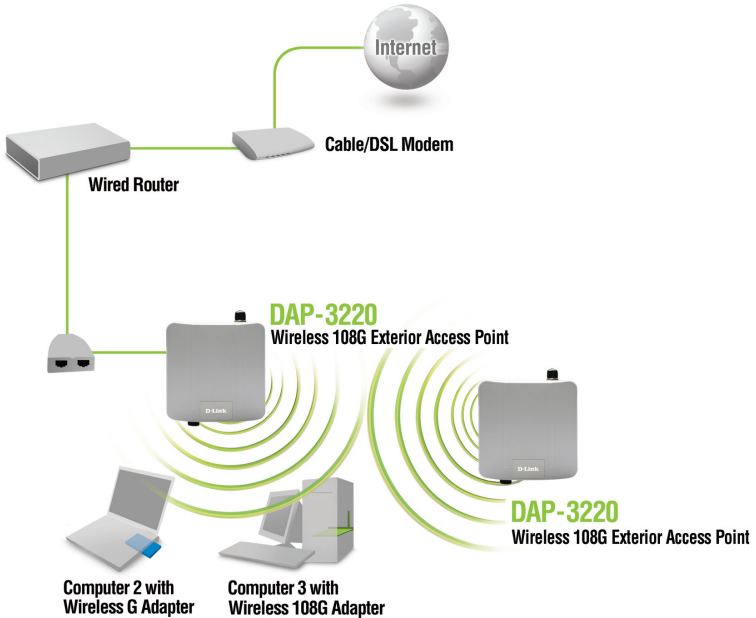


Langkah 3

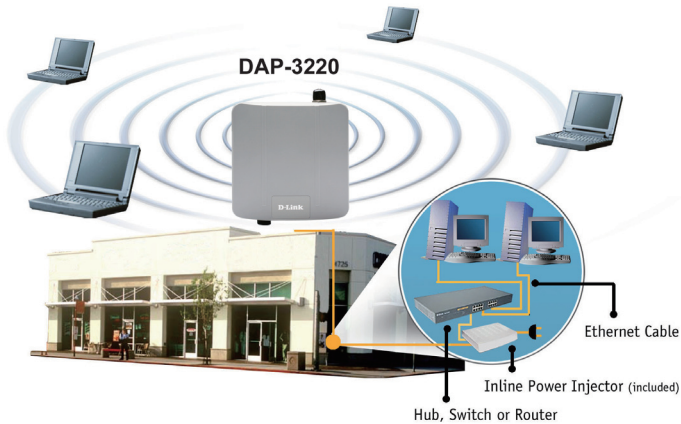
Hubungkan power adapter pada konektor dengan label POWER IN pada PoE base unit. Hubungkan kabel power ke power adapter dan pasang ke colokan listrik.

Pengaturan Selesai

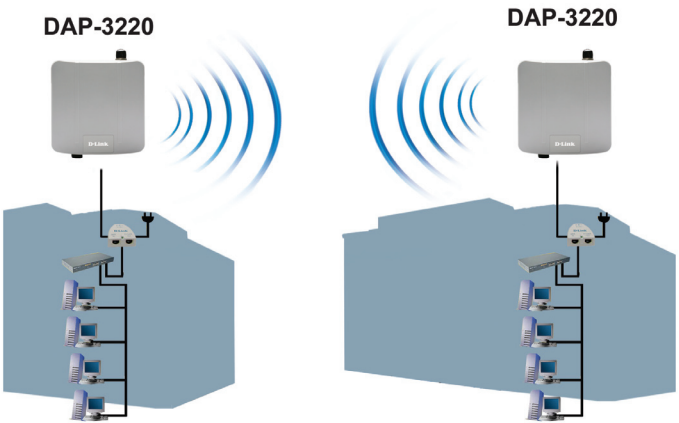
Ketika anda menyelesaikan semua langkah dalam petunjuk pemasangan ini dan men-setting DAP-3220 untuk jaringan anda, maka jaringan anda akan serupa dengan ini :



Mode AP:



Mode Bridging:



Dukungan Teknis

Update perangkat lunak dan dokumentasi pengguna dapat diperoleh pada situs web D-Link.

Dukungan Teknis untuk pelanggan:

Dukungan Teknis D-Link melalui telepon:

Tel: +62-21-5731610

Dukungan Teknis D-Link melalui Internet:

Email : support@dlink.co.id

Website : <http://support.dlink.co.id>

D-Link[®]
Building Networks for People

Notes



■ クイックインストールガイド

DAP-3220
Wireless 108G Exterior Access Point

システム条件

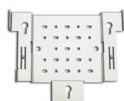
システム必要条件：

- ・ CD-ROMドライブ
- ・ Windows®、Macintosh®、もしくはLinuxベースのOS
- ・ ネットワークアダプタのインストール
- ・ Internet Explorer 6.0以上もしくはNetscape Navigator 7.0以上

パッケージの内容



DAP-3220 802.11 G アウトドア
アクセスポイント



マウントプレート



PoEアダプタ



ネットワークケーブル



電源ケーブル



CD-ROM (ユーザマニュアル)



ネジ



アース



ACアダプタ (DC 48V, 0.4A)



パッケージに同梱されていない電源アダプタをご使用になりますと、故障の原因となり保証も無効となりますのでご注意ください。

設置の前に

本製品の設定にはスイッチにイーサネットケーブルで接続されたイーサネットアダプタ付属のコンピュータをご使用ください。本製品に初期設定されているIPアドレスは192.168.0.50、サブネットマスクは255.255.255.0です。ご使用のコンピュータのIPアドレスは本製品の設定用に接続可能な固定IPアドレスをご使用ください。お使いのコンピュータのネットワークアダプタへの固定IPアドレスの設定について、詳しくは本マニュアルの「付録」をご参照ください。

注意

本製品の設置は各地の建築条例等に関する知識があり、資格保有者及び経験のある管理者によって設置を行ってください。経験及び資格保有のある管理者以外が設置し問題が発生した場合は、D-Link製品の保証が無効となります。本製品やアンテナの屋外での設置に際して、怪我や破損、また違法行為に関してD-Linkは一切の責任を負いませんのでご注意ください。

屋外設置時には雷や静電気からの感電防止のために、必ずアースを取り付けてください。また、各国の安全基準に準じて設置する必要があります。本製品の屋外設置に関して、何か不明な点がある場合は必ず資格のある電気工事士にご相談ください。

DAP-3220はIEC規格の一つであるIP65を取得しており、防塵構造及びすべての方向からの水の直接噴流によっても影響を受けない保護構造となっております。ただし、水中・水圧のかかる場所での使用は避け、屋外でも屋根等がある場所での使用を推奨いたします。

ネットワークケーブルとアースの接続

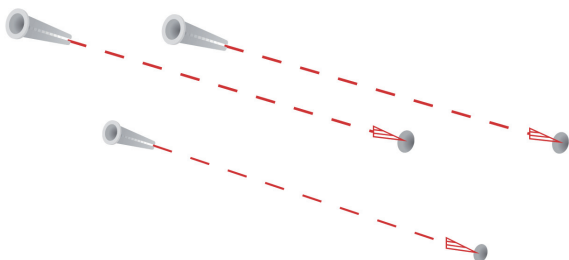
ネットワークケーブルは同梱されている防水キャップを通してLANポートに接続し、アースを取り付けてください。



マウントプレートの設定

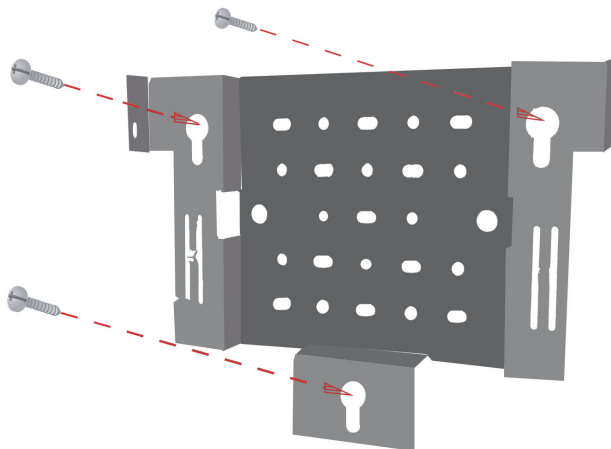
ステップ1:

本製品を設置する壁面に、マウントプレートのネジ穴の間隔に合わせて付属のネジを取り付けます。



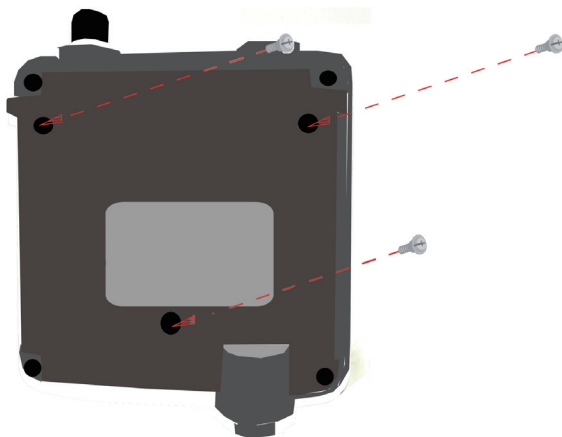
ステップ2:

マウントプレートを付属のネジで壁面に取り付け、しっかり固定します。



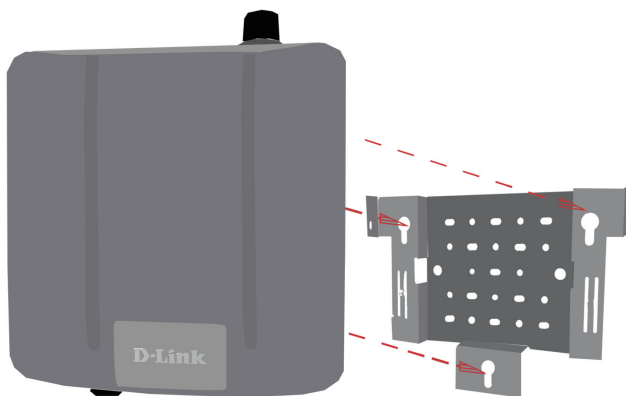
ステップ3:

残りのネジを使用し、DAP-3220をしっかりと。

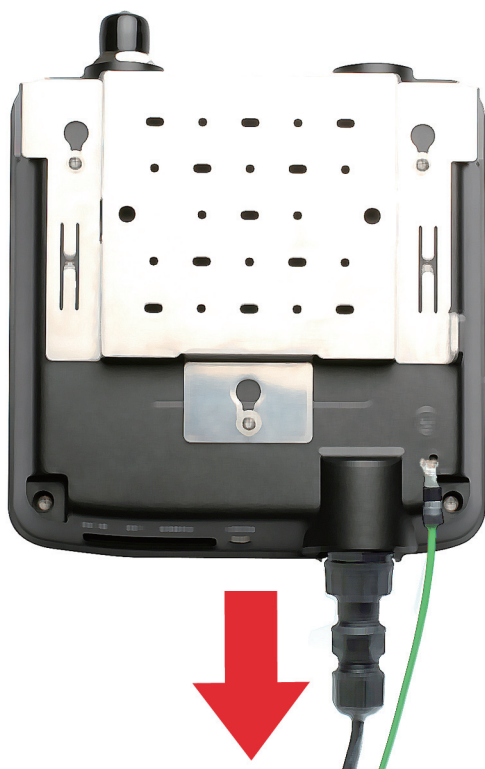


ステップ4:

マウントプレートにDAP-3220を取り付けます。



ステップ5:
取付溝に合わせたDAP-3220を下にスライドさせ取り付け、しっかりと固定します。



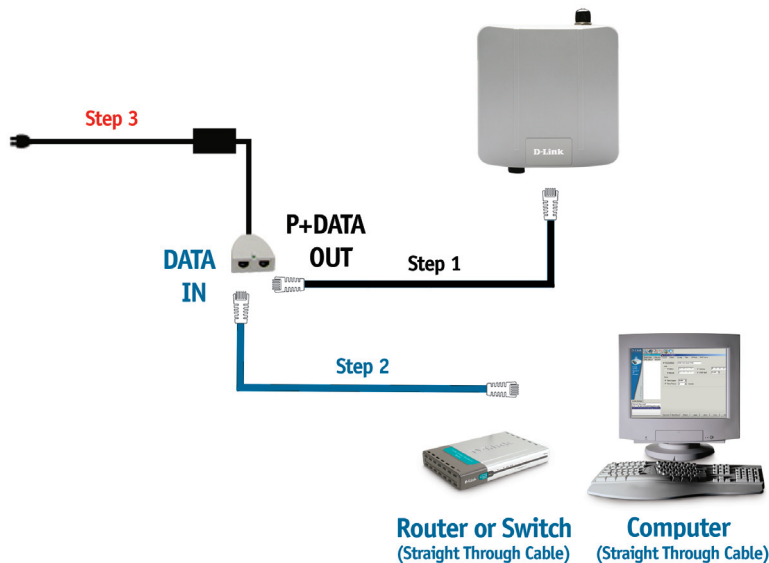
設置と接続

ステップ1

本製品のLANポートとPoEベースユニットのP+DATA OUTポートを本製品付属のネットワークケーブルで接続します。

ステップ2

PoEベースユニットのDATA INポートとネットワークデバイス（ルータ、スイッチ、またはPC）をネットワークケーブルで接続します。

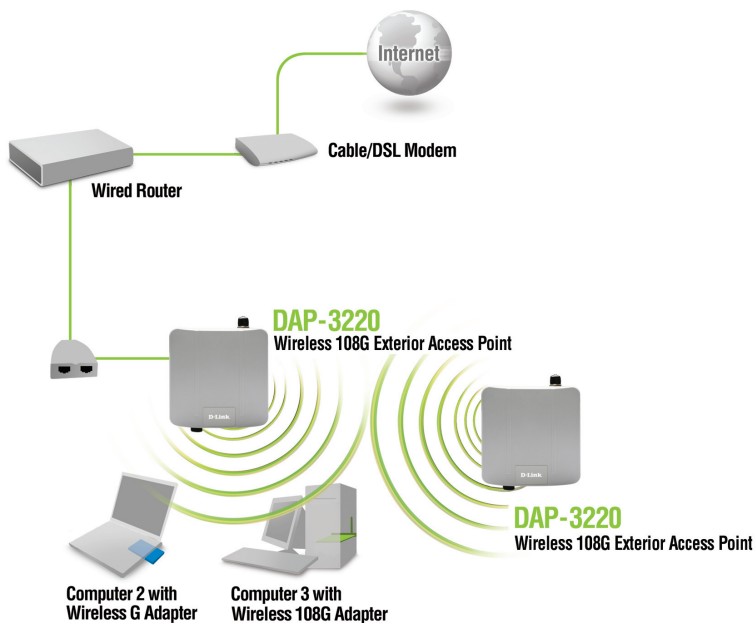


ステップ3

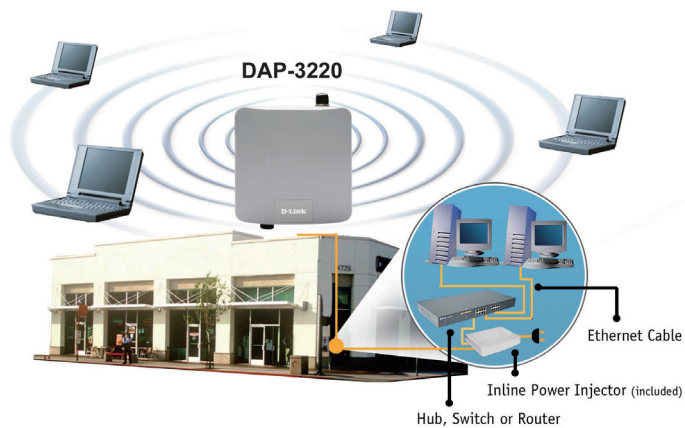
ベースユニットのPOWER IN コネクタにACアダプタを接続します。ACアダプタにACケーブルを接続し、電源プラグをコンセントに接続します。

設定・設定の完了

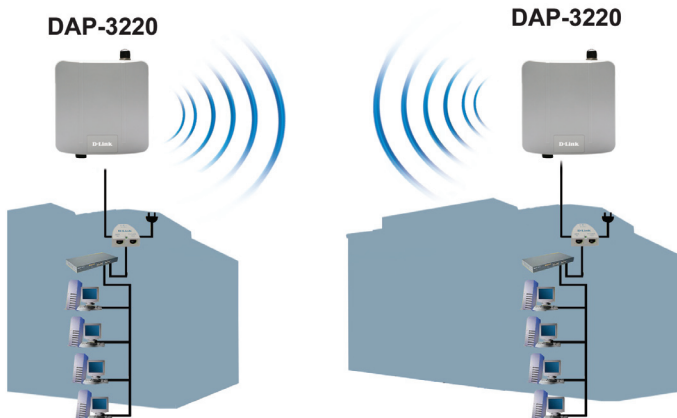
本製品の設置とネットワークの設定が完了すると、次の図のようなネットワーク構成になります。



APモード:



ブリッジモード:



Technical Support

この度は弊社製品をお買い上げいただき、誠にありがとうございます。

下記弊社Webサイトからユーザ登録及び新製品登録を行っていただくと、ダウンロードサービスにてサポート情報、ファームウェア、ユーザマニュアルをダウンロードすることができます。

ディーリンクジャパン Webサイト

URL:<http://www.dlink-jp.com>

D-Link[®]
Building Networks for People

D-Link®



Ver. 1.01(I)
2008/12/31
6AP3220QML02G