

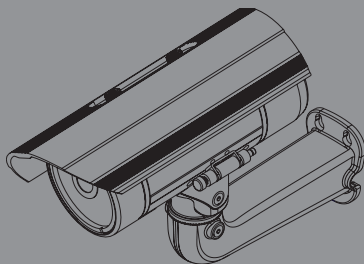


## Quick Installation Guide

### 5 megapixel H.265 Outdoor Network Camera

This document will guide you through the basic installation process for your new D-Link Network Camera.

**DCS-7517**



Quick Installation Guide  
Installationsanleitung  
Guide d'installation  
Guía de instalación  
Guida di Installazione  
Краткое руководство по установке  
Guia de Instalação Rápida  
快速安裝指南  
Petunjuk Pemasangan Cepat

Documentation also available on  
CD and via the D-Link Website



---

# Quick Installation Guide

This installation guide provides basic instructions for installing the DCS-7517. For additional information about how to use the camera, please see the User Manual which is available on the CD included in this package or from the D-Link support website.

## Package Contents

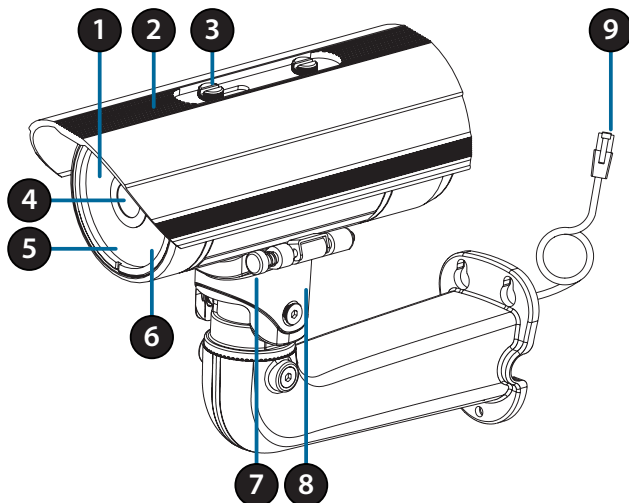
- DCS-7517 5 megapixel H.265 Outdoor Network Camera
- Ethernet Cable
- Extension Adapter
- Mounting Bracket and Screws
- Manual and Software on CD-ROM
- Quick Installation Guide

If any of the above items are missing, please contact your reseller.

### **Safety Notice:**

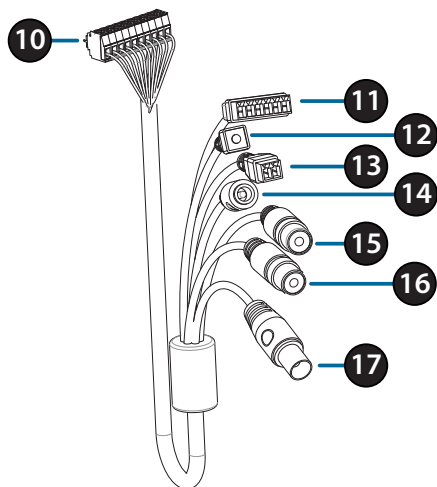
Installation and servicing should be done by certified technicians so as to conform to all local codes and prevent voiding your warranty.

## Hardware Overview



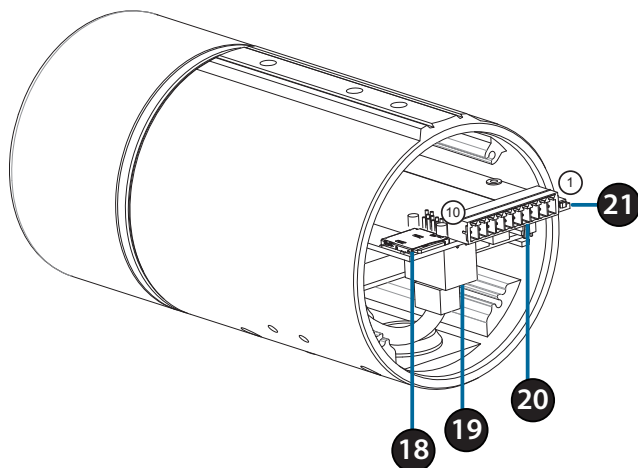
1	<b>IR LEDs</b>	Provide illumination for low-light environments.
2	<b>Adjustable Top Shield</b>	Shields the camera lens from direct sunlight.
3	<b>Adjustment Screw</b>	Allows for positioning of the top shield.
4	<b>Camera Lens</b>	Varifocal lens to record video of the surrounding area.
5	<b>Power/Status LED</b>	Indicates the camera's current status.
6	<b>Light Sensor</b>	Measures lighting conditions and switches between day and night mode accordingly.
7	<b>Quick Release Pin</b>	Allows the camera to be swiveled into position for easy maintenance.
8	<b>Camera Shoe</b>	Adjustable mounting seat for the camera.
9	<b>Ethernet Jack</b>	Connects to an RJ45 Ethernet port. Can be used with PoE to provide power to the camera.

## Optional Cable Harness (not included)



10	<b>Camera Connector</b>	Connects to the DCS-7517. For more details on connecting the A/V cable, refer to the User Manual.
11	<b>DI/DO Connector</b>	I/O connectors for external devices.
12	<b>Reset Button</b>	Press and hold the button for 10 seconds to reset the camera back to the factory default settings.
13	<b>24 V Power Connector</b>	Not supported for the DCS-7517.
14	<b>Power Connector</b>	Power connector for a 12 V DC power adapter (not included).
15	<b>Audio Out (Green)</b>	Connects to a speaker.
16	<b>Audio In (Red)</b>	Connects to a microphone.
17	<b>BNC Connector</b>	Not supported for the DCS-7517.

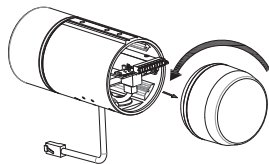
## Internal



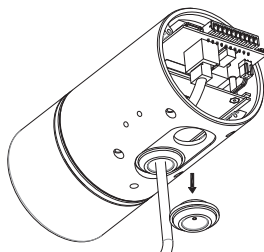
18	<b>SD Card Slot</b>	Insert a microSD card for local storage for storing recorded images and video.	
19	<b>Ethernet Port</b>	Connects to Ethernet cable.	
20	<b>Harness Connector</b>	Connects to the optional cable harness (not included).	
		1. 12V IN 2. GND 3. AUD IN 4. AUD GND 5. AUD OUT	6. 12V OUT 7. GND 8. RESET 9. DI 10. DO
21	<b>Reset Button</b>	Press and hold the button for 10 seconds to reset the camera back to the factory default settings.	

## Connecting the Optional Cable Harness

Remove the back camera cover by turning it counter-clockwise.

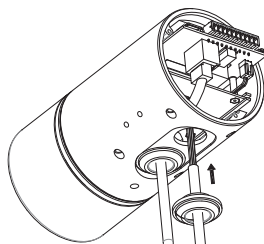


Remove the back waterproofing plug from the camera.

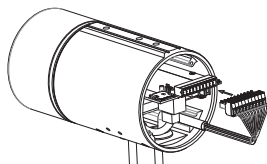


Push the camera connector and cable through the hole, and insert the cable's waterproofing plug.

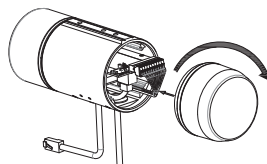
Make sure the plug is inserted properly to ensure a good seal.



Connect the camera connector to the camera.

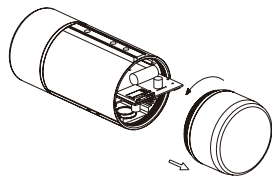


Reattach the back camera cover by turning it clockwise.

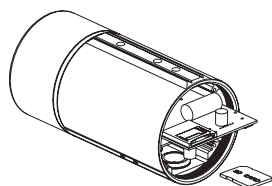


## SD Card Installation

Remove the back camera cover by turning it counter-clockwise.

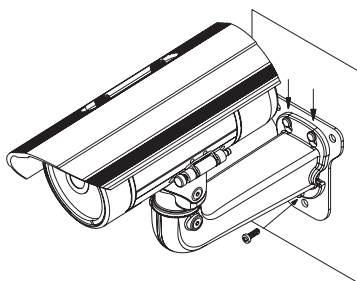
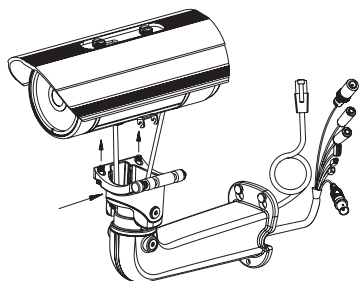
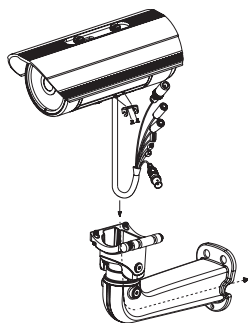
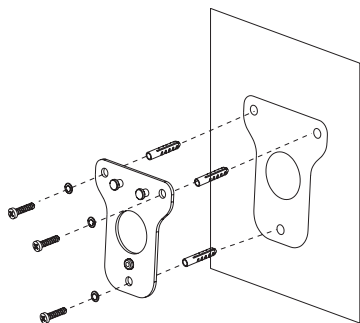


Insert the microSD card with the contacts facing down, then reattach the back cover. Make sure that the weatherproof seals are secured firmly in place.



## Mounting Instructions

Please refer to the User Manual for detailed instructions on how to install and mount the camera.

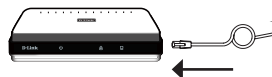




## Connecting the Camera

### Connection with a PoE Switch

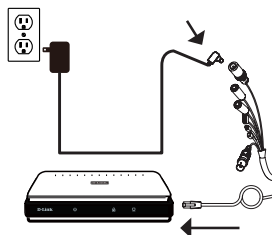
- Connect the Ethernet cable to your PoE switch or injector. The Ethernet cable will provide the camera with both power and a network connection.



If you have the optional cable harness, you can also use the following connection method:

### General Connection Using 12 V DC Power Adapter (not included)

- Connect the Ethernet cable to your network.
- Connect your power adapter to the camera's power connector, then plug in the power adapter.



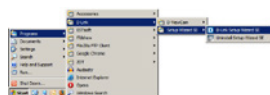
## Configuring the Camera

Insert the DCS-7517 CD into your computer's CD-ROM drive to begin the installation. If Autorun is disabled, or if the D-Link Launcher fails to start automatically, click the Start button and type **D:\autorun.exe** (where D: represents the drive letter of your CD-ROM drive) and press Enter.

Click **Setup Wizard** and follow the instructions to install the Setup Wizard.



Click on the **D-Link Setup Wizard SE** icon that was created in your Windows Start menu (**Start > D-Link > Setup Wizard SE**).



The Setup Wizard will appear and display the MAC address and IP address of your camera(s). If you have a DHCP server on your network, a valid IP Address will be displayed. Otherwise, the network camera's default static IP **192.168.0.20** will be displayed. Select your camera, then click the **Wizard** button to continue.



Enter the Admin ID and password. When logging in for the first time, the default Admin ID is **admin** with the password left blank.



Click the checkboxes if you wish to change the admin ID and password for the camera, and enter the new ID and password you wish to use.

Click **Next** to continue.

Select **DHCP** if your camera obtains an IP address automatically from a DHCP server such as a router. Select **Static IP** if you want to manually enter the IP settings for the camera.



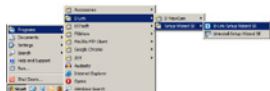
Click **Next** to continue.

Take a moment to confirm your settings and click **Restart**.



## Viewing Your Camera via Web Browser

Click on the **D-Link Setup Wizard SE** icon that was created in your Windows Start menu (**Start > D-Link > Setup Wizard SE**).



Select the camera and click **Link** to access the web configuration.

The Setup Wizard will automatically open your web browser to the IP address of the camera.



The first time you connect to the camera, you will be asked to set a password for the administrator account. After entering a password, click **Save**.



The camera's live video page will open, and you can now control and configure your camera. For additional information about web configuration, please refer to the user manual, which is available on the D-Link website.



## Additional Information

Additional help and product information is available online at <http://www.dlink.com>.

## Warranty Information

Please visit <http://warranty.dlink.com/> for warranty information for your region.

---

# Installationsanleitung

Diese Installationsanleitung bietet Ihnen grundlegende Anleitungen zur Installation der DCS-7517 in Ihrem Netzwerk. Zusätzliche Informationen zur Verwendung der Kamera finden Sie im Benutzerhandbuch, das Ihnen auf der CD, die diesem Paket beiliegt, oder über die D-Link Support-Website zur Verfügung steht.

## Packungsinhalt

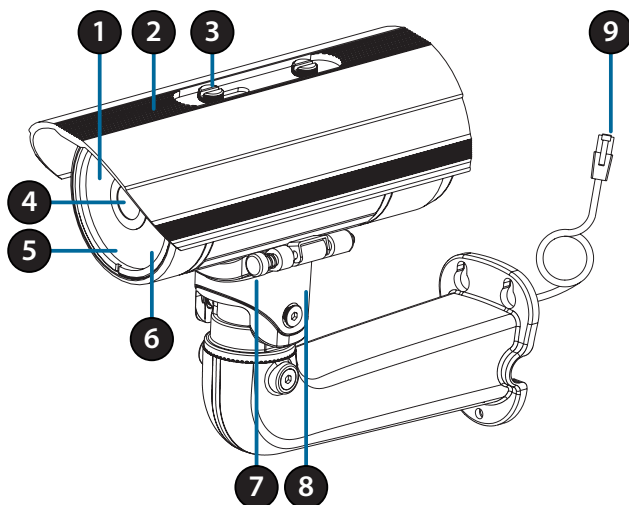
- DCS-7517 5 Megapixel H.265 Outdoor-Netzwerkamera
- Ethernet-Kabel
- Adapter für Erweiterung
- Montageplatte und Schrauben
- CD-ROM mit Software und Handbuch
- Installationsanleitung

Sollte einer der oben aufgeführten Artikel fehlen, so wenden Sie sich bitte an Ihren Fachhändler.

### Sicherheitshinweis:

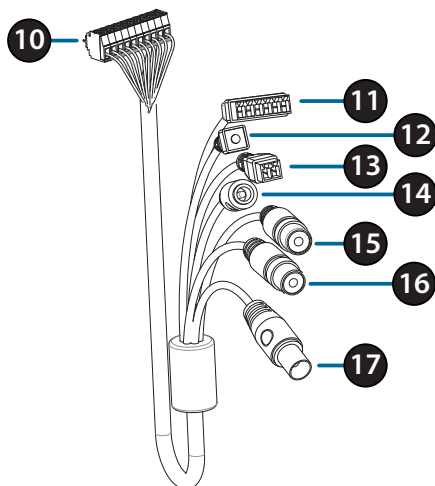
Installation und Wartungsarbeiten sollten nur von zertifizierten Technikern vorgenommen werden, zu jeder Zeit allen örtlich geltenden Richtlinien und Anforderungen entsprechen sowie verhindern, dass Ihr Garantieanspruch erlischt.

## Hardware-Überblick



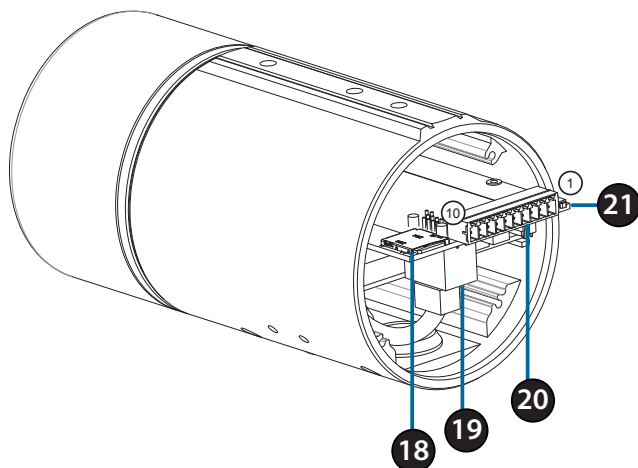
1	<b>IR-LEDs</b>	Beleuchtung für schwach ausgeleuchtete Umgebungen
2	<b>Einstellbare obere Abdeckung</b>	Schirmt die Kamera vor direktem Sonnenlicht ab.
3	<b>Stellschraube</b>	Ermöglicht die Positionierung der oberen Abdeckung.
4	<b>Kameraobjektiv</b>	Aufnahme von Videobildern der Umgebung mit variabler Brennweite.
5	<b>Betriebsanzeige/Status-LED</b>	Zeigt den aktuellen Status der Kamera.
6	<b>Lichtsensord</b>	Misst die vorherrschenden Lichtverhältnisse und wechselt entsprechend zwischen Tag- und Nachsichtmodus.
7	<b>Schnellentriegelungsstift</b>	Ermöglicht das Schwenken der Kamera in die richtige Position zur einfachen Wartung.
8	<b>Kameraschuh</b>	Einstellbare Montagehalterung für die Kamera.
9	<b>Ethernet-Anschluss</b>	Wird mit einem RJ45 Ethernet-Anschluss verbunden. Kann mit PoE für die Stromversorgung der Kamera verwendet werden.

## Optionaler Kabelbaum (nicht im Lieferumfang)



10	<b>Kameraanschluss</b>	Wird mit dem Modell DCS-7517 verbunden. Weitere Informationen zum Anschluss des AVV-Kabels finden Sie im Benutzerhandbuch.
11	<b>Steckverbinder für digitalen Ein- und Ausgang</b>	E/A-Anschlüsse für externe Geräte.
12	<b>Rücksetzknopf</b>	Drücken und halten Sie den Knopf 10 Sekunden lang, um die Kameraeinstellungen auf die werkseitigen Standardeinstellungen zurückzusetzen.
13	<b>24V Stromanschluss</b>	Nicht unterstützt für die DCS-7517.
14	<b>Netzteilanschluss</b>	Stromanschluss für ein 12 V DC-Netzteil (nicht im Lieferumfang)
15	<b>Audio Ausgang (Grün)</b>	Anschluss für einen Lautsprecher
16	<b>Audio Eingang (Rot)</b>	Für den Anschluss eines Mikrofons
17	<b>BNC-Stecker</b>	Nicht unterstützt für die DCS-7517.

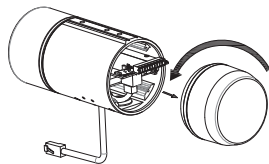
## Intern



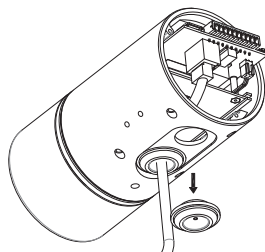
18	<b>SD-Karteneinschub</b>	Setzen Sie zum lokalen Speichern von aufgenommenen Bildern und Videos eine microSD-Karte ein	
19	<b>Ethernet-Port</b>	Zum Anschließen eines Ethernet-Kabels.	
20	<b>Kabelbaumanschluss</b>	Wird mit dem optionalen Kabelbaum (nicht enthalten) verbunden.	
		1. 12V IN 2. GND (Masse) 3. AUD IN 4. AUD GND 5. AUD OUT	6. 12V OUT 7. GND (Masse) 8. RESET (RÜCKSETZEN) 9. DI 10. DO
21	<b>Rücksetztaste</b>	Drücken und halten Sie den Knopf 10 Sekunden lang, um die Kameraeinstellungen auf die werkseitigen Standardeinstellungen zurückzusetzen.	

## Für den Anschluss eines optionalen Kabelbaums

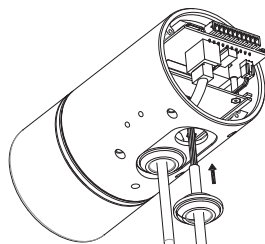
Entfernen Sie die rückseitige Abdeckung der Kamera, indem Sie diese gegen den Uhrzeigersinn drehen.



Entfernen Sie den hinteren wasserdichten Stopfen aus der Kamera.

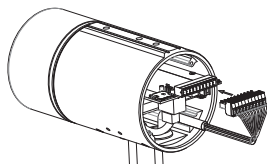


Schieben Sie Kameranschluss und Kabel durch die Öffnung und setzen Sie den wasserdichten Stopfen des Kabels ein.

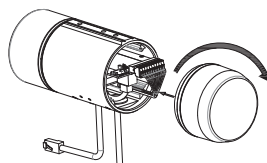


Achten Sie darauf, dass der Stopfen fest sitzt und die Öffnung gut abdichtet.

Schließen Sie den Kamerastecker an der Kamera an.



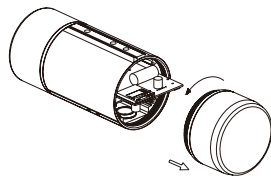
Bringen Sie die hintere Abdeckung der Kamera wieder an, indem Sie sie im Uhrzeigersinn drehen.



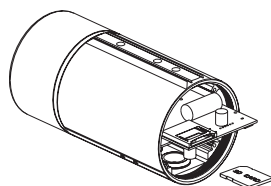


## SD-Karteninstallation

Entfernen Sie die rückseitige Abdeckung der Kamera, indem Sie diese gegen den Uhrzeigersinn drehen.

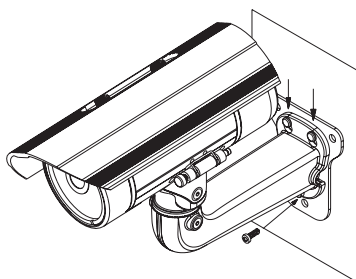
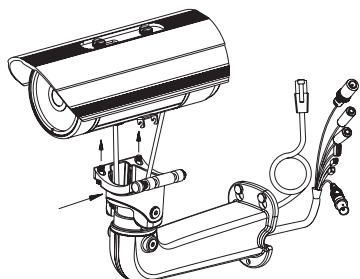
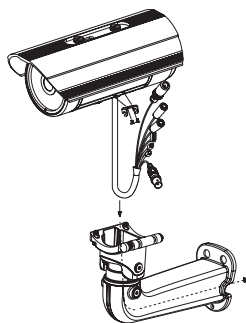
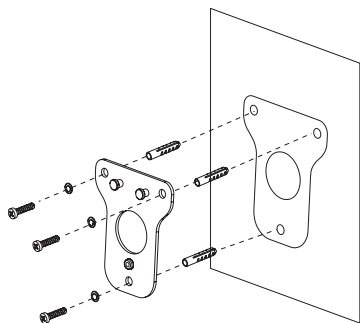


Setzen Sie die microSD-Karte mit den Kontakten nach unten ein und bringen Sie die hintere Abdeckung wieder an. Achten Sie darauf, dass die wetterfesten Gummidichtungen ordnungsgemäß und sicher angebracht sind.



## Montageanleitung

Im Benutzerhandbuch finden Sie detaillierte Anweisungen zur Installation und Befestigung der Kamera.



# Anschluss der Kamera

## Anschluss mit einem PoE Switch

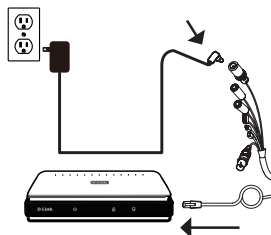
- Schließen Sie das Ethernet-Kabel an Ihren PoE-Switch oder einen Injektor an. Das Ethernet-Kabel versorgt die Kamera mit Strom und einer Netzwerkverbindung.



Wenn Sie den optionalen Kabelbaum erworben haben, können Sie die folgende Anschlussmethode verwenden:

## Allgemeiner Anschluss mit 12 V DC-Netzteil (nicht im Lieferumfang)

- Verbinden Sie das Ethernet-Kabel mit Ihrem Netzwerk.
- Verbinden Sie Ihr Netzteil mit dem Stromanschluss der Kamera, dann stecken Sie das Netzteil ein.



# Konfiguration der Kamera

Legen Sie die DCS-7517 CD in das CD-ROM-Laufwerk Ihres Computers, um die Installation zu beginnen. Sollte die CD auf Ihrem Computer nicht automatisch ausgeführt werden oder der D-Link Launcher nicht automatisch starten, klicken Sie auf die Startschaltfläche und geben Sie D:\autorun.exe ein (wobei D: für den Laufwerkbuchstaben Ihres CD-ROM-Laufwerks steht) und drücken Sie die Eingabetaste.

Klicken Sie auf **Setup Wizard** (Einrichtungsassistent) und folgen Sie den Anweisungen zu dessen Installation.

Klicken Sie auf das Symbol für den **D-Link Setup-Wizard SE**, der in Ihrem Windows-Startmenü (**Start > D-Link > Setup Wizard SE**) erstellt wurde.

Der Einrichtungsassistent wird aufgerufen und zeigt die MAC- und IP-Adresse Ihrer Kamera(s) an. Wenn in Ihrem Netzwerk ein DHCP-Server vorhanden ist, wird eine gültige IP-Adresse angezeigt. Ansonsten wird die statische Standard-IP der Netzwerkkamera angezeigt: **192.168.0.20**. Wählen Sie Ihre Kamera aus und klicken Sie dann auf **Wizard** (Assistent), um fortzufahren.

Geben Sie die Administratorkennung und das Kennwort ein. Bei Erstanmeldung ist die standardmäßige Administratorkennung **admin**. Das Feld Kennwort bleibt leer.

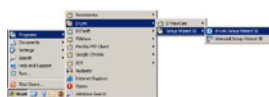
Klicken Sie auf die Kontrollkästchen, wenn Sie die Administratorkennung und das Kennwort für die Kamera ändern möchten. Geben Sie die neue Kennung und das Kennwort ein, das Sie verwenden möchten.

Klicken Sie auf **Weiter** um fortzufahren.

Wählen Sie **DHCP**, wenn Ihrer Kamera automatisch eine IP-Adresse von einem DHCP-Server (wie z. B. einem Router) zugewiesen wird.

Wählen Sie **Static IP** (Statische IP-Adresse), wenn Sie die IP-Einstellungen für die Kamera manuell eingeben möchten.

Klicken Sie auf **Weiter** um fortzufahren.

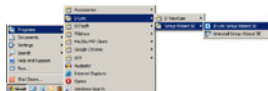


Prüfen Sie Ihre Einstellungen und klicken Sie dann auf **Restart** (Neustart).



## Anzeige Ihrer Kamera über einen Webbrowser

Klicken Sie auf das Symbol für den **D-Link Setup-Wizard SE**, der in Ihrem Windows-Startmenü (**Start > D-Link > Setup Wizard SE**) erstellt wurde.



Wählen Sie die Kamera aus und klicken Sie auf **Link**, um auf die Web-Konfiguration zuzugreifen.



Der Einrichtungsassistent öffnet automatisch Ihren Webbrowser mit der IP-Adresse der Kamera.

Wenn Sie sich zum ersten Mal mit der Kamera verbinden, werden Sie aufgefordert, ein Kennwort für das Administratorkonto zu erstellen. Klicken Sie nach Eingabe Ihres Kennwortes auf **Save** (Speichern).



Die Live-Videoseite der Kamera wird geöffnet, und Sie können jetzt Ihre Kamera steuern und konfigurieren. Weitere Informationen zur Web-Konfiguration finden Sie in dem Benutzerhandbuch auf der D-Link-Website.



## Weitere Informationen

Zusätzliche Hilfe und Produktinformationen stehen Ihnen online unter <http://www.dlink.com> zur Verfügung.

## Garantiebestimmungen

Landesspezifische Informationen zu Gewährleistungen finden Sie unter <http://warranty.dlink.com/>.

---

# Guide d'installation rapide

Ce guide d'installation fournit des instructions élémentaires qui vous aideront à installer la DCS-7517. Pour obtenir des informations complémentaires sur l'utilisation de la caméra, consultez le Manuel d'utilisation, disponible sur le CD joint à ce coffret, ou sur le site Web d'assistance D-Link.

## Contenu de la boîte

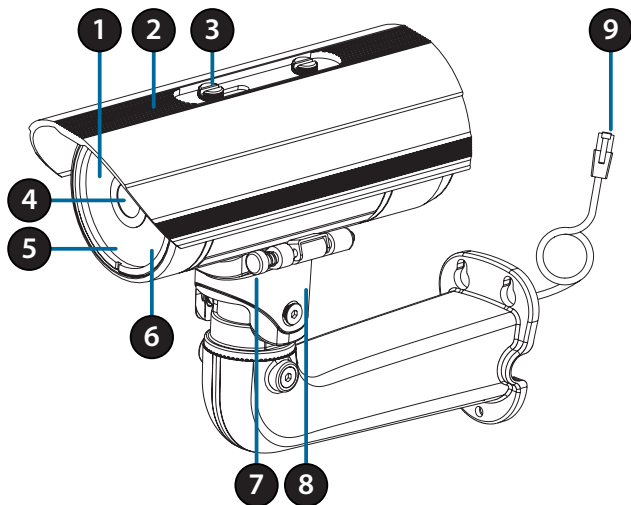
- DCS-7517 Caméra réseau extérieure H.265 5 mégapixels
- Câble Ethernet
- Adaptateur de rallonge
- Patte et vis de montage
- Manuel et logiciel sur CD-ROM
- Guide d'installation rapide

Contactez votre revendeur s'il manque l'un des éléments ci-dessus.

### Remarque de sécurité :

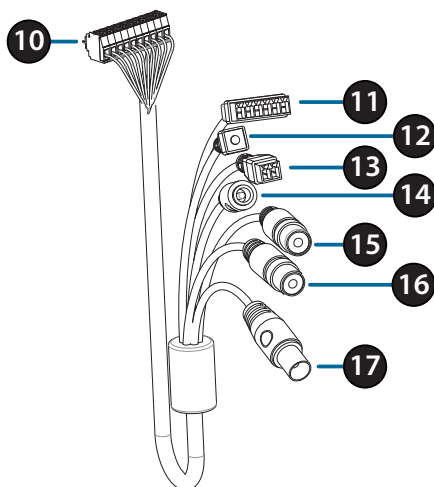
L'installation et l'entretien doivent être réalisés par des techniciens qualifiés afin d'être conformes à tous les codes locaux et d'éviter d'annuler votre garantie.

## Description du matériel



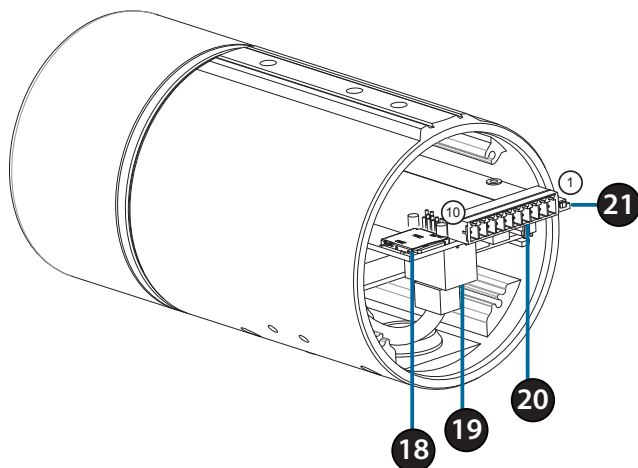
1	<b>Diodes IR</b>	Fournissent un éclairage pour les environnements sombres.
2	<b>Écran supérieur réglable</b>	Protège l'objectif de la caméra de la lumière directe du soleil.
3	<b>Vis de réglage</b>	Permet le positionnement de l'écran supérieur.
4	<b>Objectif de la caméra</b>	Objectif à focale variable pour enregistrer la vidéo de la zone autour de la caméra.
5	<b>Voyant d'alimentation/état</b>	Indique l'état actuel de la caméra.
6	<b>Capteur de lumière</b>	Mesure les conditions d'éclairage et alterne entre le mode de jour ou nuit de manière appropriée.
7	<b>Broche de dégagement rapide</b>	Permet de faire pivoter la caméra en position de maintenance aisée.
8	<b>Sabot de caméra</b>	Support de montage réglable pour la caméra.
9	<b>Connecteur Ethernet</b>	Permet la connexion à un port Ethernet RJ45. Peut être utilisé avec du PoE pour alimenter la caméra.

## Faisceau de câbles optionnel (non fourni)



10	<b>Connecteur de caméra</b>	Permet la connexion à la DCS-7517. Pour plus de détails sur le raccordement du câble A/V, reportez-vous au manuel de l'utilisateur.
11	<b>Connecteur DI/DO</b>	Connecteurs E/S pour périphériques externes
12	<b>Bouton de réinitialisation</b>	Appuyez dessus et maintenez-le enfoncé pendant 10 secondes pour réinitialiser la caméra à ses paramètres d'usine
13	<b>Connecteur d'alimentation 24V</b>	Non pris en charge pour la DCS-7517.
14	<b>Connecteur d'alimentation</b>	Connecteur d'alimentation pour un adaptateur secteur 12 V cc (non fourni).
15	<b>Sortie audio (vert)</b>	Raccordement à un haut-parleur.
16	<b>Entrée audio</b>	Raccordement à un microphone.
17	<b>Connecteur BNC</b>	Non pris en charge pour la DCS-7517.

## Internal

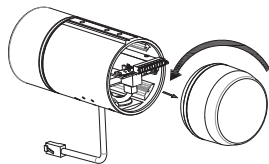


18	<b>Port de carte SD</b>	insérez une carte microSD de stockage local pour stocker des images et des vidéos enregistrées.	
19	<b>Port Ethernet</b>	Permet de connecter un câble Ethernet.	
20	<b>Connecteur de faisceau</b>	Permet de connecter le faisceau de câbles optionnel (non inclus)	
		1. 12V IN 2. GND 3. AUD IN 4. AUD GND 5. AUD OUT	6. 12V OUT 7. GND 8. astre tête RESET 9. DI 10. DO
21	<b>Bouton de réinitialisation</b>	Appuyez dessus et maintenez-le enfoncé pendant 10 secondes pour réinitialiser la caméra à ses paramètres d'usine	

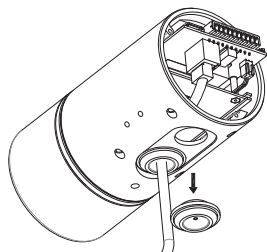


## Raccordement au faisceau de câbles optionnel

Retirez le capot arrière de la caméra en le tournant dans le sens inverse des aiguilles d'une montre.

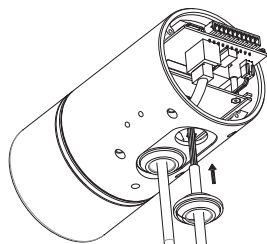


Retirez la fiche arrière étanche de la caméra.

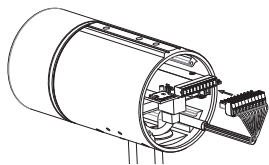


Poussez le connecteur de la caméra et le câble dans l'orifice et insérez la fiche étanche du câble.

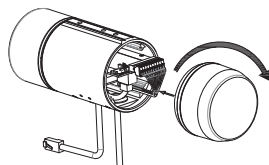
Assurez-vous que la fiche est correctement insérée pour assurer une bonne étanchéité.



Raccordez le connecteur de la caméra sur celle-ci.

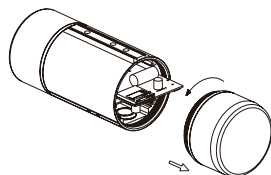


Rebranchez le capot arrière de la caméra en le tournant dans le sens des aiguilles d'une montre.

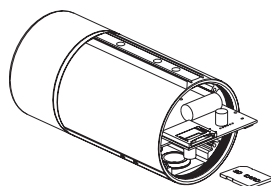


## Installation de la carte SD

Retirez le capot arrière de la caméra en le tournant dans le sens inverse des aiguilles d'une montre.

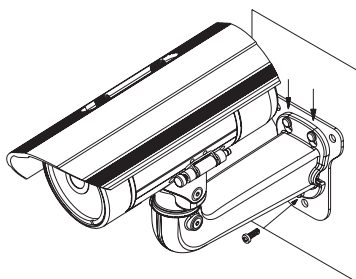
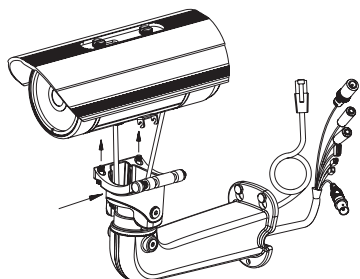
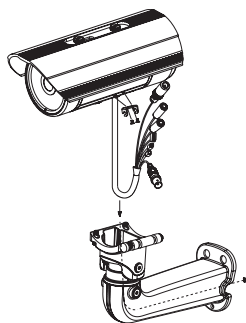
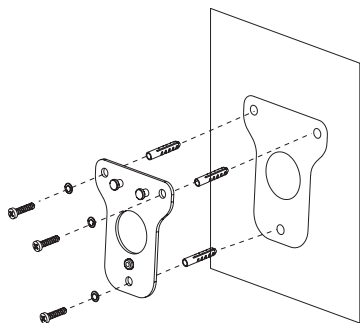


Insérez la carte microSD avec les contacts dirigé vers le bas, puis remettez le capot arrière en place. Assurez-vous que les joints étanches sont fermement en place.



## Instructions de montage

Reportez-vous au manuel d'utilisation pour des instructions détaillées sur la méthode d'installation et de montage de la caméra.



## Connexion de la caméra

### Connexion à l'aide d'un commutateur PoE

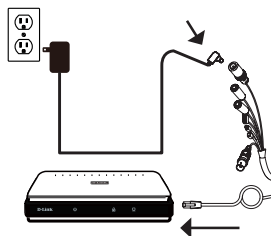
- Connectez le câble Ethernet à votre commutateur ou injecteur PoE. Le câble Ethernet fournit l'alimentation et une connexion réseau à la caméra.



Si vous disposez du faisceau de câbles optionnel, vous pouvez également utiliser la méthode de connexion suivante :

### Connexion générale utilisant un adaptateur électrique 12 V cc (non fourni)

- Connectez le câble Ethernet à votre réseau.
- Connectez une extrémité de l'adaptateur secteur sur le connecteur d'alimentation situé sur votre caméra et l'autre sur une prise murale.



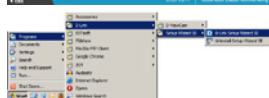
# Configuration de la caméra

Insérez le CD de la DCS-7517 dans le lecteur de CD-ROM de l'ordinateur pour lancer l'installation. Si l'exécution automatique est désactivée ou si le dispositif de lancement D-Link ne parvient pas à démarrer automatiquement, cliquez sur le bouton Démarrer et saisissez **D:\autorun.exe** (où D: représente la lettre de votre lecteur de CD-ROM), puis appuyez sur Entrée.

Cliquez sur **Assistant de configuration** et suivez les instructions pour installer l'assistant de configuration.



Cliquez sur l'icône **Assistant de configuration D-Link SE** créée dans votre menu Démarrer de Windows (**Démarrer > D-Link > Assistant de configuration SE**).



L'Assistant de configuration s'ouvre et affiche les adresses MAC et IP de votre ou de vos caméras. Si un serveur DHCP se trouve sur votre réseau, une adresse IP valide s'affiche. Sinon, l'adresse IP statique par défaut de la caméra réseau **192.168.0.20** s'affiche. Sélectionnez votre caméra, puis cliquez sur **Assistant** pour continuer.



Saisissez l'ID admin et le mot de passe. Lorsque vous vous connectez pour la première fois, l'ID Admin par défaut est **admin** et le mot de passe est vierge.



Cliquez sur les cases si vous souhaitez changer l'ID admin et le mot de passe de la caméra, puis saisissez le nouvel ID et le nouveau mot de passe que vous souhaitez utiliser.

Cliquez sur **Suivant** pour continuer.

Sélectionnez **DHCP** si la caméra obtient une adresse IP automatiquement d'un serveur DHCP (par exemple, un routeur).

Sélectionnez **Adresse IP statique** si vous voulez saisir les paramètres IP de la caméra manuellement.



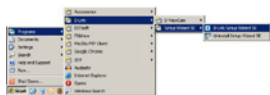
Cliquez sur **Suivant** pour continuer.

Prenez le temps de vérifier vos paramètres, puis cliquez sur **Redémarrer**.



## Affichage de votre caméra via un navigateur Web

Cliquez sur l'icône **Assistant de configuration D-Link SE** créée dans votre menu Démarrer de Windows (**Démarrer > D-Link > Assistant de configuration SE**).



Sélectionnez la caméra, puis cliquez sur **Connexion** pour accéder à la configuration Web.



L'Assistant de configuration ouvre automatiquement votre navigateur Web à l'adresse IP de la caméra.

La première fois que vous vous connectez à la caméra, vous êtes invité à configurer un mot de passe pour le compte administrateur. Après avoir saisi un mot de passe, cliquez sur **Enregistrer**.



La page vidéo en direct de la caméra s'ouvre et vous pouvez maintenant commander et configurer votre caméra. Pour obtenir des informations complémentaires sur la configuration Web, reportez-vous au manuel d'utilisation qui est disponible sur le site Web de D-Link.



## Informations complémentaires

Vous trouverez une aide supplémentaire et des informations sur le produit en ligne à l'adresse <http://www.dlink.com>.

## Informations sur la garantie

Consultez le site <http://warranty.dlink.com/> pour prendre connaissance de la garantie appliquée dans votre région.

---

# Guía de instalación rápida

Esta guía de instalación proporciona instrucciones básicas para la instalación de la cámara DCS-7517. Para obtener información adicional acerca de cómo utilizar la cámara, consulte el Manual del usuario disponible en el CD incluido en el paquete o en el sitio web de asistencia de D-Link.

## ¿Qué contiene la caja?

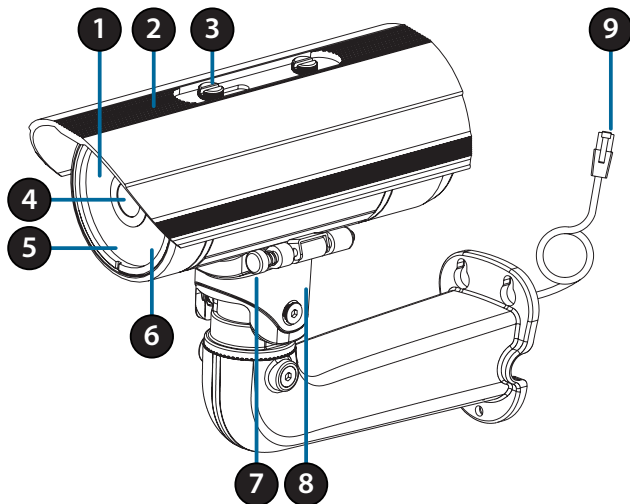
- Cámara de red para exteriores de 5 megapíxeles H.265 DCS-7517
- Cable Ethernet
- Adaptador de extensión
- Soporte de montaje y tornillos
- Manual y software en CD-ROM
- Guía de instalación rápida

Si falta cualquiera de los componentes anteriores, póngase en contacto con el proveedor.

### **Aviso de seguridad:**

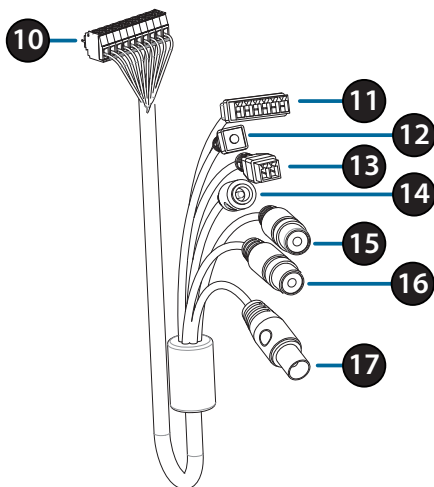
La instalación y el mantenimiento deben realizarlo técnicos cualificados con el fin de cumplir con todos los códigos locales y evitar la anulación de la garantía.

## Descripción general del hardware



1	<b>LED IR</b>	Proporcionan iluminación para entornos con poca luz.
2	<b>Protector superior ajustable</b>	Protege el sensor de la cámara de la luz solar directa.
3	<b>Tornillo de ajuste</b>	Permite la colocación del protector superior.
4	<b>Lente de la cámara</b>	Lente varifocal para grabar vídeo de la zona circundante.
5	<b>LED de alimentación/estado</b>	Indica el estado actual de la cámara.
6	<b>Sensor de luz</b>	Mide las condiciones de iluminación y alterna entre los modos de día y de noche en consecuencia.
7	<b>Clavija de liberación rápida</b>	Permite girar la cámara para facilitar su mantenimiento.
8	<b>Zapata de la cámara</b>	Asiento de montura ajustable para la cámara.
9	<b>Clavija Ethernet</b>	Se conecta a un puerto Ethernet RJ45. Se puede usar con PoE para proporcionar alimentación a la cámara.

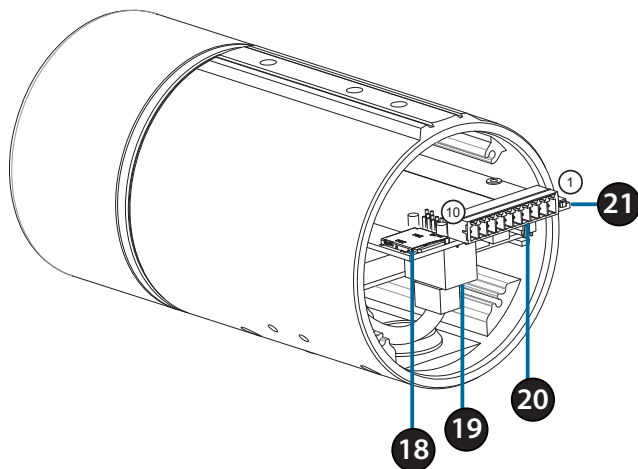
## Arnés para cables opcional (no incluido)



10	<b>Conector de cámara</b>	Se conecta a la cámara DCS-7517. Para obtener más información sobre la conexión del cable A/V, consulte el Manual del usuario.
11	<b>Conector de DI/DO</b>	Conectores de E/S para dispositivos externos.
12	<b>Botón de reinicio</b>	Mantenga pulsado el botón durante 10 segundos para restablecer la cámara en los parámetros predeterminados de fábrica.
13	<b>Conector de alimentación de 24 V</b>	No admitido para la cámara DCS-7517.
14	<b>Conector de alimentación</b>	Conector de alimentación para un adaptador de corriente de 12 V CC (no incluido).
15	<b>Salida de audio (verde)</b>	Se conecta a un altavoz.
16	<b>Entrada de audio (rojo)</b>	Se conecta a un micrófono.
17	<b>Conector BNC</b>	No admitido para la cámara DCS-7517.



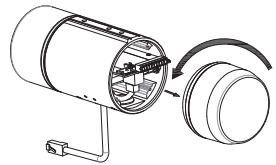
## Interno



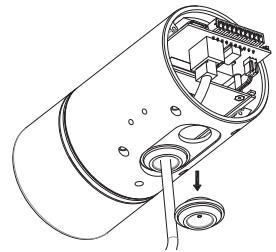
18	<b>Bahía para tarjeta SD</b>	Introduzca una tarjeta microSD de almacenamiento local para guardar las imágenes y vídeos grabados.								
19	<b>Puerto Ethernet</b>	Se conecta a un cable Ethernet.								
20	<b>Conector de arnés</b>	Se conecta al arnés para el cable óptico (no incluido).								
		<table border="1"> <tr> <td>1. ENTRADA 12V</td> <td>6. SALIDA 12V</td> </tr> <tr> <td>2. Toma de tierra</td> <td>7. Toma de tierra</td> </tr> <tr> <td>3. ENTRADA AUD</td> <td>8. REINICIO</td> </tr> <tr> <td>4. TIERRA AUD</td> <td>9. DI</td> </tr> <tr> <td>5. SALIDA AUD</td> <td>10. DO</td> </tr> </table>	1. ENTRADA 12V	6. SALIDA 12V	2. Toma de tierra	7. Toma de tierra	3. ENTRADA AUD	8. REINICIO	4. TIERRA AUD	9. DI
1. ENTRADA 12V	6. SALIDA 12V									
2. Toma de tierra	7. Toma de tierra									
3. ENTRADA AUD	8. REINICIO									
4. TIERRA AUD	9. DI									
5. SALIDA AUD	10. DO									
21	<b>Botón de reinicio</b>	Pulse y mantenga pulsado el botón durante 10 segundos para reiniciar la cámara en los parámetros predeterminados de fábrica								

## Conexión del arnés para cables opcional

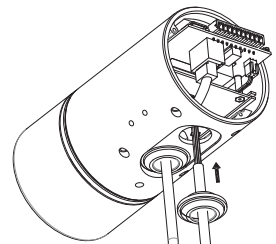
Retire la cubierta trasera de la cámara girándola hacia la izquierda.



Retire tapón de estanqueidad trasero de la cámara.

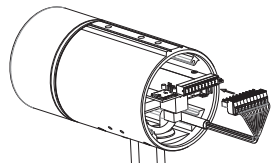


Pase el conector de la cámara y el cable por el agujero e inserte el tapón de estanqueidad del cable.

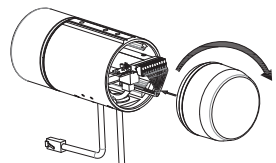


Asegúrese de que el tapón está correctamente insertado para que el cierre quede hermético.

Conecte el conector de la cámara a esta.

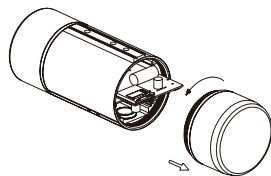


Vuelva a colocar la cubierta trasera de la cámara girándola hacia la derecha.

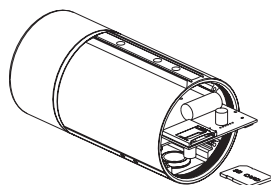


## Instalación de tarjeta SD

Retire la cubierta trasera de la cámara girándola hacia la izquierda.



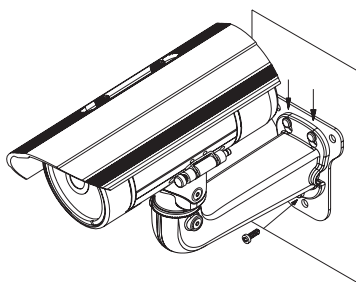
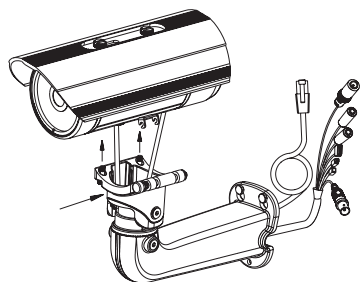
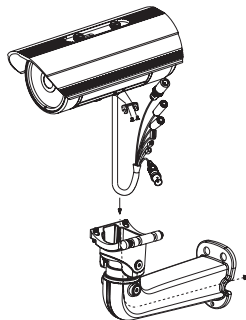
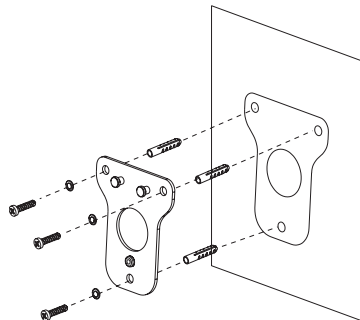
Inserte la tarjeta microSD con los contactos hacia abajo; a continuación, vuelva a colocar la cubierta trasera. Asegúrese de que los cierres herméticos quedan fijados firmemente.



ESPAÑOL

## Instrucciones de montaje

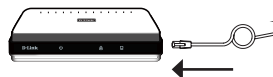
Consulte el Manual del usuario para obtener instrucciones detalladas sobre el modo de instalar y montar la cámara.



## Conexión de la cámara

### Conexión con un conmutador PoE

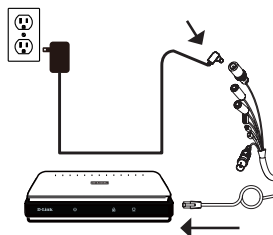
- Conecte el cable Ethernet al conmutador o inyector PoE. El cable Ethernet proporcionará a la cámara tanto alimentación como una conexión de red.



Si tiene el arnés de cables opcional, también puede seguir el siguiente método de conexión:

### Conexión general mediante adaptador de alimentación de 12 V CC (no incluido)

- Conecte el cable Ethernet a su red.
- Conecte el adaptador de alimentación al conector de la cámara y, a continuación, enchufe el adaptador de alimentación.



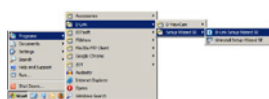
# Configuración de la cámara

Inserte el CD de la DCS-7517 en la unidad de CD-ROM del ordenador para comenzar la instalación. Si la ejecución automática está desactivada o si el iniciador de D-Link no se inicia automáticamente, haga clic en el botón Start (Inicio) y escriba **D:\autorun.exe** (donde D: representa la letra de unidad de la unidad de CD-ROM) y pulse Enter (Intro).

Haga clic en **Setup Wizard** (Asistente de configuración) y siga las instrucciones para instalar el asistente de configuración.



Haga clic en el icono **Asistente de configuración SE D-Link** que se creó en el menú de inicio de Windows (**Inicio > D-Link > Asistente de configuración SE**).



Aparecerá el asistente de configuración y se mostrará la dirección MAC y la dirección IP de la cámara. Si tiene un servidor DHCP en la red, se mostrará una dirección IP válida. En caso contrario se mostrará la dirección IP estática predeterminada de la cámara, **192.168.0.20**. Seleccione la cámara y, a continuación, haga clic en el botón **Wizard** (Asistente) para continuar.



Introduzca el ID de administrador y la contraseña. Al iniciar sesión por primera vez, el ID de administrador predeterminado es **admin**, con la contraseña en blanco.



Haga clic en las casillas de verificación si desea cambiar el ID de administrador y la contraseña para la cámara e introduzca el nuevo ID y contraseña que desee utilizar.

Haga clic en **Next** (Siguiente) para continuar.

Seleccione **DHCP** si la cámara consigue una dirección IP automáticamente de un servidor DHCP como, por ejemplo, un router.

Seleccione **Static IP** (IP estática) si desea introducir manualmente los parámetros IP de la cámara.

Haga clic en **Next** (Siguiente) para continuar.

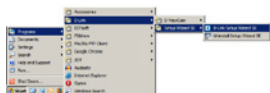


Tómese un tiempo para confirmar la configuración y haga clic en **Restart** (Reiniciar).



## Visualización de su cámara a través del explorador de web

Haga clic en el icono **Asistente de configuración SE D-Link** que se creó en el menú de inicio de Windows (**Inicio > D-Link > Asistente de configuración SE**).



Seleccione la cámara y haga clic en **Link** (Vincular) para acceder a la configuración web.



El asistente de configuración abrirá automáticamente el explorador de web en la dirección IP de la cámara.

La primera vez que se conecte a la cámara, se le pedirá que introduzca una contraseña para la cuenta del administrador. Después de introducir una contraseña, haga clic en **Save** (Guardar).



Se abrirá la página de vídeo en directo, desde donde podrá controlar y configurar la cámara. Para obtener información adicional acerca de la configuración web, consulte el manual de usuario, disponible en el sitio web de D-Link.



## Información adicional

Existe ayuda e información del producto adicional en línea en <http://www.dlink.com>.

## Información acerca de la garantía

Visite <http://warranty.dlink.com/> para obtener información sobre la garantía en su región.

---

# Guida di installazione rapida

In questa guida di installazione sono riportate le istruzioni di base per installare il dispositivo DNS-7517. Per ulteriori informazioni sull'utilizzo della videocamera, consultare il manuale utente disponibile sul CD incluso nella confezione o scaricabile dal sito Web di supporto di D-Link.

## Contenuto della confezione

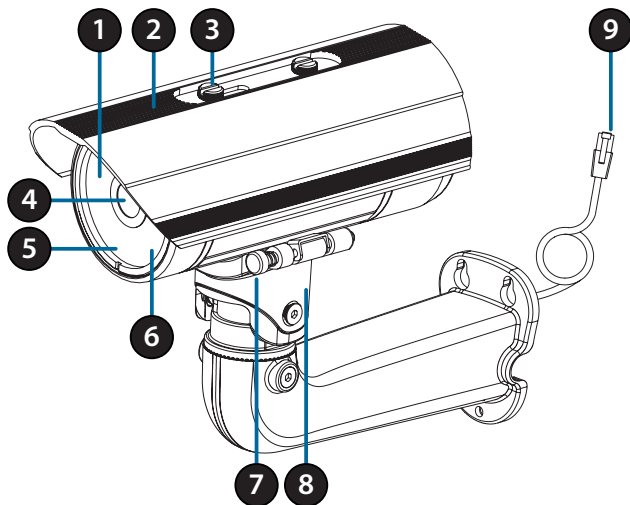
- DCS-7517 Videocamera di rete da esterni H.265 da 5 Megapixel
- Cavo Ethernet
- Adattatore prolunga
- Staffa di montaggio e viti
- Manuale e software su CD-ROM
- Guida di installazione rapida

Se uno o più degli articoli sopra elencati risultano mancanti, rivolgersi al rivenditore.

### **Nota relativa alla sicurezza:**

Per evitare di invalidare la garanzia, l'installazione e le riparazioni devono essere effettuate da tecnici qualificati in conformità alle normative locali.

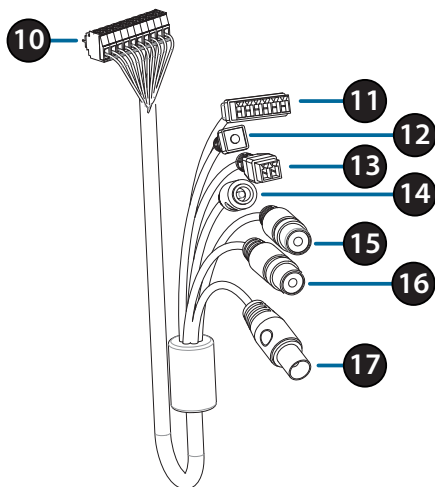
## Panoramica hardware



1	<b>LED IR</b>	Forniscono illuminazione in ambienti scarsamente illuminati.
2	<b>Schermo superiore regolabile</b>	Protegge l'obiettivo della videocamera dalla luce diretta del sole.
3	<b>Vite di regolazione</b>	Consente di posizionare lo schermo superiore.
4	<b>Obiettivo della videocamera</b>	Obiettivo varifocale per registrare i video dell'area circostante.
5	<b>LED di alimentazione/ stato</b>	Indica lo stato corrente della telecamera.
6	<b>Sensore di luce</b>	Misura le condizioni di illuminazione e passa dalla modalità notturna alla diurna e viceversa, a seconda delle esigenze.
7	<b>Pin di rilascio rapido</b>	Consente alla videocamera di essere posizionata in modo ottimale per la manutenzione.
8	<b>Slitta videocamera</b>	Sede di montaggio regolabile per la videocamera.
9	<b>Spinotto Ethernet</b>	Si connette a una porta Ethernet RJ45. Può essere usato con PoE per fornire alimentazione alla videocamera.

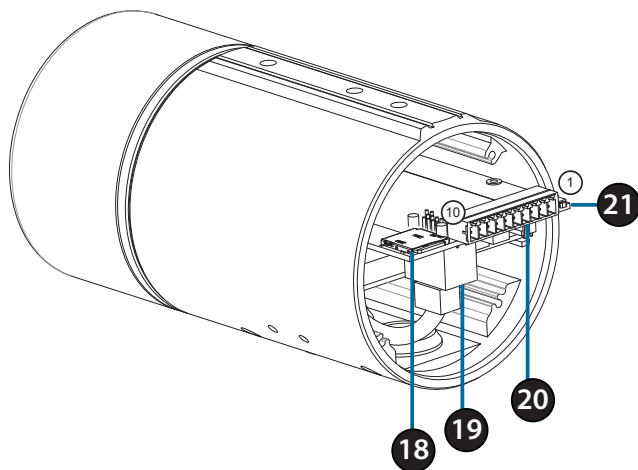


## Cablaggio opzionale (non incluso)



10	<b>Connettore videocamera</b>	Si connette a DCS-7517. Per maggiori dettagli sulla connessione con il cavo A/V, consultare il Manuale utente.
11	<b>Connettore DI/DO</b>	Connettori I/O per dispositivi esterni.
12	<b>Pulsante di reset</b>	Tenere premuto il pulsante per 10 secondi per ripristinare le impostazioni predefinite della telecamera
13	<b>Connettore di alimentazione 24 V</b>	Non supportato per DCS-7517.
14	<b>Connettore di alimentazione</b>	Connettore di alimentazione per un adattatore di potenza da 12 V CC (non incluso).
15	<b>Uscita audio (verde)</b>	Per il collegamento a un altoparlante.
16	<b>Ingresso audio (rosso)</b>	Per il collegamento a un microfono.
17	<b>Connettore BNC</b>	Non supportato per DCS-7517.

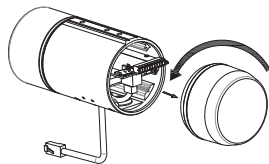
## Interna



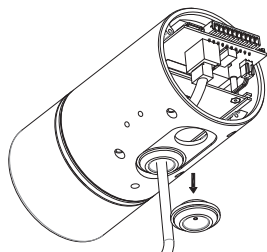
18	<b>Slot per schede SD</b>	Inserire una scheda microSD per l'archiviazione locale di immagini e video registrati.	
19	<b>Porta Ethernet</b>	Collegamento di un cavo Ethernet.	
20	<b>Harness connettore</b>	Si collega all'harness cavo opzionale (non incluso).	
		1. IN 12V 2. GND 3. IN AUD 4. GND AUD 5. USC AUD	6. USC 12V 7. GND 8. REIMPOSTA 9. DI 10. DO
21	<b>Pulsante di reset</b>	Tenerlo premuto il pulsante per 10 secondi per ripristinare le impostazioni predefinite della telecamera	

## Connessione al cablaggio opzionale

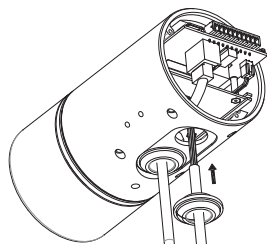
Rimuovere la copertura della videocamera posteriore ruotandola in senso anti-orario.



Rimuovere la presa impermeabile posteriore dalla videocamera.

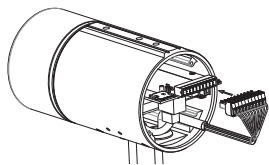


Premere il connettore della videocamera e il cavo attraverso il foro, quindi inserire la presa impermeabile del cavo.

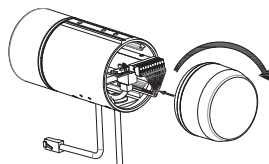


Verificare che la presa sia inserita correttamente per garantire un corretto isolamento.

Collegare il connettore della videocamera alla videocamera.

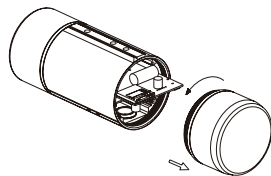


Ricollegare la copertura della videocamera posteriore ruotandola in senso orario.

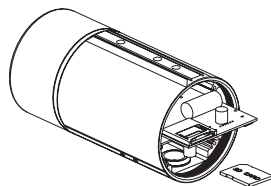


## Installazione della scheda SD

Rimuovere la copertura della videocamera posteriore ruotandola in senso anti-orario.

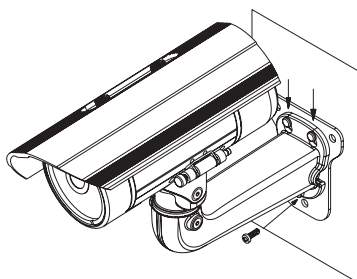
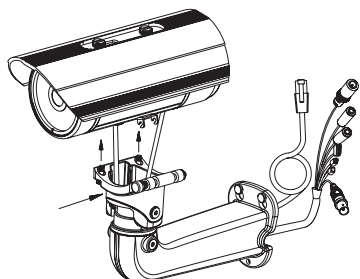
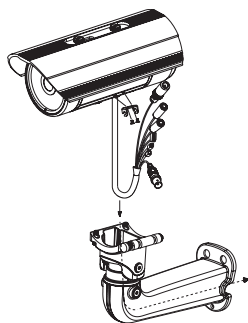
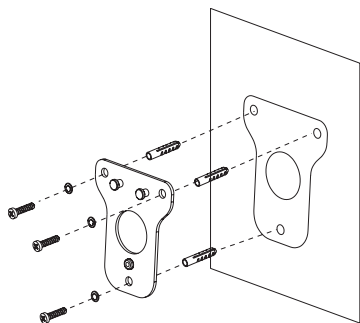


Inserire la scheda microSD con i contatti rivolti in basso, quindi ricollegare la copertura posteriore. Verificare che le guarnizioni impermeabili siano fissate fermamente in posizione.



## Istruzioni per il montaggio

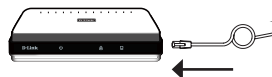
Per istruzioni dettagliate sull'installazione e il montaggio della videocamera, consultare il Manuale utente.



# Collegamento della videocamera

## Collegamento con uno switch PoE

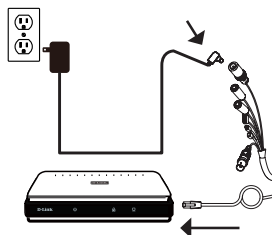
- Collegare il cavo Ethernet allo switch PoE o all'iniettore. Il cavo Ethernet fornirà alla videocamera l'alimentazione e una connessione di rete.



Se si dispone del cablaggio opzione, è possibile adottare anche il seguente metodo di collegamento:

## Collegamento generale tramite adattatore di alimentazione da 12 V CC (non incluso)

- Collegare il cavo Ethernet alla rete.
- Collegare l'adattatore di alimentazione al connettore di alimentazione della videocamera, quindi collegarlo all'adattatore di alimentazione.



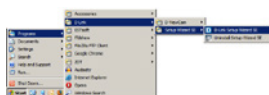
# Configurazione della videocamera

Inserire il CD DCS-7517 CD nell'unità CD-ROM del computer per avviare l'installazione. Se Autorun è disabilitato oppure se il D-Link Launcher non si avvia automaticamente, fare clic sul pulsante Start e digitare **D:\autorun.exe** (dove D: rappresenta la lettera dell'unità CD-ROM), quindi premere Invio.

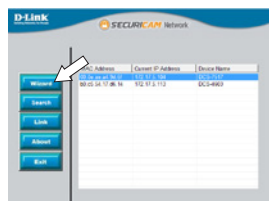
Fare clic su **Configurazione guidata** e attenersi alle istruzioni per installare la Configurazione guidata.



Fare clic sull'icona **Configurazione guidata SE D-Link** creata nel menu Start di Windows (**Start > D-Link > Configurazione guidata SE**).



Viene visualizzata la pagina dell'installazione guidata che riporta l'indirizzo MAC e l'indirizzo IP della telecamera. Se la rete dispone di un server DHCP, viene visualizzato un indirizzo IP valido. In alternativa, sarà visualizzato l'IP statico predefinito della videocamera di rete **192.168.0.20**. Selezionare la videocamera, quindi fare clic sul pulsante **Wizard** (Procedura guidata) per continuare.



Immettere l'ID dell'amministratore e la password. Quando si effettua l'accesso per la prima volta, l'ID predefinito dell'amministratore è **admin**, mentre la password viene lasciata vuota.



Selezionare le caselle di controllo se si desidera cambiare l'ID e la password dell'amministratore della telecamera e immettere quelli nuovi da utilizzare.

Fare clic su **Avanti** per continuare.

Selezionare **DHCP** se la telecamera ottiene un indirizzo IP automaticamente da un server DHCP, ad esempio un router.

Selezionare **IP statico** se si desidera immettere manualmente le impostazioni IP della telecamera.



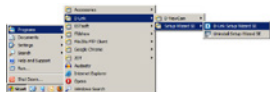
Fare clic su **Avanti** per continuare.

Verificare le impostazioni, quindi fare clic su **Riavvia**.



## Visualizzazione della telecamera tramite il browser Web

Fare clic sull'icona **D-Link Setup Wizard SE** creata nel menu Start di Windows (**Start > D-Link > Setup Wizard SE**).



Selezionare la telecamera e fare clic su **Collegamento** per accedere alla configurazione Web.



La procedura guidata di configurazione apre automaticamente il browser Web all'indirizzo IP della telecamera.

La prima volta che ci si connette alla videocamera, verrà chiesto di impostare una password per l'account amministratore. Dopo avere inserito una password, fare clic su **Salva**.



La pagina video live della videocamera verrà aperta e sarà possibile controllare e configurare la videocamera. Per ulteriori informazioni sulla configurazione Web, fare riferimento al manuale utente, disponibile sul sito Web di D-Link.



## Ulteriori informazioni

Per maggiori informazioni e dettagli sul prodotto, visitare il sito Web all'indirizzo <http://www.dlink.com>.

## Termini di garanzia

Per informazioni sulla garanzia nel proprio paese, visitare il sito <http://warranty.dlink.com/>.

---

# Краткое руководство по установке

Данное руководство содержит основные инструкции по установке камеры DCS-7517. Для получения дополнительной информации по настройке камеры, пожалуйста, обратитесь к руководству пользователя на CD-диске из комплекта поставки или через Web-сайт D-Link.

## Комплект поставки

- 5 Мп внешняя сетевая камера с поддержкой PoE DCS-7517
- Ethernet-кабель
- Соединитель Ethernet-кабеля
- Комплект для монтажа
- CD-диск с руководством пользователя и программным обеспечением
- Краткое руководство по установке

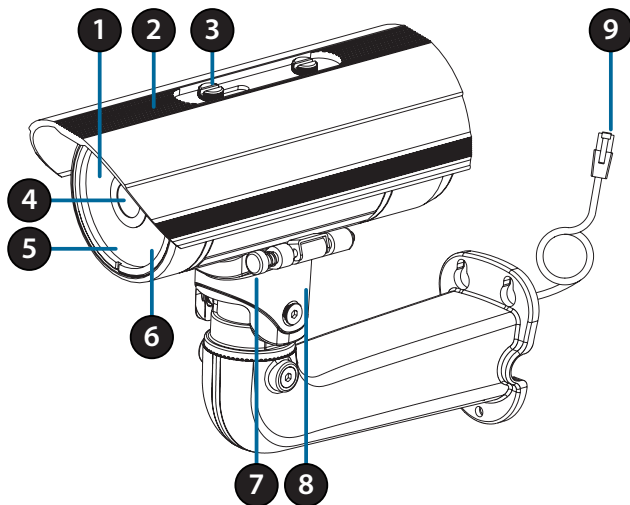
Если что-либо из перечисленного отсутствует, пожалуйста, обратитесь к поставщику.

### Меры безопасности:

Во избежание прекращения гарантии, установку и обслуживание должны проводить сертифицированные специалисты в соответствии с региональными нормами и правилами.

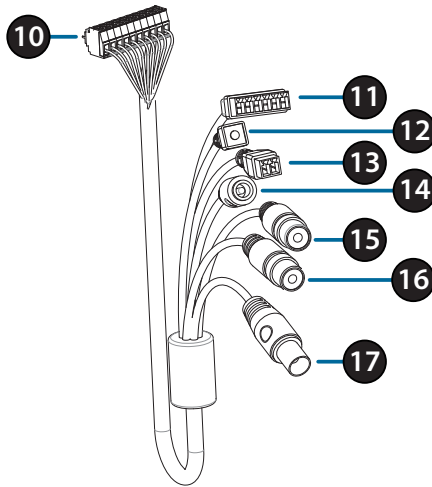


## Обзор аппаратной части



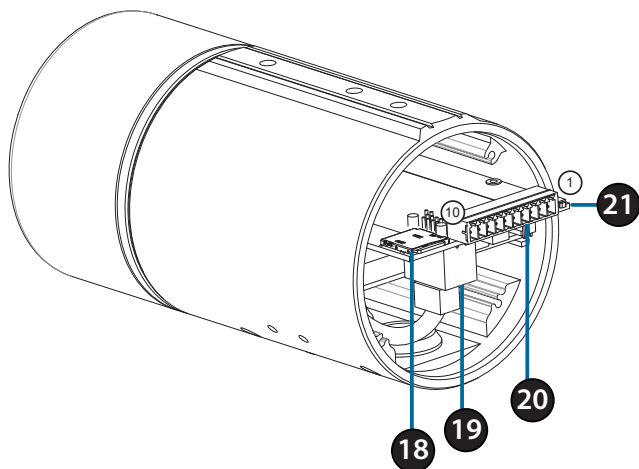
1	Инфракрасные диоды	Используются для работы камеры в ночное время.
2	Солнцезащитный козырек	Регулируемый солнцезащитный козырек защищает объективы камеры от прямого солнечного света.
3	Крепежный винт	Винт для крепления солнцезащитного козырька.
4	Объектив камеры	Вариофокальный объектив.
5	Индикатор питания/состояния (Power/Status)	Показывает текущий статус подключения камеры.
6	Светочувствительный датчик	Используется для определения условий освещения.
7	Регулировочный винт	Используется для быстрой регулировки положения камеры.
8	Кронштейн	Регулируемый кронштейн для крепления камеры.
9	Ethernet-разъем	Разъем RJ-45 для подключения Ethernet-кабеля, а также для подачи питания по технологии Power over Ethernet (PoE).

## Дополнительный жгут проводов (не входит в комплект поставки)



10	Коннектор для подключения к камере	Используется для подключения к DCS-7517. Для получения дополнительной информации о подключении кабеля A/V обратитесь к руководству пользователя.
11	Разъемы DI/DO	Разъемы для подключения внешних устройств.
12	Кнопка Reset	Нажмите и удерживайте эту кнопку в течение 10 секунд для сброса настроек камеры к заводским установкам
13	Разъем питания 24 В	Не поддерживается для DCS-7517
14	Разъем питания	Используется для подключения адаптера питания постоянного тока 12 В (не входит в комплект поставки)
15	Аудиовыход (зеленый)	Используется для подключения динамиков
16	Аудиовход (красный)	Используется для подключения микрофона
17	BNC	Не поддерживается для DCS-7517

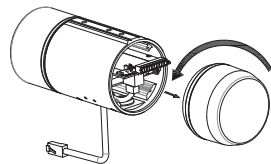
## Обзор аппаратной части



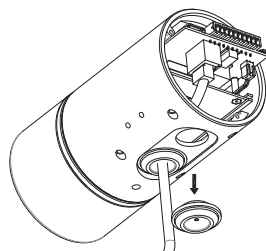
18	Слот для SD-карты	Вставьте microSD-карту для хранения записанных видео и снимков на устройстве.	
19	Ethernet-порт	Разъем для подключения Ethernet-кабеля.	
20	Разъем для дополнительного жгута проводов	Подключение дополнительного жгута проводов (не входит в комплект поставки).	
		1. 12V IN 2. GND 3. AUD IN 4. AUD GND 5. AUD OUT	6. 12V OUT 7. GND 8. RESET 9. DI 10. DO
21	Кнопка Reset	Нажмите и удерживайте эту кнопку в течение 10 секунд для сброса настроек камеры к заводским установкам.	

## Подключение дополнительного жгута проводов

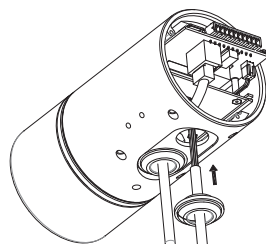
Снимите заднюю панель камеры, повернув ее против часовой стрелки.



Снимите с камеры водонепроницаемую заглушку.

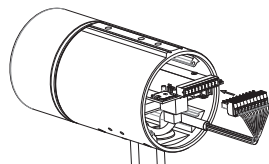


Протяните коннектор для подключения к камере через отверстие, затем установите водонепроницаемую заглушку.

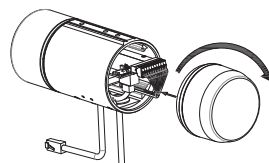


Убедитесь, что водонепроницаемая заглушка надежно зафиксирована.

Подключите коннектор к камере.

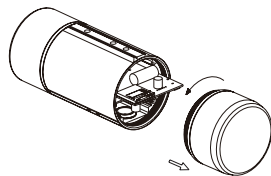


Соедините заднюю панель с камерой, повернув ее по часовой стрелке.

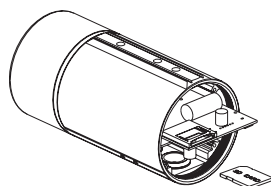


## Установка SD-карты

Снимите заднюю панель камеры, повернув ее против часовой стрелки.

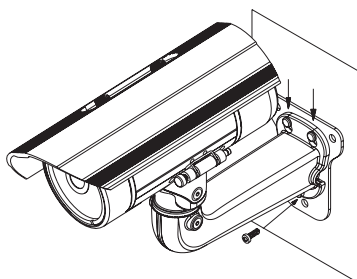
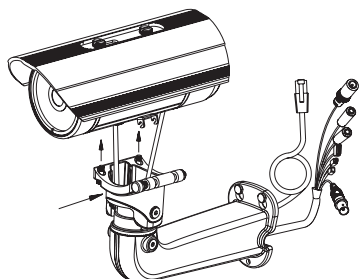
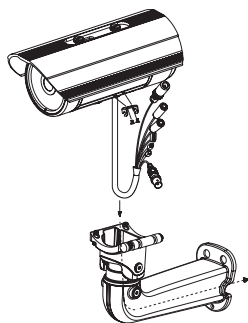
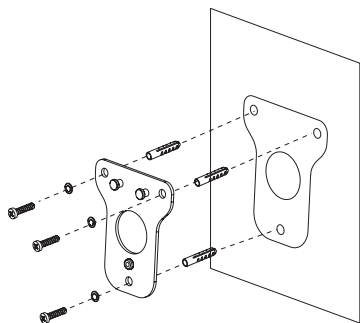


Установите microSD-карту в слот для карты контактами вниз, затем установите заднюю панель камеры. Убедитесь, что элементы, защищающие камеру, надежно зафиксированы.



## Инструкции по установке

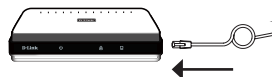
За подробной информацией относительно установки и монтажа камеры, пожалуйста, обратитесь к руководству пользователя.



# Подключение камеры

## Подключение с помощью PoE-коммутатора

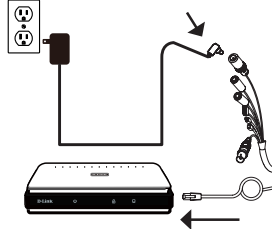
- Подключите сетевую камеру к PoE-коммутатору или инжектору с помощью Ethernet-кабеля. Данные и питание будут передаваться по одному кабелю.



При наличии дополнительного жгута проводов, Вы можете воспользоваться следующим способом подключения:

## Основное подключение с помощью адаптера питания 12 В постоянного тока (не входит в комплект поставки)

- Подключите камеру к коммутатору или маршрутизатору через Ethernet-кабель.
- Подключите кабель питания от камеры к адаптеру питания, затем подключите адаптер питания к розетке.



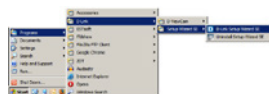
# Настройка камеры

Вставьте диск с программным обеспечением для DCS-7517 в привод CD-ROM для начала установки. Если на компьютере отключена функция автоматического запуска, или D-Link Launcher не запускается автоматически, нажмите **Пуск > Выполнить**. Введите **D:\autorun.exe**, где D: – имя привода CD-ROM, и нажмите Enter.

Нажмите **Setup Wizard (Мастер Установки)** и следуйте инструкциям для установки.



Выберите ярлык **D-Link Setup Wizard SE** в стартовом меню Windows (**Пуск > D-Link > Setup Wizard SE**).



Откроется окно Мастера Установки, где будет отображен MAC-адрес и IP-адрес Вашей камеры. Если в сети используется DHCP-сервер, то будет отображен IP-адрес, назначенный этим сервером. Если в сети не используется DHCP-сервер, то отобразится статический IP-адрес камеры по умолчанию: **192.168.0.20**. Выберите камеру и нажмите кнопку **Wizard** для продолжения.



Введите имя пользователя (Admin ID) и пароль (Password). Имя пользователя по умолчанию – **admin**, поле для пароля оставьте пустым.



Установите галочку, если Вы хотите поменять имя пользователя и пароль камеры, и введите новое имя пользователя и пароль.

Нажмите **Next (Далее)**, чтобы перейти на следующую страницу.

Выберите **DHCP**, если хотите, чтобы камера автоматически получала IP-адрес, назначенный DHCP-сервером.

Выберите **Static IP (Статический IP-адрес)**, если хотите, чтобы камера использовала постоянный IP-адрес.



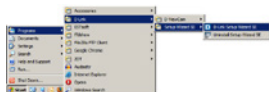
Нажмите **Next (Далее)**, чтобы перейти на следующую страницу.

Проверьте настройки и нажмите **Restart** (Перезапустить).



## Просмотр изображения камеры через Web браузер

Выберите ярлык **D-Link Setup Wizard SE** в стартовом меню Windows (Пуск > **D-Link** > **Setup Wizard SE**).



Выберите камеру и нажмите кнопку **Link** для доступа к настройкам сети.



Мастер установки автоматически откроет Web-браузер по IP-адресу камеры.

При первом подключении камеры необходимо задать пароль для учетной записи администратора. Введите пароль, затем нажмите **Save** (Сохранить).



В данном разделе доступен просмотр видео с камеры в реальном времени. Для получения дополнительной информации о настройке камеры обратитесь к руководству пользователя, доступному на Web-сайте D-Link.



## Дополнительная информация

Дополнительная помощь и информация об устройстве доступна на Web-сайте <http://www.dlink.com>.

## Информация о гарантии

Информация о гарантии для Вашего региона доступна на Web-сайте <http://warranty.dlink.com>.



# Технические характеристики

Технические характеристики		
Аппаратное обеспечение		
Интерфейсы	<ul style="list-style-type: none"> <li>• Порт 10/100 Base-TX с поддержкой PoE</li> <li>• DI/DO</li> </ul>	<ul style="list-style-type: none"> <li>• Слот для карты microSD</li> <li>• Аудио вход/выход</li> </ul>
Индикаторы	<ul style="list-style-type: none"> <li>• Питания/состояния</li> </ul>	
Корпус	<ul style="list-style-type: none"> <li>• Всепогодный корпус (стандарт IP68)</li> </ul>	<ul style="list-style-type: none"> <li>• Кронштейн для кабелей</li> </ul>
Параметры камеры		
Основные характеристики	<ul style="list-style-type: none"> <li>• 1/2,9-дюймовый двухмегапиксельный CMOS-сенсор с технологией прогрессивного сканирования</li> <li>• Моторизованный вариофокальный объектив с фокусным расстоянием 2,8 ~ 12 мм</li> <li>• Апертура: F1.4</li> <li>• Минимальное расстояние до объекта: 500 мм (ширина 3 мм)</li> <li>• Углы обзора (16:9):               <ul style="list-style-type: none"> <li>- 75°~24° (по горизонтали)</li> <li>- 55°~18° (по вертикали)</li> <li>- 96°~30° (по диагонали)</li> </ul> </li> <li>• 10-кратное цифровое увеличение</li> </ul>	<ul style="list-style-type: none"> <li>• Минимальное освещение:               <ul style="list-style-type: none"> <li>- Цветной режим: 0,01 люкс / F1.4</li> <li>- Черно-белый режим: 0,008 люкс / F1.4</li> <li>- Черно-белый режим с инфракрасной подсветкой: 0 люкс / F1.4</li> </ul> </li> <li>• Расстояние инфракрасной подсветки: 30 м</li> <li>• Встроенный ICR-фильтр</li> </ul>
Характеристики изображения	<ul style="list-style-type: none"> <li>• Настройка качества и размера изображения, скорости передачи кадров и скорости передачи данных</li> <li>• Метки времени и вставки текста</li> <li>• Настраиваемые окна для обнаружения движения</li> </ul>	<ul style="list-style-type: none"> <li>• Настраиваемые зоны приватных масок</li> <li>• Настройка скорости затвора, яркости, насыщенности цвета, контраста, резкости, увеличения, фокуса и апертуры</li> </ul>
Сжатие видео	<ul style="list-style-type: none"> <li>• Сжатие видео в формате H.265/H.264/MJPEG</li> <li>• H.265/H.264 multicast-вещание</li> </ul>	<ul style="list-style-type: none"> <li>• Сжатие в формате JPEG для стоп-кадров</li> </ul>
Разрешение видео	<ul style="list-style-type: none"> <li>• 16:9 – 1920 x 1080, 1280 x 720, 960 x 560, 640 x 360, 320 x 176 до 30 кадров/с</li> </ul>	<ul style="list-style-type: none"> <li>• 4:3 – 2592 x 1944, 1280 x 960, 1024 x 768, 800 x 600, 640 x 480, 480 x 360, 320 x 240 до 30 кадров/с</li> </ul>
Аудио	<ul style="list-style-type: none"> <li>• G.711</li> </ul>	<ul style="list-style-type: none"> <li>• AAC</li> </ul>
Сеть		
Сетевые протоколы	<ul style="list-style-type: none"> <li>• IPv6</li> <li>• IPv4</li> <li>• TCP/IP</li> <li>• UDP</li> <li>• ICMP</li> <li>• DHCP-клиент</li> <li>• NTP-клиент (D-Link)</li> <li>• DNS-клиент</li> <li>• DDNS-клиент (D-Link)</li> <li>• SMTP-клиент</li> <li>• FTP-клиент</li> <li>• HTTP/HTTPS</li> </ul>	<ul style="list-style-type: none"> <li>• Samba-клиент</li> <li>• PPPoE</li> <li>• UPnP port forwarding</li> <li>• RTP/RTSP/RTCP</li> <li>• Фильтрация IP-адресов</li> <li>• QoS</li> <li>• CoS</li> <li>• Multicast</li> <li>• Bonjour</li> <li>• 802.1x</li> <li>• SNMP</li> <li>• Соответствие ONVIF</li> </ul>
Безопасность	<ul style="list-style-type: none"> <li>• Защита учетной записи администратора и группы пользователей</li> <li>• Аутентификация по паролю</li> </ul>	<ul style="list-style-type: none"> <li>• Аутентификация HTTP и RTSP</li> </ul>

Управление		
Управление событиями	<ul style="list-style-type: none"> <li>Обнаружение движения</li> <li>Уведомление о событии и загрузка стоп-кадров/видеоклипов на электронную почту или FTP-сервер</li> </ul>	<ul style="list-style-type: none"> <li>Поддержка нескольких серверов SMTP и FTP</li> <li>Несколько уведомлений о событии</li> <li>Несколько способов записи для создания резервных копий</li> </ul>
Удаленное управление	<ul style="list-style-type: none"> <li>Создание стоп-кадров/видеоклипов и сохранение на локальный жесткий диск</li> </ul>	<ul style="list-style-type: none"> <li>Интерфейс настройки, доступный через Web-браузер</li> </ul>
Дополнительное ПО D-ViewCam™	<ul style="list-style-type: none"> <li>Удаленное управление/контроль: до 32 камер</li> <li>Просмотр изображений на одном экране: до 32 камер</li> </ul>	<ul style="list-style-type: none"> <li>Поддержка всех функций управления, доступных через Web-интерфейс</li> <li>Опции записи по срабатыванию датчика, по расписанию или вручную</li> </ul>
Системные требования		
Системные требования для Web-интерфейса	<ul style="list-style-type: none"> <li>Операционная система: Microsoft Windows 10/8/7, Mac OS 10.XX</li> <li>Web-браузер: Internet Explorer, Firefox или, Safari (Mac OS)</li> </ul>	
Системные требования для ПО D-ViewCam™	<ul style="list-style-type: none"> <li>Операционная система: Microsoft Windows 8/7/Vista/XP</li> <li>Web-браузер: Internet Explorer 7 или выше</li> <li>Протокол: Стандартный TCP/IP</li> </ul>	
Физические параметры		
Вес	<ul style="list-style-type: none"> <li>1,54 кг с кронштейном и солнцезащитным козырьком</li> </ul>	
Размеры (Д x Ш x В)	<ul style="list-style-type: none"> <li>312,37 x 100 x 243,75 мм (с кронштейном)</li> <li>222,1 x 98,33 x 86,7 мм (без кронштейна)</li> </ul>	
Условия эксплуатации		
Питание	<ul style="list-style-type: none"> <li>Внешний адаптер питания: Вход: от 100 до 240 В переменного тока, 50/60 Гц Выход: 12 В, 1,5 А</li> <li>Питание по кабелю Ethernet (PoE) 802.3af (Класс 3)</li> </ul>	
Потребляемая мощность	<ul style="list-style-type: none"> <li>10 Вт ± 5%</li> </ul>	
Температура	<ul style="list-style-type: none"> <li>Рабочая: от -40 до 50 °C</li> <li>Хранения: от -20 до 70 °C</li> </ul>	
Влажность	<ul style="list-style-type: none"> <li>При эксплуатации: от 20% до 80% (без конденсата)</li> <li>При хранении: от 5% до 95% (без конденсата)</li> </ul>	
Прочее		
Сертификаты	<ul style="list-style-type: none"> <li>CE</li> <li>CE LVD</li> </ul>	<ul style="list-style-type: none"> <li>FCC</li> <li>C-Tick</li> </ul>

## ТЕХНИЧЕСКАЯ ПОДДЕРЖКА

Обновления программного обеспечения и документация доступны на Интернет-сайте D-Link. D-Link предоставляет бесплатную поддержку для клиентов в течение гарантийного срока. Клиенты могут обратиться в группу технической поддержки D-Link по телефону или через Интернет.

Техническая поддержка компании D-Link работает в круглосуточном режиме ежедневно, кроме официальных праздничных дней. Звонок бесплатный по всей России.

### Техническая поддержка D-Link:

8-800-700-5465

### Техническая поддержка через Интернет:

<http://www.dlink.ru>

e-mail: [support@dlink.ru](mailto:support@dlink.ru)

### Изготовитель:

Д-Линк Корпорейшн, 114, Тайвань, Тайпей, Нэйху Дистрикт, Шинху 3-Роуд, № 289

### Уполномоченный представитель, импортер:

ООО "Д-Линк Трейд"

390043, г. Рязань, пр. Шабулина, д.16

Тел.: +7 (4912) 503-505

## ОФИСЫ

Россия

Москва, Графский переулок, 14

Тел. : +7 (495) 744-00-99

E-mail: [mail@dlink.ru](mailto:mail@dlink.ru)

Україна

Київ, вул. Межигірська, 87-А

Тел.: +38 (044) 545-64-40

E-mail: [ua@dlink.ua](mailto:ua@dlink.ua)

Moldova

Chisinau; str.C.Negruzzi-8

Tel: +373 (22) 80-81-07

E-mail:[info@dlink.md](mailto:info@dlink.md)

Беларусь

Мінск, пр-т Незалежнасці, 169

Тэл.: +375 (17) 218-13-65

E-mail: [support@dlink.by](mailto:support@dlink.by)

Қазақстан

Алматы, Құрманғазы к-сі,143 үй

Тел.: +7 (727) 378-55-90

E-mail: [almaty@dlink.ru](mailto:almaty@dlink.ru)

Հայաստան

Երևան, Դավթաշեն 3-րդ

թաղամաս, 23/5

Հեռ. +374 (10) 39-86-67

Էլ. փոստ՝ [info@dlink.am](mailto:info@dlink.am)

Latvija

Rīga, Lielirbes iela 27

Tel.: +371 (6) 761-87-03

E-mail: [info@dlink.lv](mailto:info@dlink.lv)

Lietuva

Vilnius, Žirmūnų 139-303

Tel.: +370 (5) 236-36-29

E-mail: [info@dlink.lt](mailto:info@dlink.lt)

Eesti

E-mail: [info@dlink.ee](mailto:info@dlink.ee)

Türkiye

Uphill Towers Residence A/99

Ataşehir /ISTANBUL

Tel: +90 (216) 492-99-99

Email: [info.tr@dlink.com.tr](mailto:info.tr@dlink.com.tr)

ישראל

רח' המגשימים 20

קרית מטלון

פתח תקווה

972 (3) 921-28-86

[support@dlink.co.il](mailto:support@dlink.co.il)



## Правила и условия безопасной эксплуатации

Перед установкой и подключением устройства ознакомьтесь с кратким руководством по установке. Убедитесь, что устройство, адаптер питания\* и кабели не имеют механических повреждений. Устройство должно быть использовано только по

назначению, в соответствии с кратким руководством по установке.

Не устанавливайте устройство в зонах с влажностью и уровнем загрязнения воздуха свыше 80%; а также в области повышенного испарения и парообразования или усиленной вибрации.

Не используйте устройство с поврежденным корпусом. Температура окружающей среды в непосредственной близости от устройства и внутри его корпуса должна соответствовать указанной в технических характеристиках устройства.

Во избежание повреждения матрицы не направляйте объектив видеокамеры на очень яркие объекты и солнце.

Не включайте адаптер питания\*, если его корпус или кабель повреждены.

Подключайте адаптер питания\* только к исправным розеткам с параметрами, указанными на адаптере питания\*.

Не вскрывайте корпус устройства! Перед очисткой камеры от загрязнений и пыли отключите питание устройства. Удаляйте пыль с помощью влажной салфетки. Не используйте жидкие/аэрозольные очистители или магнитные/статические устройства для очистки. Избегайте попадания влаги в устройство и адаптер питания\*.

Срок службы устройства – 2 года.

Гарантийный период исчисляется с момента приобретения устройства у официального дилера на территории России и стран СНГ и составляет один год.

Вне зависимости от даты продажи гарантийный срок не может превышать 2 года с даты производства изделия, которая определяется по 6 (год) и 7 (месяц) цифрам серийного номера, указанного на наклейке с техническими данными.

Год: 9 - 2009, А - 2010, В - 2011, С - 2012, D - 2013, Е - 2014, F - 2015, G - 2016, H - 2017.

Месяц: 1 - январь, 2 - февраль, ..., 9 - сентябрь, А - октябрь, В - ноябрь, С - декабрь.

\* Комплект поставки может отличаться в зависимости от региона.

---

# Guia de Instalação Rápida

Este guia de instalação irá fornecer instruções básicas para instalar o DCS-7517. Para informações adicionais sobre como utilizar a câmera, por favor, verifique o Manual de Usuário que está disponível no CD incluso com o pacote ou no site de suporte D-Link.

## Conteúdo do Pacote

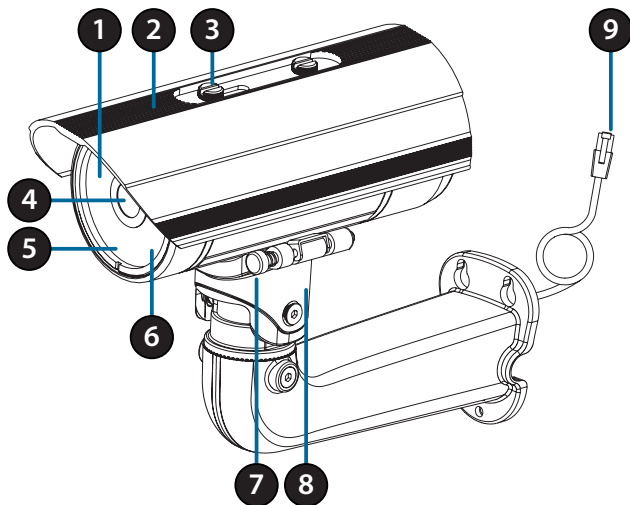
- DCS-7517 Câmera de Segurança IP 5 Megapixel H.265 Externa
- Cabo Ethernet
- Adaptador de Extensão
- Suporte de Montagem e Parafusos
- Manual e CD-ROM com o Software
- Guia de Instalação Rápida

Se algum destes itens estiver faltando, por favor, contate o seu revendedor.

### **Aviso de Segurança:**

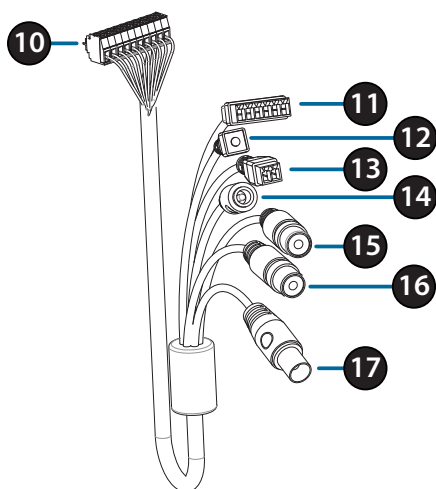
Instalação e serviços devem ser feitos por técnicos específicos de modo a estar em conformidade com todas as normas locais e evitar anulação da sua garantia.

## Visão do Hardware



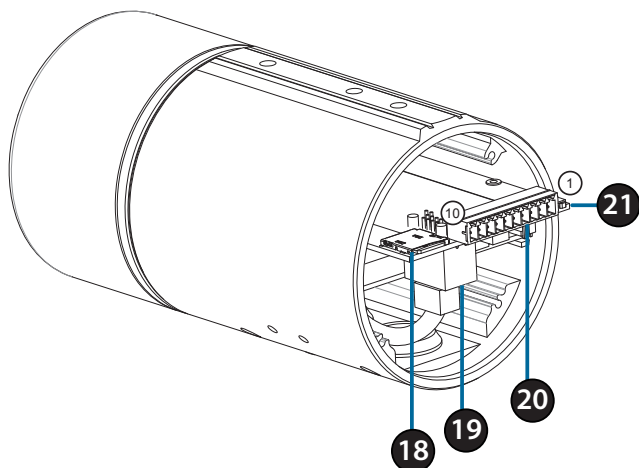
1	<b>IR LEDs</b>	Fornecer iluminação para locais com baixa iluminação.
2	<b>Escudo Ajustável</b>	Protege a lente da câmera a exposição direta a raios solares.
3	<b>Parafuso de Ajuste</b>	Permite o posicionamento do escudo ajustável.
4	<b>Lentes da Câmera</b>	Lente Varifocal para gravar vídeos da área ao redor.
5	<b>Power/Status LED</b>	Indica o status atual da câmera.
6	<b>Sensor de Luz</b>	Mede as condições de luz e muda entre modo diurno e noturno.
7	<b>Pino de Retirada Rápida</b>	Permite que a câmera seja desacoplada facilmente em posição para fácil manutenção.
8	<b>Suporte da Câmera</b>	Suporte ajustável para a câmera.
9	<b>Porta Ethernet</b>	Conecte a uma porta Ethernet RJ45. Pode ser utilizada com PoE para fornecer energia à câmera.

## Cabos Opcionais (não inclusos)



10	<b>Conector da Câmera</b>	Conecta o DCS—7517. Para mais detalhes para conectar o cabo A/V, verifique o Manual de Usuário.
11	<b>Conector DI/DO</b>	Conector I/O para dispositivos externos.
12	<b>Botão de Reset</b>	Pressione e segure o botão por 10 segundos para apagar a câmera e voltar às configurações de fábrica.
13	<b>Conector de Energia 24 V</b>	Não suportado pelo DCS-7517.
14	<b>Conector de Energia</b>	Conector de energia para adaptador de 12 V DC (não incluso).
15	<b>Audio Out (Verde)</b>	Conecta a um alto falante.
16	<b>Audio In (Vermelho)</b>	Conecta a um microfone.
17	<b>Conector BNC</b>	Não suportada pelo DCS-7517.

## Parte interna

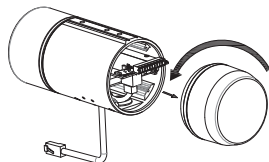


18	<b>Slot para cartão SD</b>	Insira um cartão microSD para armazenamento local para guardar imagens e vídeos gravados	
19	<b>Porta Ethernet</b>	Conecta a um cabo de rede Ethernet	
20	<b>Conector do chicote</b>	1. 12V IN 2. GND 3. AUD IN 4. AUD GND 5. AUD OUT	6. 12V OUT 7. GND 8. RESET 9. DI 10. DO
21	<b>Botão Reset</b>	Pressione e segure o botão por 10 segundos para redefinir a câmera de volta às configurações do padrão de fábrica	

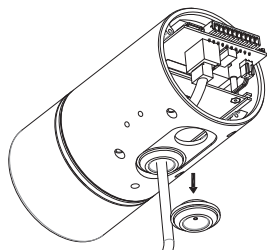


## Conectando um Cabo Opcional

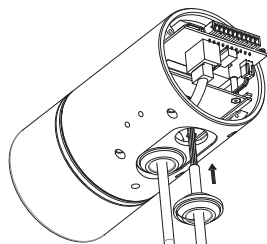
Remova a cobertura de trás da câmera girando-a em sentido anti-horário.



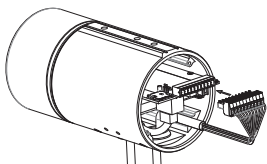
Remova a parte de trás a prova d'água da câmera.



Empurre o conector da câmera e o cabo através do buraco e insira o cabo o plugue do cabo a prova d'água.

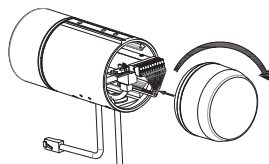


Verifique se o plugue foi inserido corretamente para garantir um bom lacre.



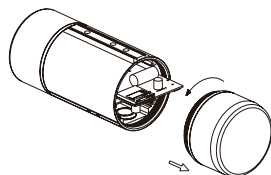
Conecte o conector da câmera com a câmera.

Coloque novamente a proteção de trás da câmera e gire no sentido horário.

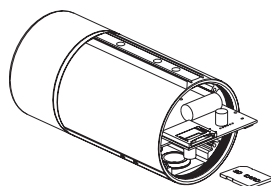


## Instalação do Cartão SD

Remova a parte de trás da câmera girando no sentido anti-horário.

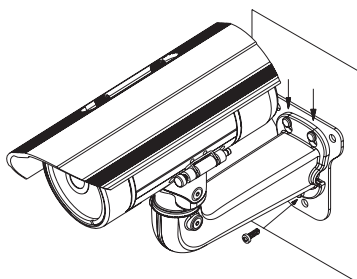
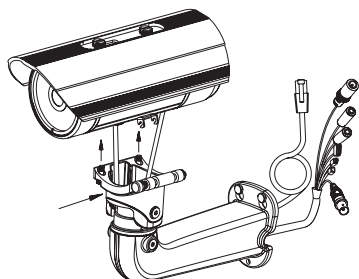
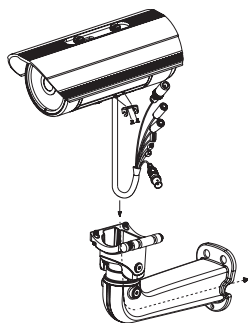
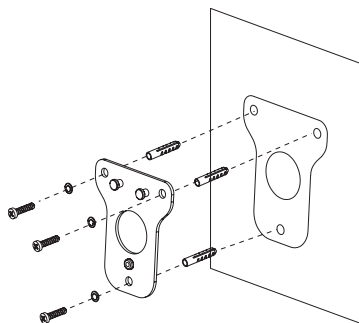


Insira o cartão microSD com a parte de contato virada para baixo e então coloque novamente a parte de trás da câmera. Verifique se as vedações impermeáveis estão seguras e no lugar certo.



## Instruções de Montagem

Por favor, verifique o Manual de Usuário para instruções detalhadas em como instalar e montar a câmera.



# Conectando a Câmera

## Conexão com um Switch PoE

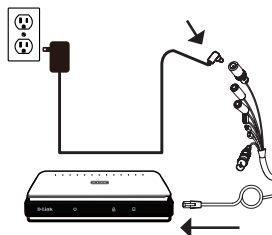
- Conecte o cabo Ethernet no seu Switch PoE ou injetor. O cabo Ethernet irá fornecer à câmera com conexão à internet assim como energia.



**Se você possui o suporte para cabo adicional,** você também poderá usar os seguintes métodos de conexão:

## Conexão Geral utilizando um Adaptador de Energia 12 V DC (não incluso)

- Conecte o cabo Ethernet a sua conexão
- Conecte o seu adaptador de energia ao conector de energia na câmera e então plugue no adaptador de energia.



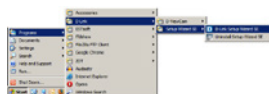
# Configurando a Câmera

Insira o CD do DCS-7517 na porta de CD-ROM no seu computador e comece com a instalação. Se o Autorun está desligado ou o Launcher da D-Link falhar para começar automaticamente, clique no botão de Start e escreva **D:\autorun.exe** (onde D: representa a letra do seu drive de CD-ROM) e pressione Enter.

Clique em **Assistente de Configuração** e siga as instruções para instalar o Assistente de Configuração.



Clique no ícone **D-Link Assistente de Configuração SE** que foi criado no menu de início no seu Windows (**Start > D-Link > Assistente de Configuração SE**).



Este Assistente de Configuração irá aparecer e mostrar o endereço MAC e endereço IP da sua câmera(s). Se você possuir um servidor DHCP na sua conexão, um IP válido irá aparecer. Caso o contrário, irá aparecer o endereço IP **192.168.0.20**, padrão da câmera. Selecione a sua câmera e então clique no botão **Assistente** para continuar.



Entre com o ID e senha do Admin. Quando entrar pela primeira vez, o ID Admin padrão é **admin** e a caixa da senha será deixada em branco.

Clique na caixa se você deseja alterar o ID admin e senha para a câmera e entre o novo ID e senha que você deseja utilizar.



Clique em **Próximo** para continuar.

Selecione **DHCP** se a sua câmera obtiver um endereço IP automaticamente do servidor DHCP tal como um roteador. Selecione **Static IP** se você deseja inserir manualmente as configurações do IP para a câmera.



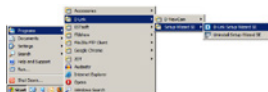
Clique em **Próximo** para continuar.

Tome um momento para confirmar as configurações e clique em **Reiniciar**.



## Visualizando a Sua Câmera via Navegador Web

Clique no ícone **Assistente de Configuração SE** que foi criado no menu de início do Windows (**Start > D-Link > Assistente de Configuração SE**).



Selecione a câmera e clique em **Link** para acessar as configurações web.

O Assistente de Configuração irá automaticamente abrir o seu navegador web com o endereço IP da câmera.



A primeira vez que você conectar a câmera, você será perguntado para configurar uma nova senha para a conta de administrador. Depois de configurar a senha, clique em **Salvar**.



A página ao vivo da câmera irá abrir e você poderá controlar e configurar a sua câmera. Para informações adicionais sobre a configuração web, por favor, verifique o manual de usuário que está disponível no website da D-Link.



## Informações Adicionais

Informações adicionais sobre o produto e ajuda estão disponíveis em <http://www.dlink.com>.

## Informações de Garantia

Por favor, visite <http://warranty.dlink.com/> para informações de garantia na sua região.

---

# 快速安裝手冊

此安裝指南提供安裝DCS-7517網路攝影機的基本操作。若要取得更多關於使用此攝影機的方式，請參考光碟內附的使用手冊，或至D-Link技術支援網站下載產品使用手冊。

## 包裝內容

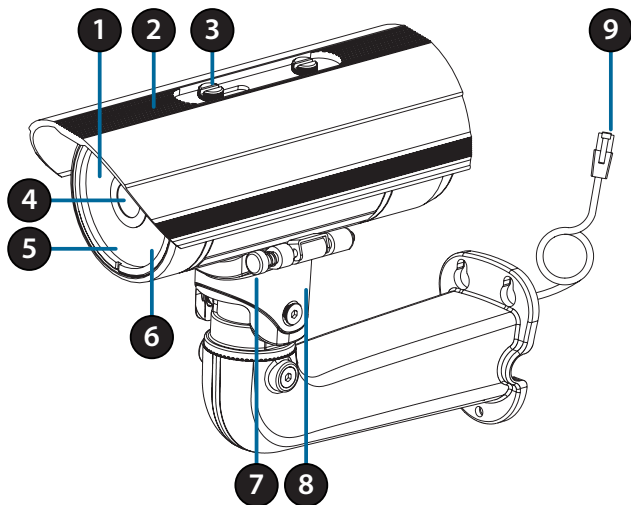
- DCS-7517 5百萬H.265 戶外型網路攝影機
- 乙太網路線
- 延伸器
- 安裝支架及螺絲
- 光碟(內涵使用手冊及安裝程式)
- 快速安裝手冊

若包裝內缺少以上任何項目，請聯絡您的經銷商。

安全須知：

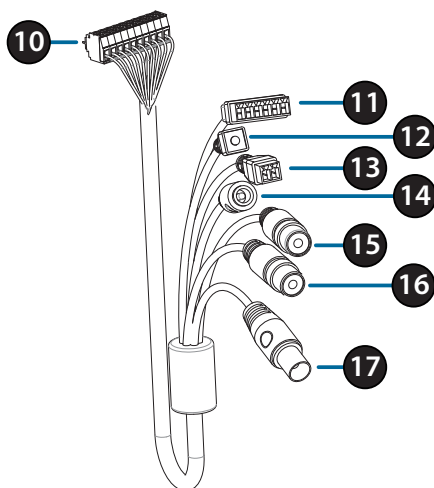
此產品應該由具備相關證照的技術人員安裝，以符合當地的法規及避免產品保固失效。

## 硬體概觀



1	紅外線LED燈	在低光源的環境下提供照明。
2	可調式上罩	避免鏡頭直接照射陽光。
3	調整螺絲	旋轉鬆緊以調整上罩位置。
4	攝影機鏡頭	可變焦鏡頭。
5	電源/狀態指示燈	指示攝影機當前狀態。
6	感光元件	依據環境光源自動切換日夜模式。
7	快速拆卸鈕	可快速將攝影機從支架上拆下以方便維修。
8	調整螺絲	旋轉鬆緊以調整攝影機底座角度。
9	乙太網路線接頭	可連接RJ-45乙太網路線提供攝影機網路，或是透過PoE方式供電至攝影機。

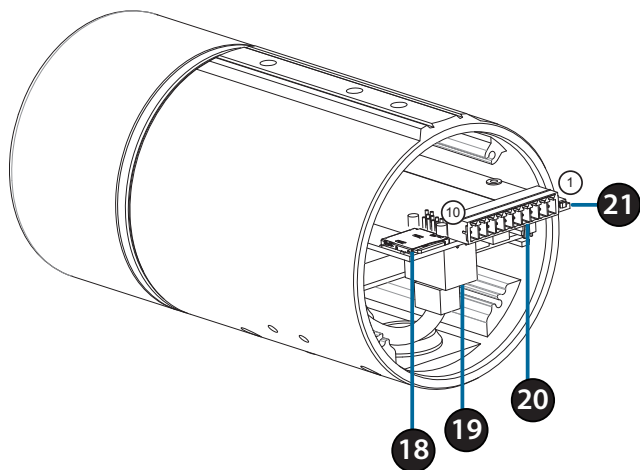
## 配線組(請另購)



10	攝影機接頭	連接至DCS-7517，請參考使用手冊以取得更多關於連接A/V 纜線的詳細。
11	DI/DO 接頭	I/O 接點，連接至裝置。
12	重置按鈕	按壓約10秒不放，將攝影機回復至出廠預設值。
13	24V 電源接頭	不支援提供攝影機電源 DCS-7517。
14	電源接頭	連接12V DC 電源變壓器。(請另購)
15	聲音輸出(綠)	連接喇叭。
16	聲音輸入(紅)	連接麥克風。
17	BNC 接頭	DCS-7517並不支援。



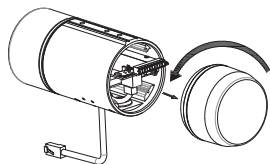
## Internal



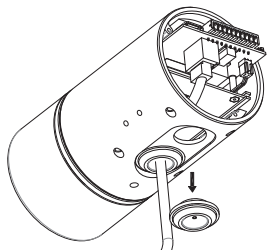
18	SD卡插槽	插入microSD記憶卡用於儲存螢幕快照或是紀錄影像。	
19	乙太網路埠	連接至乙太網路線。	
20	配線連接埠	連接至額外配線(標準包裝內不包含)。	
		1. 12V IN 2. GND 3. AUD IN 4. AUD GND 5. AUD OUT	6. 12V OUT 7. GND 8. RESET 9. DI 10. DO
21	Reset按鈕	按壓約10秒不放，將攝影機回復至出廠預設值。	

## 連接配線組

逆時針方向旋轉取下攝影機後方外殼。

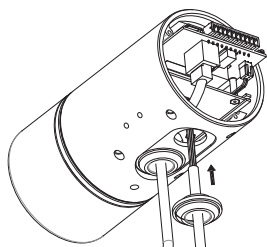


取下攝影機下方防水栓。

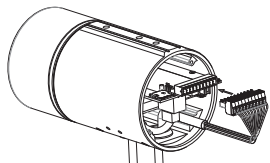


將攝影機接頭及配線穿過孔洞，接著固定防水栓。

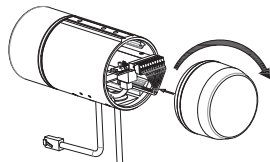
請務必確保防水栓有正確安裝，以確保攝影機的防水功能正常運作。



將攝影機接頭連接至攝影機。

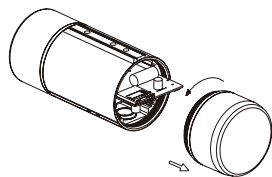


順時針方向旋轉鎖回攝影機後方外殼。

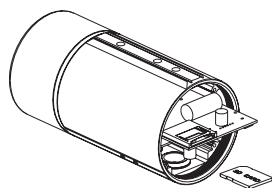


## SD卡安裝

逆時針方向旋轉取下攝影機外殼。

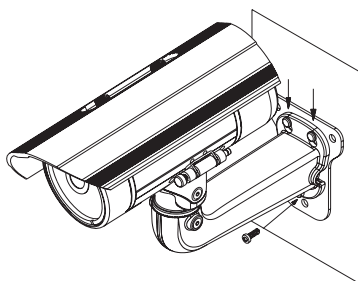
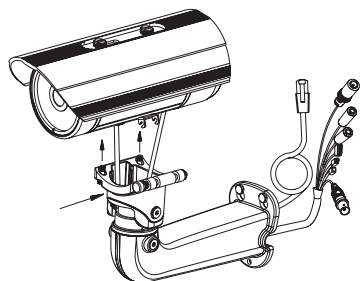
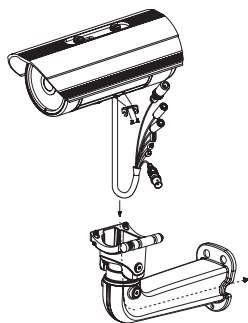
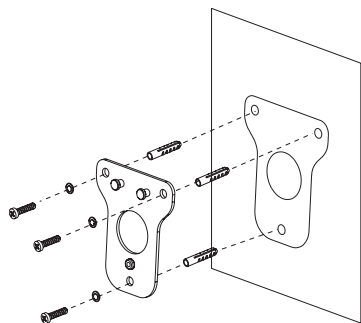


插入microSD記憶卡，將攝影機外殼鎖回。請務必確保防水密封零件有固定在正確位置。



## 壁掛安裝

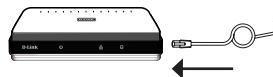
壁掛安裝設定，請參考包裝內附的光碟或D-Link網站上的使用手冊。



## 連接攝影機

### 連接至PoE交換器

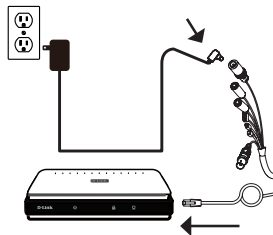
- 將乙太網路線連接至PoE交換器或電源供應器。此時乙太網路線可以同時提供電源及網路連線。



若您有「連接配線組」，請依下方引導完成連線。

### 連接12V DC 電源變壓器(請另購)

- 將乙太網路線連接至您的網路。
- 將電源變壓器連接至攝影機電源接頭，接著將電源變壓器接上電源。



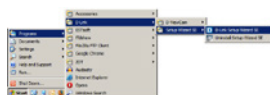
## 攝影機設定

請將包裝內附的光碟放入您電腦的光碟機並開始執行安裝。若您電腦的自動執行功能已被停用，或D-Link Launcher無法自動執行時，請點選開始>執行後輸入「D:\autorun.exe」(D代表您光碟機的代號)。

請點選Setup Wizard開始安裝。



請點選Windows開始選單中的D-Link Setup Wizard SE圖示(開始> D-Link > Setup Wizard SE)。



設定精靈中將會顯示您攝影機的MAC位址及IP位址。若您的網路中有DHCP伺服器時，將會顯示由DHCP派發的有效IP位址。若您的網路中沒有DHCP伺服器，則將會顯示攝影機的預設IP位址192.168.0.20。請選擇您的攝影機，再點選「Wizard」的按鈕來繼續。



請輸入管理者(Admin)的名稱和密碼。在首次登入時，預設的管理者名稱為「admin」無密碼。



若您要更改攝影機的管理者(admin)名稱和密碼時請勾選核取方塊，並輸入您要設定的新名稱及密碼。

請點選「Next」來繼續。

若您要讓攝影機在開機後自動由DHCP伺服器(例如路由器)取得IP位址時請選擇「DHCP」。若您要讓攝影機每次皆使用相同的IP時請選擇「Static IP」並輸入您要使用的IP位址。



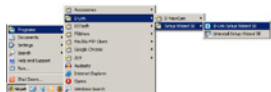
請點選「Next」來繼續。

請確認您的設定是否正確並點選「Restart」來重新啟動攝影機。



## 透過網頁瀏覽器檢視您的攝影機

點擊開始選單中的「D-Link Setup Wizard SE」圖示。(開始> D-Link > Setup Wizard SE)。



請選擇攝影機並點選「Link」的按鈕來連結網頁設定介面。



設定精靈將會自動以攝影機的IP位址來開啟設定網頁。

當您第一次連接至攝影機時，系統將會要求您設置管理者帳號及密碼。輸入帳號及密碼後請點選「Save」。



畫面中會顯示您攝影機的即時影像，您可以選擇影像設定檔來觀看或調整設定。若要取得更多關於設定網頁的資訊，請參考包裝內附的光碟或D-Link網站上的使用手冊。



## 其他資訊

請造訪官方網站<http://www.dlink.com>來取得更多產品的相關資訊與協助。

## 保固資訊

請造訪網站<http://warranty.dlink.com/>來查看在您地區的保固資訊。

---

# Panduan Instalasi Cepat

Panduan instalasi ini memberikan petunjuk dasar untuk meng-Install DCS-7517. Untuk informasi tambahan tentang cara menggunakan kamera, silakan lihat Panduan Pengguna yang tersedia di CD yang disertakan dalam paket ini atau dari situs web dukungan D-Link.

## Isi Dalam Kemasan

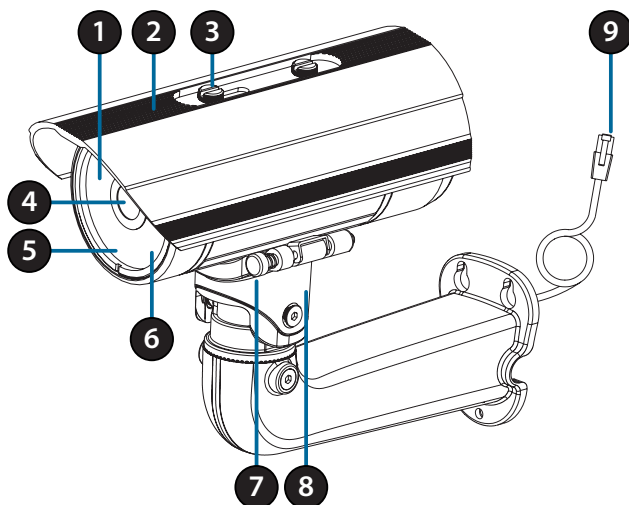
- DCS-7517 5 megapixel H.265 Outdoor Network Camera
- Kabel ethernet
- Ekstensi Adpater
- Dudukan Kamera dan Skrup
- Buku Manual dan Software di dalam CD.
- Panduan Instalasi Cepat.

Jika salah satu item di atas yang hilang, harap hubungi penjual.

### **Pemberitahuan Keamanan:**

Instalasi dan servis harus dilakukan oleh teknisi bersertifikat untuk mencegah batalnya garansi Anda.

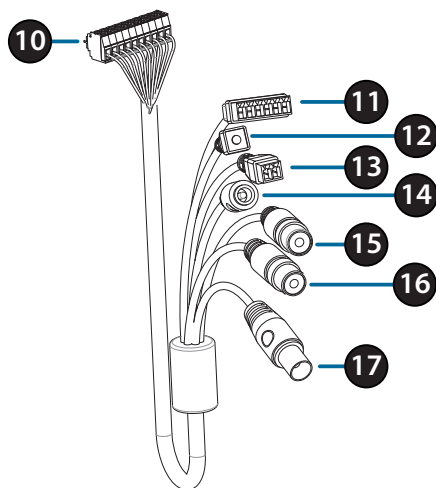
## Tampilan Perangkat



1	<b>IR LEDs</b>	Memberikan pencahayaan di lingkungan cahaya rendah.
2	<b>Pelindung kamera yang dapat disesuaikan</b>	Pelindung lensa kamera dari sinar matahari langsung.
3	<b>Sekrup</b>	Memungkinkan untuk penentuan posisi dari pelindung kamera atas.
4	<b>Lensa Kamera</b>	Lensa varifokal untuk merekam video di daerah sekitarnya.
5	<b>Power/Status LED</b>	Menunjukkan status kamera saat ini.
6	<b>Sensor Cahaya</b>	Mengukur kondisi pencahayaan dan beralih antara modus siang dan malam.
7	<b>Pin Pelepas Cepat</b>	Memungkinkan kamera untuk diputar ke posisi tertentu untuk memudahkan perawatan.
8	<b>Kaki Kamera</b>	Pemasangan kaki kamera yang dapat di sesuaikan
9	<b>Ethernet Jack</b>	Hubungkan dengan port Ethernet RJ45. Dapat gunakan PoE untuk memberikan power pada kamera.

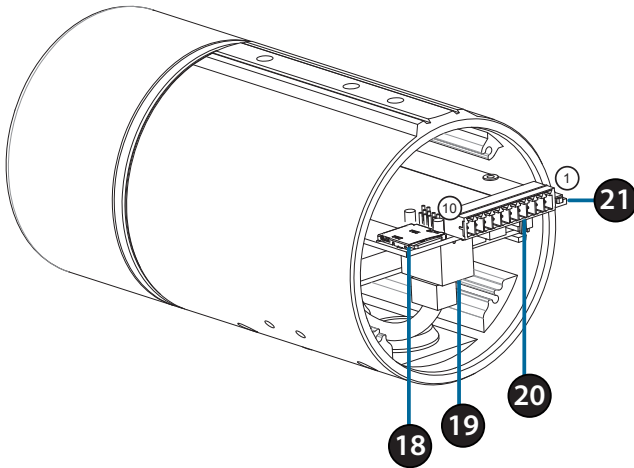


## Opsional Kabel Harness (tidak termasuk)



10	<b>Konektor Kamera</b>	Hubungkan ke DCS-7517. Untuk rincian lebih lanjut tentang menghubungkan kabel A / V, silakan lihat pada User Manual.
11	<b>Konektor DI/DO</b>	Konektor I/O untuk menghubungkan ke perangkat eksternal.
12	<b>Tombol Reset</b>	Tekan dan tahan tombol selama 10 detik untuk me-reset kamera kembali ke pengaturan asal pabrik.
13	<b>Konektor power 24V</b>	Tidak didukung oleh DCS-7517.
14	<b>Konektor Power</b>	konektor daya untuk adaptor 12V DC (tidak termasuk).
15	<b>Audio Out (Hijau)</b>	Hubungkan ke sebuah speaker
16	<b>Audio In (Merah)</b>	Hubungkan ke sebuah mikrofon.
17	<b>Konektor BNC</b>	Tidak didukung oleh DCS-7517.

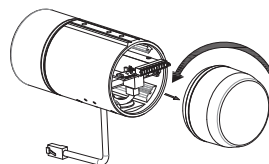
## Internal



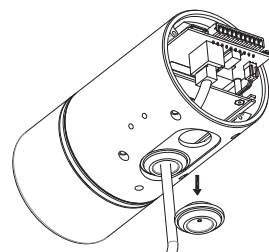
18	<b>Tempat SD Card</b>	Masukan sebuah microSD card untuk penyimpanan lokal perekaman gambar dan video.	
19	<b>Port Ethernet</b>	Koneksi untuk kabel ethernet	
20	<b>Konektor Harness</b>	Penghubung ke kabel harness (tidak termasuk).	
		1. 12V IN 2. GND 3. AUD IN 4. AUD GND 5. AUD OUT	6. 12V OUT 7. GND 8. RESET 9. DI 10. DO
21	<b>Tombol Reset</b>	Tekan dan tahan tombol reset selama 10 detik untuk mengembalikan kamera ke settingan awal/pabrik.	

## Menghubungkan Opsional Kabel Harness

Lepaskan penutup kamera belakang dengan memutarnya berlawanan arah jarum jam.

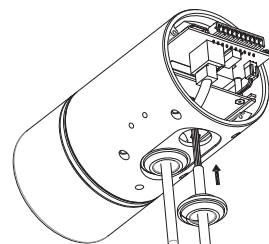


Lepaskan penutup anti air di bagian bawah kamera.

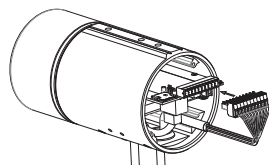


Dorong konektor kamera dan kabel melalui lubang, dan masukkan pembungkus anti air pada kabel..

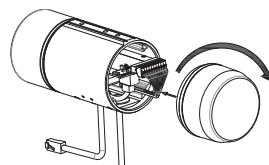
Pastikan pembungkus kabel anti air dimasukkan dengan benar dan tersegel dengan baik.



Hubungkan konektor kamera ke kamera.

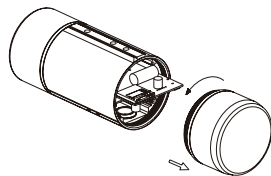


Pasang kembali penutup kamera belakang dengan memutar searah jarum jam.

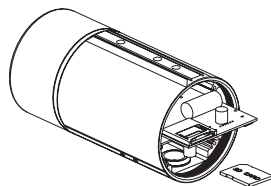


## Instalasi Kartu SD

Lepaskan penutup kamera belakang dengan memutarnya berlawanan arah jarum jam.

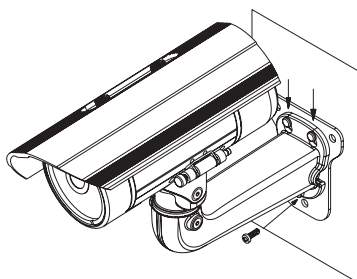
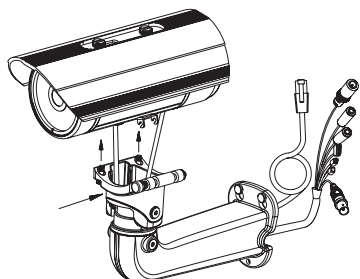
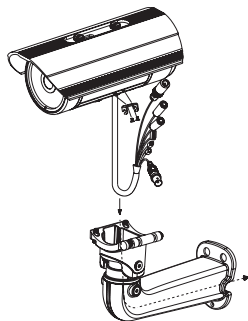
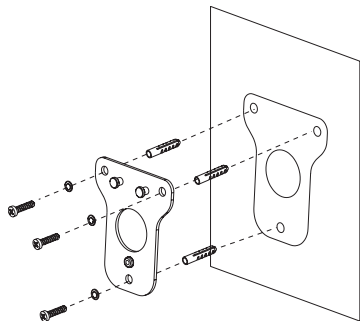


Masukkan kartu microSD dengan kontak menghadap ke bawah, kemudian pasang kembali penutup belakang. Pastikan bahwa segel tahan air terpasang dengan benar ditempatnya.



## Petunjuk Pemasangan

Silakan merujuk ke user manual untuk petunjuk rinci tentang cara menginstal dan memasang kamera.



# Menghubungkan Kamera

## Koneksi dengan Switch PoE

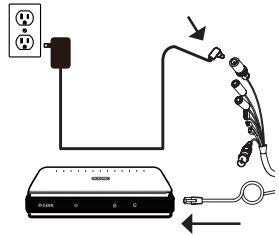
- Hubungkan kabel Ethernet ke switch PoE atau injector. Kabel Ethernet akan memberikan daya pada kamera dan konektivitas jaringan.



**Jika Anda memiliki opsional kabel harness,** Anda juga dapat menggunakan metode koneksi berikut:

## Koneksi dengan Menggunakan Power Adapter 12V DC (tidak termasuk dalam kemasan)

- Hubungkan kabel Ethernet ke jaringan Anda.
- Hubungkan adaptor daya ke konektor daya pada kamera, kemudian pasang power adapter ke terminal listrik.



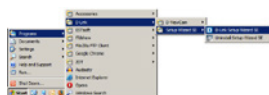
## Konfigurasi pada Kamera

Masukkan CD DCS-7517 ke dalam CD-ROM komputer Anda untuk memulai instalasi. Jika Autorun tidak aktif, atau jika D-Link Launcher gagal untuk memulai secara otomatis, klik tombol Start dan ketik **D: \ autorun.exe** (di mana D: mewakili huruf drive dari CD-ROM drive) dan tekan Enter.

Klik **Setup Wizard** dan ikuti petunjuk untuk menginstal Setup Wizard.



Klik pada ikon **D-Link Setup Wizard SE** yang ada pada menu Start Windows Anda (**Start > D-Link > Setup Wizard SE**).



Setup Wizard akan muncul dan menampilkan alamat MAC dan alamat IP dari kamera Anda. Jika Anda memiliki sebuah DHCP server pada jaringan Anda, sebuah IP Address yang valid akan ditampilkan. Jika tidak, bawaan statis IP kamera **192.168.0.20** akan ditampilkan. Pilih kamera Anda, kemudian klik tombol **Wizard** untuk melanjutkan.



Masukkan ID Admin dan password. Ketika masuk untuk pertama kalinya, ID **Admin** default admin dengan password dibiarkan kosong.

Klik kotak centang jika Anda ingin mengubah ID dan password admin pada kamera, dan masukkan ID dan password baru yang ingin Anda gunakan.



Klik **Next** untuk melanjutkan.

Pilih **DHCP** jika kamera Anda memperoleh alamat IP secara otomatis dari server DHCP seperti router. Pilih **Static IP** jika Anda ingin secara manual memasukkan pengaturan IP untuk kamera.

Klik **Next** untuk melanjutkan.

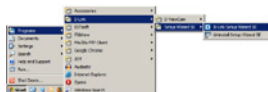


Luangkan waktu sejenak untuk mengkonfirmasi pengaturan Anda dan klik **Restart**.



## Melihat Camera Anda melalui Web Browser

Klik pada **D-Link Setup Wizard SE** ikon yang diciptakan pada menu Start Windows Anda (**Start** > **D-Link** > **Setup Wizard SE**).



Pilih kamera dan klik **Link** untuk mengakses konfigurasi web.



Setup Wizard secara otomatis akan membuka browser web Anda ke alamat IP kamera.

Pertama kali Anda terhubung ke kamera, Anda akan diminta untuk menetapkan password untuk account administrator. Setelah memasukkan password, klik **Save**.



Halaman video kamera akan terbuka, dan Anda sekarang dapat mengontrol dan mengkonfigurasi kamera Anda. Untuk informasi tambahan tentang konfigurasi web, silakan lihat user manual, yang tersedia di situs D-Link.



## Informasi tambahan

bantuan tambahan dan informasi produk tersedia secara online di <http://www.dlink.com>.

## Informasi garansi

Silahkan kunjungi <http://warranty.dlink.com/> untuk informasi garansi untuk wilayah Anda.

---

## Regulatory Statements (Only for Class A product)

### Federal Communication Commission Interference Statement

This equipment has been tested and found to comply with the limits for a Class A digital device, pursuant to part 15 of the FCC Rules. These limits are designed to provide reasonable protection against harmful interference when the equipment is operated in a commercial environment. This equipment generates, uses, and can radiate radio frequency energy and, if not installed and used in accordance with the instruction manual, may cause harmful interference to radio communications. Operation of this equipment in a residential area is likely to cause harmful interference in which case the user will be required to correct the interference at his own expense.

### Non-modification Statement

Any changes or modifications not expressly approved by the party responsible for compliance could void the user's authority to operate the equipment.

### Caution

This device complies with Part 15 of the FCC Rules. Operation is subject to the following two conditions:

(1) This device may not cause harmful interference, and (2) this device must accept any interference received, including interference that may cause undesired operation.

### Innovation, Science and Economic Development Canada (ISED) Statement:

This Class A digital apparatus complies with Canadian ICES-003.

Cet appareil numérique de la classe A est conforme à la norme NMB-003 du Canada.

### 警告使用者:

此為甲類的資訊技術設備，在居住環境中使用時，可能會造成射頻擾動，在這種情況下，使用者會被要求採取某些適當的對策。

### CE EMI Class A Warning

This equipment is compliant with Class A of CISPR 32. In a residential environment this equipment may cause radio interference.



---

## Regulatory Statements (Only for Class B product)

### Federal Communication Commission Interference Statement

This equipment has been tested and found to comply with the limits for a Class B digital device, pursuant to Part 15 of the FCC Rules. These limits are designed to provide reasonable protection against harmful interference in a residential installation. This equipment generates, uses and can radiate radio frequency energy and, if not installed and used in accordance with the instructions, may cause harmful interference to radio communications. However, there is no guarantee that interference will not occur in a particular installation. If this equipment does cause harmful interference to radio or television reception, which can be determined by turning the equipment off and on, the user is encouraged to try to correct the interference by one of the following measures:

- Reorient or relocate the receiving antenna.
- Increase the separation between the equipment and receiver.
- Connect the equipment into an outlet on a circuit different from that to which the receiver is connected.
- Consult the dealer or an experienced radio/TV technician for help.

### Non-modification Statement

Any changes or modifications not expressly approved by the party responsible for compliance could void the user's authority to operate the equipment.

### Caution

This device complies with Part 15 of the FCC Rules. Operation is subject to the following two conditions: (1) This device may not cause harmful interference, and (2) this device must accept any interference received, including interference that may cause undesired operation.

### Innovation, Science and Economic Development Canada (ISED) Statement:

This Class B digital apparatus complies with Canadian ICES-003.

Cet appareil numérique de la classe B est conforme à la norme NMB-003 du Canada.

### CE EMI CLASS A WARNING

This equipment is compliant with Class A of CISPR 32. In a residential environment this equipment may cause radio interference.

## SAFETY INSTRUCTIONS

The following general safety guidelines are provided to help ensure your own personal safety and protect your product from potential damage. Remember to consult the product user instructions for more details.

- Static electricity can be harmful to electronic components. Discharge static electricity from your body (i.e. touching grounded bare metal) before touching the product.
- Do not attempt to service the product and never disassemble the product. For some products with a user replaceable battery, please read and follow the instructions in the user manual.
- Do not spill food or liquid on your product and never push any objects into the openings of your product.
- Do not use this product near water, areas with high humidity, or condensation unless the product is specifically rated for outdoor application.
- Keep the product away from radiators and other heat sources.
- Always unplug the product from mains power before cleaning and use a dry lint free cloth only.

## DISPOSING AND RECYCLING YOUR PRODUCT



This symbol on the product or packaging means that according to local laws and regulations this product should be not be disposed of in the household waste but sent for recycling. Please take it to a collection point designated by your local authorities once it has reached the end of its life, some will accept products for free. By recycling the product and its packaging in this manner you help to conserve the environment and protect human health.

### ПРЕДУПРЕЖДЕНИЕ ЗА СЪОТВЕТСТВИЕ С ЕВРОПЕЙСКАТА ОБЩНОСТ (СЕ) И ЕЛЕКТРОМАГНИТНИТЕ СМУЩЕНИЯ (ЕМИ) ОТНОСНО ПРОДУКТИ ОТ КЛАС А

Настоящото оборудване е в съответствие с Клас А по CISPR 32. В жилищна среда настоящото оборудване може да предизвика радиосмущения.

## ИНСТРУКЦИИ ЗА БЕЗОПАСНОСТ

Следните общи насоки за безопасност се предоставят, за да Ви помогнат да гарантирате своята лична безопасност и да защитите продукта си от евентуална повреда. Не забравяйте да се консултирате с инструкциите за потребителя за повече подробности.

- Статичното електричество може да е опасно за електронните компоненти. Отстранете статичното електричество от тялото си (напр. като докоснете заземен открит метал) преди да пипате продукта.
- Не се опитвайте да ремонтирате продукта и никога не го разглобявайте. Относно някои продукти с батерия, която се сменя от потребителя, моля, прочетете и следвайте инструкциите в ръководството за потребителя.
- Не изсипвайте храни и напитки върху продукта и никога не вкарвайте предмети в отворите на Вашия продукт.
- Не използвайте продукта в близост до вода, зони с висока влажност или кондензация, освен ако продуктът не е специално одобрен за употреба на открито.
- Дръжте продукта далеч от радиатори и други източници на топлина.
- Винаги изключвайте продукта от контакта преди почистване и използвайте само сухи кърпи без мъх.

## ИЗХВЪРЛЯНЕ И РЕЦИКЛИРАНЕ НА ВАШИЯ ПРОДУКТ



Този символ върху продукта или опаковката означава, че според местните закони и разпоредби, продуктът не бива да се изхвърля заедно с битови отпадъци, а да се изпрати за рециклиране. Моля, занесете го в посоченият от местните власти пункт за събиране на отпадъци, след като вече е достигнал края на полезния си живот. В някои пунктове се приемат такива продукти безплатно. Чрез рециклирането на продукта и опаковката по този начин, Вие помагате за опазването на природата и здравето на човека.

### UPOZORNĚNÍ NA CE EMI TŘÍDY A

Toto zařízení je v souladu s třídou A CISPR 32. V obytných oblastech může toto zařízení způsobovat rádiové rušení.

## BEZPEČNOSTNÍ POKYNY

Dodržujte prosím následující bezpečnostní pravidla, která pomáhají zajistit vaši osobní bezpečnost a chránit výrobek před možným poškozením. Více podrobností najdete v pokynech pro uživatele výrobku.

- Statická elektřina může poškodit elektronické součástky. Dříve než se výrobku dotknete, zajistěte výboj statické elektřiny z těla (např. tak, že se dotknete uzemněného čistého kovu).
- Nepokoušejte se provádět servis výrobku a nikdy výrobek nedemontujte. V případě některých produktů s baterií vyměnitelnou uživatelem si prosím přečtěte pokyny uvedené v příručce pro uživatele.
- Na výrobek se nesmí dostat jídlo nebo tekutiny a do otvorů výrobku nesmíte zasouvat žádné předměty.
- Nepoužívejte tento výrobek v blízkosti vody, oblastí s vysokou vlhkostí nebo kondenzací, pokud je výrobek určen především pro používání v exteriéru.
- Výrobek uchovávejte mimo dosah radiátorů a jiných zdrojů tepla.
- Před čištěním výrobek vždy odpojte ze sítě a používejte pouze suchou látku bez vláken.

## LIKVIDACE A RECYKLACE VÝROBKU



Tento symbol na výrobku nebo jeho obalu znamená, že podle místně platných předpisů se výrobek nesmí vyhazovat do komunálního odpadu, ale odeslat k recyklaci. Až výrobek doslouží, odneste jej prosím na sběrné místo určené místními úřady k tomuto účelu. Některá sběrná místa přijímají výrobky zdarma. Recyklací výrobku i obalu pomáháte chránit životní prostředí i lidské zdraví.

### UPOZORENJE ZA CE EMI KLASU A

Ova oprema je sukladna s Klasom A CISPR-a 32. U stambenim okruženjima ova oprema može uzrokovati radijske interferencije.

## SIGURNOSNE UPUTE

Sljedeće opće sigurnosne smjernice se pružaju kako bi se osigurala vaša osobna sigurnost i zaštita vašeg proizvoda od mogućeg oštećenja. Uvijek pogledajte korisničke upute za proizvod za više pojedinosti.

- Statički elektricitet može oštetiti elektroničke komponente. Ispraznite statički elektricitet iz svog tijela (npr. dodirujući uzemljeni neizolirani metal) prije dodirivanja proizvoda.
- Nemojte pokušavati servisirati proizvod i nikad nemojte rastavljati proizvod. Za proizvode u kojima se nalazi baterija koju mijenja korisnik, pročitajte upute u korisničkom priručniku i pridržavajte ih se.
- Nemojte prosipati hranu ili tekućinu na vaš proizvod i nikad nemojte gurati bilo koje predmete u otvore na proizvodu.
- Nemojte koristiti ovaj proizvod u blizini vode, u područjima s visokom vlažnošću ili kondenzacijom, osim ako je proizvod posebice namijenjen uporabi na otvorenom prostoru.
- Držite proizvod dalje od radijatora i drugih izvora toplote.
- Uvijek isključite proizvod iz električne utičnice prije čišćenja i za čišćenje upotrijebite samo suhu tkaninu koja ne otpušta dlačice.

## ODLAGANJE I RECIKLIRANJE VAŠEG PROIZVODA



Ovaj simbol na pakiranju proizvoda znači da, sukladno lokalnim zakonima i propisima, ovaj proizvod ne treba odlagati u kućni otpad, nego ga treba poslati na recikliranje. Na kraju životnog vijeka proizvoda odnesite proizvod u sakupljalište otpada koji odrede vaše lokalne vlasti, neka sakupljališta besplatno preuzimaju proizvode. Recikliranjem proizvoda i njegovog pakiranja na ovaj način pomažete u očuvanju okoliša i zaštiti zdravlja ljudi.

### CE EMI-KLASSE A-ADVARSEL

Dette udstyr overholder Klasse A i CISPR 32. I et beboelsesmiljø kan dette udstyr medføre radiointerferens.

## SIKKERHEDSFORSKRIFTER

Følgende generelle sikkerhedsforholdsregler gives for at sikre din personlige sikkerhed og beskytte produktet mod potentiel skade. Husk at se i produktets brugermanual for at få flere detaljer.

- Statisk elektricitet kan skade elektroniske komponenter. Aflad statisk elektricitet fra kroppen (dvs. berør jorden nøgent metal), før du berører produktet.
- Prøv ikke at servicere produktet, og tag det aldrig fra hinanden. Ved nogle produkter med et brugerudskifteligt batteri, skal du læse og følge instruktionerne i brugervejledningen.
- Spild ikke mad eller væsker på produktet, og skub aldrig nogen genstand ind i produktets åbninger.
- Brug ikke produktet tæt på vand, områder med høj fugtighed eller kondens, medmindre produktet er specifikt klassificeret til udendørs anvendelse.
- Opbevar produktet væk fra radiatorer og andre varmekilder.
- Træk altid produktet ud af stikkontakten, før du rengør, og brug kun en tør, frugfri klud.

## BORTSKAFFELSE OG GENBRUG AF PRODUKTET



Dette symbol på produktet eller emballagen betyder, at dette produkt i henhold til lokale love og regler ikke må bortskaffes som husholdningsaffald, mens skal sendes til genbrug. Indlever produktet til et indsamlingssted som angivet af de lokale myndigheder, når det er nået til slutningen af dets levetid. I nogle tilfælde vil produktet blive modtaget gratis. Ved at indlevere produktet og dets emballage til genbrug på denne måde bidrager du til at beskytte miljøet og den menneskelige sundhed.

### CE EMI KLASSE A-WAARSCHUWING

Dit apparaat voldoet aan Klasse A van CISPR 32. Dit apparaat kan in een woonomgeving radio-interferentie veroorzaken.

## VEILIGHEIDSINSTRUCTIES

De volgende algemene veiligheidsrichtlijnen worden verstrekt om uw eigen persoonlijke veiligheid te helpen garanderen en uw product tegen potentiële schade te beschermen. Raadpleeg de productinstructies voor meer details.

- Statische elektriciteit kan elektronische componenten beschadigen. Ontlaad de statische elektriciteit van uw lichaam (bijv. door een geaarde metalen objecten aan te raken) alvorens het product aan te raken.
- Probeer het product niet zelf te repareren of te demonteren. Voor producten met een door de gebruiker vervangbare batterij moet de gebruiker de instructies in de gebruikershandleiding lezen en volgen.
- Mors geen voedsel of vloeistof op uw product en duw geen voorwerpen in de openingen van uw product.
- Gebruik dit product niet in de buurt van water, plekken met hoge luchtvochtigheid of condensatie, tenzij het product speciaal voor buitengebruik is ontwikkeld.
- Houd uw product uit de buurt van radiatoren en andere warmtebronnen.
- Koppel het product altijd los van de stroomvoorziening alvorens het te reinigen en gebruik uitsluitend een droge pluisvrije doek.

## AFVALVERWERKING EN RECYCLING VAN UW PRODUCT



Dit symbool op het product of op de verpakking betekent dat dit product in overeenstemming met lokale wetgeving en regelgevingen niet als huishoudelijk vuil mag worden verwerkt, maar voor recycling moet worden ingeleverd. Wanneer dit product het einde van zijn levensduur bereikt, moet het bij een door de gemeente erkend verzamelpunt worden ingeleverd. Bepaalde producten worden gratis geaccepteerd. Door het product en de verpakking te recycleren beschermt u het milieu en de menselijke gezondheid.

### CE EMI -LUOKAN VAROITUS

Tämä laite noudattaa CISPR 32:n mukaisia A-laitetta koskevia säädöksiä. Tämä laite saattaa aiheuttaa radiohäiriöitä asumisympäristössä.

## TURVALLISUUSOHJEITA

Seuraavat turvallisuusohjeet on tarkoitettu varmistamaan turvallisuutesi ja suojaamaan tuotettasi mahdollisilta vaurioilta. Muista katsoa lisäohjeita tuotteen käyttöohjeista.

- Staattinen sähkö voi olla haitallista sähkökomponenteille. Pura kehoosi varautunut staattinen sähkö juuri ennen kuin kosket tuotetta (esim. koskettamalla maadoitettua paljasta metallipintaa).
- Älä yritä huoltaa tuotetta äläkä koskaan pura tuotetta. Jos tuotteessa on paristot, jotka käyttäjän täytyy vaihtaa, lue ja noudata käyttöoppaan ohjeita.
- Älä läikytä ruokaa tai nestettä tuotteeseen äläkä työnnä mitään esineitä tuotteesi aukkoihin.
- Älä käytä tätä tuotetta veden lähellä tai alueilla, joissa kosteus tai kondensaatio on suuri, jos tuotetta ei ole erityisesti luokiteltu käytettäväksi ulkona.
- Pidä tuote pois lämpöpatterien ja muiden lämpölähteiden läheltä.
- Irrota tuotteen pistoke aina verkkovirrasta ennen puhdistusta ja käytä vain nukatonta liinaa.

## TUOTTEEN HÄVITTÄMINEN JA KIERRÄTTÄMINEN



Tämä symboli tuotteen pakkauksessa tarkoittaa, että paikallisten lakien ja säännösten mukaisesti tätä tuotetta ei pidä hävittää yleisen kotitalousjätteen seassa vaan se tulee toimittaa kierrätettäväksi. Kun tuote on elinkaarensa päässä, toimita se lähimpään viranomaisten hyväksymään kierrätyspisteeseen. Kierrättämällä käytetyn tuotteen ja sen pakkauksen autat tukemaan sekä ympäristön että ihmisten terveyttä ja hyvinvointia.



### AVERTISSEMENT CE EMI CLASSE A

Cet équipement est conforme à la classe A de la norme CISPR 32. Dans un environnement résidentiel, cet équipement peut provoquer des interférences radio.

## CONSIGNES DE SÉCURITÉ

Les consignes de sécurité générales suivantes sont fournies pour assurer votre propre sécurité et protéger votre produit des dommages potentiels. N'oubliez pas de consulter les instructions d'utilisation du produit pour plus de détails.

- L'électricité statique peut être dangereuse pour les composants électroniques. Déchargez l'électricité statique de votre corps (par ex., en touchant du métal nu mis à la terre) avant de toucher le produit.
- N'essayez pas de réparer le produit et ne le démontez jamais. Pour certains produits avec une batterie remplaçable par l'utilisateur, veuillez lire et suivre les instructions du mode d'emploi.
- Ne renversez pas de nourriture ou de liquide sur votre produit et n'introduisez jamais aucun objet dans les ouvertures de votre produit.
- N'utilisez pas ce produit à proximité d'eau, de zones très humides ou de condensation, à moins que le produit ne soit spécifiquement conçu pour une application extérieure.
- Gardez le produit à l'écart des radiateurs et autres sources de chaleur.
- Débranchez toujours l'appareil du secteur avant de le nettoyer et utilisez uniquement un chiffon sec non pelucheux.

## MISE AU REBUT ET RECYCLAGE DE VOTRE PRODUIT



Ce symbole sur le produit ou l'emballage signifie que, conformément aux lois et règlements locaux, ce produit ne doit pas être jeté avec les ordures ménagères mais envoyé au recyclage. Veuillez le déposer à un point de collecte désigné par vos autorités locales une fois qu'il a atteint la fin de sa vie ; certains accepteront les produits gratuitement. En recyclant le produit et son emballage de cette manière, vous contribuez à préserver l'environnement et à protéger la santé humaine.

### WARNUNG ZUR CE EMI KLASSE A

Dieses Gerät entspricht Klasse A der CISPR 32. In einer Wohngebäudeumgebung kann dieses Gerät Funkstörungen verursachen.

## SICHERHEITSVORSCHRIFTEN

Die folgenden Sicherheitshinweise sollen Ihre eigene Sicherheit gewährleisten und Ihr Produkt vor möglichen Schäden bewahren. Weitere Details finden Sie den Benutzeranweisungen zum Produkt.

- Statische Elektrizität kann schädlich für elektronische Komponenten sein. Entladen Sie statische Elektrizität von Ihrem Körper (z. B. durch Berühren von geerdetem Metall), ehe Sie das Produkt berühren.
- Versuchen Sie nicht, das Produkt zu reparieren und demontieren Sie es auf keinen Fall. Eine Produkte verwenden eine vom Benutzer auszutauschende Batterie. Bitte befolgen Sie die Anweisungen im Benutzerhandbuch.
- Schütten Sie keine Flüssigkeiten auf Ihr Produkt und stecken Sie keine Fremdkörper in die Öffnungen Ihres Produkts.
- Verwenden Sie dieses Produkt nicht in der Nähe von Wasser, in Bereichen mit hoher Feuchtigkeit oder Kondensation, es sei denn, das Produkt ist speziell für die Anwendung im Freien gedacht.
- Halten Sie Ihr Gerät von Heizkörpern und Quellen fern, die Wärme erzeugen.
- Trennen Sie das Gerät immer von der Steckdose, ehe Sie es reinigen, und verwenden Sie nur ein trockenes, fusselfreies Tuch.

## ENTSORGUNG UND RECYCLING IHRES PRODUKTS



Dieses Symbol auf dem Produkt oder der Verpackung weist darauf hin, dass dieses Produkt gemäß bestehender örtlicher Gesetze und Vorschriften nicht über den normalen Hausmüll entsorgt werden sollte, sondern einer Wiederverwertung zuzuführen ist. Bringen Sie es bitte zu einer von Ihrer Kommunalbehörde entsprechend amtlich ausgewiesenen Sammelstelle, sobald das Produkt das Ende seiner Nutzungsdauer erreicht hat. Für die Annahme solcher Produkte erheben einige dieser Stellen keine Gebühren. Durch ein auf diese Weise durchgeführtes Recycling des Produkts und seiner Verpackung helfen Sie, die Umwelt zu schonen und die menschliche Gesundheit zu schützen.

### ΠΡΟΕΙΔΟΠΟΙΗΣΗ CE EMI ΚΛΑΣΗΣ Α

Αυτό ο εξοπλισμός συμμορφώνεται με την Κλάση Α του CISPR 32. Σε οικιακό περιβάλλον, αυτός ο εξοπλισμός ενδέχεται να προκαλέσει ραδιοπαρεμβολές.

## ΟΔΗΓΙΕΣ ΑΣΦΑΛΕΙΑΣ

Οι ακόλουθες γενικές οδηγίες ασφάλειας παρέχονται με στόχο να σας βοηθήσουν να φροντίσετε την προσωπική σας ασφάλεια και να προστατεύσουν το προϊόν σας από ενδεχόμενη βλάβη. Θυμηθείτε να ανατρέξετε στις οδηγίες χρήστη του προϊόντος σας για περισσότερες λεπτομέρειες.

- Ο στατικός ηλεκτρισμός μπορεί να είναι επιβλαβής για τα ηλεκτρονικά εξαρτήματα. Εκφορτίστε τον στατικό ηλεκτρισμό από το σώμα σας (π.χ. αγγίζοντας ένα γειωμένο γυμνό μέταλλο) πριν αγγίξετε το προϊόν.
- Μην προσπαθήσετε να επισκευάσετε το προϊόν και ποτέ μην το αποσυναρμολογήσετε. Για ορισμένα προϊόντα με μπαταρία αντικαθιστώμενη από τον χρήστη, διαβάστε και ακολουθήστε τις οδηγίες που περιέχονται στο εγχειρίδιο χρήστη.
- Προσέξτε να μην πέσουν τροφές ή υγρά επάνω στο προϊόν και μην εισάγετε ποτέ αντικείμενα μέσα στα ανοίγματα του προϊόντος.
- Μην χρησιμοποιείτε το προϊόν κοντά σε νερό ή σε περιοχές με υψηλή υγρασία ή συμπύκνωση υδρατμών, εκτός εάν το προϊόν είναι ρητά χαρακτηρισμένο ως κατάλληλο για εφαρμογές σε εξωτερικούς χώρους.
- Κρατήστε το προϊόν μακριά από καλοριφέρ και άλλες πηγές θερμότητας.
- Να αποσυνδέετε πάντα το προϊόν από την παροχή ρεύματος πριν να το καθαρίσετε και να χρησιμοποιείτε μόνο ένα στεγνό πανί χωρίς χνούδια.

## ΑΠΟΡΡΙΨΗ ΚΑΙ ΑΝΑΚΥΚΛΩΣΗ ΤΟΥ ΠΡΟΪΟΝΤΟΣ



Αυτό το σύμβολο στο προϊόν ή στη συσκευασία σημαίνει ότι, σύμφωνα με την τοπική νομοθεσία και τους κανονισμούς, το προϊόν δεν πρέπει να απορρίπτεται μαζί με οικιακά απορρίμματα αλλά να αποστέλλεται για ανακύκλωση. Όταν φτάσει στο τέλος της ζωής του, προσκομίστε το σε ένα σημείο συλλογής καθορισμένο από τις τοπικές αρχές· ορισμένα σημεία δέχονται προϊόντα χωρίς χρέωση. Ανακυκλώνοντας το προϊόν και τη συσκευασία του με αυτόν τον τρόπο, συμβάλλετε στην προστασία του περιβάλλοντος και της ανθρώπινης υγείας.

### CE EMI A OSZTÁLYÚ FIGYELMEZTETÉS

Ez a berendezés megfelel a CISPR 32 A osztályának. Lakókörnyezetben ez a berendezés rádióinterferenciát okozhat.

## BIZTONSÁGI UTASÍTÁSOK

Az alábbi általános biztonsági útmutató saját személyi biztonságát és a termék lehetséges meghibásodása elleni védelmét szolgálja. Ne feledje, hogy további részleteket a termék használati útmutatójában talál.

- A statikus elektromosság káros lehet az elektronikus alkatrészek számára. Vezesse el testéből a statikus elektromosságot (például földelt csupasz fém megérintésével), mielőtt hozzáérne a termékhez.
- Ne próbálkozzon a termék szervizelésével, és soha ne szedje szét a terméket. Egyes, felhasználó által cserélhető akkumulátorral rendelkező termékeknél olvassa el és kövesse a használati útmutatóban leírt utasításokat.
- Ne öntsön ételt vagy folyadékot a termékre, és soha ne nyomjon semmilyen tárgyat a termék nyílásaiba.
- Ne használja a terméket víz, magas páratartalmú vagy páralecsapódás által jellemzett hely közelében, hacsak a termék kifejezetten szabadtéri alkalmazásra nem készült.
- Tartsa távol a terméket radiátoroktól és más hőforrásoktól.
- Tisztítás előtt mindig húzza ki a termék tápkábelét, és csak száraz, szőszmentes ruhát használjon.

## A TERMÉK HULLADÉKKEZELÉSE ÉS ÚJRAFELHASZNÁLÁSA



Ez a szimbólum a terméken vagy a csomagoláson azt jelenti, hogy a helyi törvényeknek és szabályoknak megfelelően ez a termék nem semmisíthető meg a háztartási hulladékkal együtt, hanem újrahasznosításra kell küldeni. Kérjük, hogy a termék élettartamának elteltét követően vigye azt a helyi hatóság által kijelölt gyűjtőhelyre. A termékek egyes helyeken ingyen elhelyezhetők. A termék és a csomagolás újrahasznosításával segíti védeni a környezetet és az emberek egészségét.

### VIÐVÖRUN FYRIR CE EMI FLOKK A

Þessi búnaður er í samræmi við Flokk A í CISPR 32. Þessi búnaður kann að valda fjarskiptatruflunum í íbúaumhverfi.

## ÖRYGGISLEIÐBEININGAR

Eftirfarandi almennar öryggisleiðbeiningar eru veittar til að tryggja öryggi þitt og vernda vöruna gegn hugsanlegum skemmdum. Mundu að leita frekari upplýsinga í notkunarupplýsingum vörunnar.

- Stöðurafragn getur skaðað rafræna hluti. Losaðu stöðurafragn frá líkamanum (þ.e. með því að snerta jarðtengdan málm) áður en þú snertir vöruna.
- Ekki reyna að sinna viðhaldi á vörunni og aldrei taka hana í sundur. Vinsamlegast lestu og fylgdu leiðbeiningunum í notkunarhandbókinni fyrir þær vörur sem eru með endurnýjanlega rafhlöðu.
- Ekki missa mat eða vökva á vöruna og aldrei þrýsta hlutum í op á vörunni.
- Notaðu ekki þessa vöru nálægt vatni, svæðum með miklum raka eða þéttingu nema varan sé sérstaklega flokkuð fyrir notkun utandyra.
- Geymið vöruna í burtu frá ofnum og öðrum hitagjöfum.
- Vöruna skal ávallt taka úr sambandi fyrir þríf og notast skal aðeins við þurran klút.

## FÖRGUN OG ENDURVINNSLA VÖRUNNAR



Þetta tákn á vörunni eða umbúðunum þýðir að í samræmi við gildandi lög og reglugerðir skal ekki farga þessari vöru með heimilissorpi heldur skal senda hana til endurvinnslu. Vinsamlegast farðu með hana á söfnunarstað sveitarfélags þíns þegar hún hefur ná endingartíma sónum, sumir staðir taka við vörum án endurgjalds. Með því að endurvinna vöruna og umbúðir hennar með þessum hætti hjálpar þú að varðveita umhverfið og vernda heilsu manna.

### CE EMI CLASSE A AVVISO

La presente apparecchiatura è conforme alla Classe A di CISPR 32. In ambienti residenziali, questa apparecchiatura potrebbe causare interferenze radio.

## ISTRUZIONI PER LA SICUREZZA

Le seguenti linee generali sulla sicurezza sono fornite per contribuire a garantire la sicurezza personale e proteggere il prodotto da potenziali danni. Per ulteriori dettagli consultare le istruzioni per l'utente:

- L'elettricità statica può essere dannosa per i componenti elettrici. Scaricare l'elettricità statica dal corpo (toccando ad esempio una piastra di metallo con messa a terra).
- Non tentare di riparare il prodotto o di smontarlo. Per i prodotti con batterie sostituibili dall'utente, leggere le istruzioni nell'apposito manuale.
- Non versare alimenti o liquidi nel prodotto né spingere oggetti all'interno delle aperture del prodotto.
- Non usare il prodotto vicino all'acqua, in aree con molta umidità o condensa, tranne se specificamente indicato che il prodotto può essere usato in applicazioni all'aperto.
- Tenere il prodotto lontano da caloriferi e fonti di calore.
- Scollegare sempre il prodotto dalla presa di alimentazione prima di pulirlo e usare un panno pulito senza pelucchi.

## SMALTIMENTO E RICICLO DEL PRODOTTO



La presenza di questo simbolo sul prodotto o sulla confezione del prodotto indica che, in conformità alle leggi e alle normative locali, questo prodotto non deve essere smaltito nei rifiuti domestici, ma avviato al riciclo. Una volta terminato il ciclo di vita utile, portare il prodotto presso un punto di raccolta indicato dalle autorità locali. Alcuni questi punti di raccolta accettano gratuitamente i prodotti da riciclare. Scegliendo di riciclare il prodotto e il relativo imballaggio, si contribuirà a preservare l'ambiente e a salvaguardare la salute umana.

Dan it-tagħmir huwa konformi mal-Klassi A tas-CISPR 32. F'ambjent residenzjali dan it-tagħmir jista' jikkawża interferenza tar-radju.

## STRUZZJONIJIET DWAR IS-SIGURTÀ

Dawn il-linji gwida ġenerali ta' sikurezza li gejjin huma pprovduti biex jgħinu jiżguraw is-sigurtà personali tiegħek stess u jipproteġu l-prodott tiegħek minn ħsara potenzjali. Ftakar biex tikkonsulta l-istruzzjonijiet tal-utent tal-prodott għal aktar dettalji.

- L-elettriku statiku jista' jkun ta' ħsara għall-komponenti elettronici Skarika l-elettriku statiku mill-ġisem tiegħek (jiġifieri miss ma' metall mhux miksi) qabel tmiss il-prodott.
- Tipprovax tisservisja l-prodott u qatt m'għandek iżżarma l-prodott. Għal xi prodotti b' batterja sostitwibbli mill-utent, aqra u segwi l-istruzzjonijiet fil-manwal tal-utent.
- Ixxerridx ikel jew likwidu fuq il-prodott tiegħek u qatt m'għandek iddaħħal xi oġġetti fil-fethiet tal-prodott tiegħek.
- Tużax dan il-prodott qrib l-ilma, żoni b'umdità għolja, jew kondensazzjoni sakemm il-prodott ma jkunx speċifikament ikklassifikat għall-applikazzjoni fuq barra.
- Żomm il-prodott 'il bogħod minn radjaturi u sorsi oħra ta' sħana.
- Dejjem aqla' l-prodott mill-kurrent tal-elettriku qabel tnadffu u uża biss drapp xott mingħajr tnietex.

## IR-RIMI U R-RIĊIKLAĠĠ TAL-PRODOTT TIEGHEK



Dan is-simbolu fuq il-prodott jew l-imballaġġ ifisser li skont il-liġijiet u r-regolamenti lokali dan il-prodott m'għandux jintrema fl-iskart domestiku imma jintbagħat għar-riċiklaġġ. Jekk jogħġbok ħudu f'punt ta' gbir magħżul mill-awtoritajiet lokali tiegħek ladarba ma jkunx jista' jibqa' jintuza, xi wħud jaċċettaw prodotti b'xejn. Meta tirriċikla l-prodott u l-ippakkjar tiegħu b'dan il-mod inti tgħin biex tikkonserva l-ambjent u ttiproteġi s-saħħa tal-bniedem.

### CE EMI KLASSE A ADVARSEL

Dette utstyret samsvarer med klasse A i CISPR 32. Dette utstyret kan forårsake radioforstyrrelser i bostedsområder.

## SIKKERHETSINSTRUKSJONER

Følgende generelle sikkerhetsforbehold er forsynt for å hjelpe med å sikre din egen personlige sikkerhet, og beskytte produktet fra potensiell skade. Husk å se produktets bruksinstruksjoner for mer informasjon.

- Statisk elektrisitet kan være skadelig for elektriske komponenter. Utlad statisk elektrisitet fra kroppen (f.eks. ved å berøre jordet metall) før berøring av produktet.
- Ikke forsøk å utføre service på produktet, og aldri ta produktet fra hverandre. For produkter med et batteri som kan skiftes av brukeren, les og følg instruksjonene i brukerhåndboken.
- Ikke søl mat eller væske på produktet, og dytt aldri gjenstander inn i produktets åpninger.
- Ikke bruk dette produktet i nærheten av vann, områder med høy fuktighetsgrad, eller kondensering, dersom produktet ikke er spesielt ment for utendørsbruk.
- Hold produktet unna radiatorer og andre varmekilder.
- Trekk alltid ut produktets støpsel fra hovedstrømmen før rengjøring, og bruk kun en tørr, lofri klut.

## AVHENDIG OG GJENVINNING AV PRODUKTET



Dette symbolet på produkt eller emballasje betyr at i henhold til lokale lover og forskrifter skal dette produktet ikke avhendes i husholdningsavfallet, men sendes for gjenvinning. Bring produktet til et innsamlingspunkt designert av dine lokale myndigheter etter at det har nådd enden av sitt livsløp. Enkelte vil akseptere produktet gratis. Ved å gjenvinne produktet og emballasjen på denne måten, hjelper du med å bevare miljøet og beskytte personhelse.



### OSTRZEŻENIE CE EMI KLASA A

Ten sprzęt jest zgodny z klasą A normy CISPR 32. W strefach zamieszkania ten sprzęt może powodować zakłócenia radiowe

## INSTRUKCJE DOTYCZĄCE BEZPIECZEŃSTWA

W celu zapewnienia osobistego bezpieczeństwa oraz ochrony produktu przed możliwym uszkodzeniem, należy stosować się do poniższych ogólnych zasad bezpieczeństwa. Więcej szczegółowych informacji można znaleźć w instrukcjach obsługi produktów.

- Elektryczność statyczna może być szkodliwa dla podzespołów elektronicznych. Przed dotknięciem produktu należy odprowadzić elektryczność statyczną ze swojego ciała (np. dotykając uziemionego metalu).
- Nie próbować naprawiać produktu ani go demontować. W przypadku produktów z baterią wymienianą przez użytkownika przeczytać odpowiednie instrukcje w podręczniku użytkownika i stosować się do nich.
- Chronić przed kontaktem z żywnością i cieciami; nigdy nie wkładać żadnych przedmiotów w otwory produktu.
- Nie używać tego produktu w pobliżu wody ani w środowisku z wysoką wilgotnością lub kondensacją, o ile produkt nie jest przeznaczony do zastosowań zewnętrznych.
- Trzymać produkt z dala od grzejników i źródeł ciepła.
- Zawsze odłączać produkt od sieci elektrycznej przed czyszczeniem; czyścić wyłącznie suchą, niepyłącą szmatką.

## UTYLIZACJA I RECYKLING PRODUKTU



Ten symbol umieszczony na produkcie lub opakowaniu oznacza, że zgodnie z miejscowym prawem i lokalnymi przepisami niniejszego produktu nie wolno wyrzucać jak odpady czy śmieci z gospodarstwa domowego, lecz należy go poddać procesowi recyklingu. Po zakończeniu użytkowania produktu, niektóre odpowiednie do tego celu podmioty przyjmą takie produkty nieodpłatnie, dlatego, prosimy dostarczyć go do punktu zbiórki, wskazanego przez lokalne władze. Poprzez proces recyklingu i dzięki takiemu postępowaniu z produktem oraz jego opakowaniem, pomogą Państwo chronić środowisko naturalne i dbać o ludzkie zdrowie.

### AVISO CE SOBRE EMISSÕES DA CLASSE A

Este equipamento é compatível com a Classe A da CISPR 32. Em ambiente residencial, este equipamento pode causar interferência de rádio.

## INSTRUÇÕES DE SEGURANÇA

São indicadas as seguintes diretrizes gerais de segurança para o ajudar a garantir a sua segurança pessoal e para proteger o seu produto de potenciais danos. Recorde que deve consultar as instruções de utilizador do produto para obter mais detalhes.

- A eletricidade estática pode ser prejudicial para os componentes eletrónicos. Descarregue a eletricidade estática do seu corpo (ou seja, toque numa peça de metal sem isolamento e ligada à terra) antes de tocar o produto.
- Não tente reparar o produto e nunca o desmonte. Para alguns produtos com bateria substituível pelo utilizador, leia e siga as instruções no respetivo manual de utilizador.
- Não derrame alimentos ou líquidos sobre o seu produto e nunca introduza quaisquer objetos através das aberturas do aparelho.
- Não use este produto na proximidade de água, áreas com elevados índices de humidade ou condensação, exceto se o produto estiver especificamente classificado para utilização em espaços exteriores.
- Mantenha o produto afastado de radiadores e outras fontes de calor.
- Desligue sempre o produto da fonte de alimentação antes de limpar e use apenas um pano de microfibras seco.

## ELIMINAÇÃO E RECICLAGEM DO SEU PRODUTO



Este símbolo no produto ou na embalagem significa que, de acordo com as leis e regulamentações locais, este produto não deverá ser eliminado juntamente com o lixo doméstico mas que deve ser enviado para reciclagem. Entregue-o para um ponto de recolha designado pelas suas autoridades locais no fim da sua vida útil. Alguns destes pontos aceitam os produtos gratuitamente. Ao reciclar o produto e a respetiva embalagem desta forma, ajuda a preservar o ambiente e protege a saúde humana.

### AVERTIZARE PRIVIND CLASA A EMI CE

Acest echipament este conform cu Clasa A din CISPR 32. Într-un mediu rezidențial, acest echipament poate cauza interferență radio.

## INSTRUCȚIUNI DE SIGURANȚĂ

Următoarele linii directoare generale de siguranță sunt furnizate pentru a ajuta la asigurarea siguranței dumneavoastră personale și pentru a proteja produsul împotriva potențialei deteriorări. Rețineți să consultați instrucțiunile de utilizare a produsului pentru mai multe detalii.

- Electricitatea statică poate fi periculoasă pentru componentele electronice. Descărcați electricitatea statică din corpul dumneavoastră (adică atingeți un obiect de metal legat la pământ) înainte de a atinge produsul.
- Nu încercați să depanați produsul și nu demontați niciodată produsul. Pentru unele produse a căror baterie poate fi înlocuită de utilizator, vă rugăm să citiți și să respectați instrucțiunile din manualul de utilizare.
- Nu turnați alimente sau lichid pe produs și nu împingeți niciodată obiecte în orificiile produsului.
- Nu utilizați acest produs în apropierea apei, în condiții de umiditate sau condens decât dacă produsul este special clasificat pentru aplicații în aer liber.
- Țineți produsul la distanță de radiatoare și alte surse de căldură.
- Deconectați întotdeauna produsul de la priza de rețea înainte de curățare și utilizați doar o lavetă uscată care nu lasă scame.

## ELIMINAREA LA DEȘURI ȘI RECICLAREA PRODUSULUI



Acest simbol aplicat pe produs sau pe ambalaj înseamnă că, în conformitate cu legile și reglementările locale, acest produs nu trebuie să fie aruncat cu deșeurile menajere, ci trebuie să fie trimis pentru reciclare. Vă rugăm ca, după ce a ajuns la sfârșitul duratei de viață, să îl predați la un centru de colectare desemnat de autoritățile locale. Unele dintre aceste centre acceptă produsele gratuit. Prin reciclarea produsului și a ambalajului său în acest mod, ajutați la conservarea mediului și la protecția sănătății umane.

### VAROVANIE PODĽA CE EMI TRIEDA A

Toto zariadenie je v súlade s triedou A predpisu CISPR 32. V obytnom prostredí môže toto zariadenie spôsobovať rádiové rušenie.

## BEZPEČNOSTNÉ POKYNY

V rámci zaistenia vlastnej bezpečnosti a ochrany systému pred možným poškodením dodržiavajte nasledujúce všeobecné bezpečnostné usmernenia. Ďalšie podrobnosti nájdete v pokynoch na používanie výrobku.

- Statická elektrina môže poškodzovať elektronické súčasti. Pred tým, než sa dotknete výrobku, vybite z tela statickú elektrinu (tzn. tak, že sa dotknete uzemneného kovu).
- Nepokúšajte sa výrobok opravovať ani ho nikdy nerozoberajte. Pri niektorých výrobkoch s používateľom vymeniteľnou batériou si prečítajte pokyny v používateľskej príručke a dodržiavajte ich.
- Výrobok nesmie prísť do styku s jedlom ani tekutinou. Do otvorov na výrobku nikdy nekladajte žiadne predmety.
- Nepoužívajte výrobok blízko vody, na miestach s vysokou vlhkosťou alebo kondenzáciou, ak výrobok nie je výslovne určený na používanie v exteriéri.
- Zariadenie neumiestňujte do blízkosti radiátorov ani iných zdrojov tepla.
- Pred čistením vždy výrobok odpojte od elektrickej siete a používajte len suchú handričku, ktorá nepúšťa vlákna.

## LIKVIDÁCIA A RECYKLÁCIA VÝROBKU



Tento symbol na výrobku alebo na obale znamená, že v súlade s miestnymi zákonmi a predpismi nesmie byť tento výrobok likvidovaný v bežnom domovom odpade, ale musí byť odoslaný na recykláciu. Zanešte ho na zberné miesto určené miestnymi úradmi, keď uplynie jeho životnosť. Niektoré z nich prevezmú výrobok bezplatne. Recykláciou výrobku a jeho obalu týmto spôsobom pomáhate zachovávať životné prostredie a chrániť ľudské zdravie.

### OPOZORILO CE EMI ZA RAZRED A

Ta oprema je združljiva z razredom A CISPR 32. V stanovanjskem okolju lahko povzroča radijske motnje.

## VARNOSTNA NAVODILA

Spodnja splošna varnostna navodila so navedena kot pomoč pri zagotavljanju vaše varnosti in zaščiti izdelka pred morebitno škodo. Za podrobnosti ne pozabite prebrati uporabniških navodil za izdelek.

- Statična elektrika lahko poškoduje elektronske komponente. Preden se dotaknete izdelka, se razelektrite (tako da se dotaknete gole ozemljene kovinske površine).
- Ne poskušajte servisirati izdelka in ga nikoli ne razstavljajte. Za izdelke z akumulatorjem, ki ga lahko zamenja uporabnik, preberite in upoštevajte navodila v uporabniškem priročniku.
- Po izdelku ne stresajte hrane ali polivajte tekočin in v odprtine izdelka nikoli ne potiskajte predmetov.
- Tega izdelka ne uporabljajte v bližini vode ali na mestih z visoko stopnjo vlažnosti ali kondenzacije, razen če je izdelek izrecno namenjen za zunanjo uporabo.
- Izdelek postavite stran od radiatorjev in drugih virov toplote.
- Pred čiščenjem izdelek vedno izklopite iz električnega napajanja in uporabljajte samo suho krpo brez vlaken.

## ODLAGANJE IN RECIKLIRANJE IZDELKA



Ta simbol na izdelku ali embalaži pomeni, da izdelka v skladu z lokalno zakonodajo ali predpisi ni dovoljeno odvreči med gospodinjske odpadke, pač pa ga je treba reciklirati. Ko izdelek doseže konec svoje življenjske dobe, ga odnesite na zbirno mesto, ki so ga določili lokalni organi; nekateri sprejemajo izdelke brezplačno. Z recikliranjem izdelka in njegove embalaže na ta način pomagate ohranjati okolje in varovati zdravje ljudi.

### ADVERTENCIA DE CE EMI CLASE A

Este equipo cumple la Clase A de CISPR 32. En un entorno residencial, este equipo podría provocar interferencias de radio.

## INSTRUCCIONES DE SEGURIDAD

Las siguientes directrices de seguridad generales se proporcionan para ayudar a garantizar su propia seguridad personal y proteger el sistema de posibles daños. Recuerde consultar las instrucciones de uso del producto para obtener más información.

- La electricidad estática puede ser dañina para los componentes electrónicos. Descargue la electricidad estática de su cuerpo (por ejemplo, tocando un metal desnudo conectado a tierra) antes de tocar el producto.
- No intente reparar el producto y nunca desarme el producto. Para algunos productos con una batería reemplazable por el usuario, lea y siga las instrucciones del manual del usuario.
- No derrame comida o líquido sobre su producto y nunca introduzca ningún objeto en las aberturas del producto.
- No utilice este producto cerca del agua, áreas con alta humedad o condensación a menos que el producto esté específicamente especificado para aplicaciones en exteriores.
- Mantenga el dispositivo alejado de radiadores y fuentes de calor.
- Mantenga el producto alejado de radiadores y otras fuentes de calor.

## DESECHAR Y RECICLAR EL PRODUCTO



Este símbolo en el producto o el embalaje significa que, de acuerdo con la legislación y la normativa local, este producto no se debe desechar en la basura doméstica sino que se debe reciclar. Llévela a un punto de recogida designado por las autoridades locales una vez que haya llegado al final de su ciclo de vida; algunos aceptan productos de forma gratuita. Al reciclar el producto y su embalaje de esta manera, ayuda a conservar el medio ambiente y proteger la salud humana.

### CE EMI KLASS A-VARNING

Den här utrustningen efterlever Klass A i CISPR 32. Den här utrustningen kan orsaka radiostörningar i bostadsområden.

## SÄKERHETSINSTRUKTIONER

Följande allmänna säkerhetsriktlinjer tillhandahålls för att hjälpa dig att säkerställa din egen personliga säkerhet och skydda din produkt från eventuell skada. Kom ihåg att se produktens användarinstruktioner och få mer information.

- Statisk elektricitet kan vara skadlig för elektriska komponenter. Ladda ur statisk elektricitet från din kropp (dvs. rör vid jordad metall) innan du rör vid produkten.
- Försök inte att utföra service på produkten och montera aldrig isär den. Vissa produkter har ett batteri som användaren kan byta, läs och följ instruktionerna i användarbruksanvisningen.
- Spill inte livsmedel eller vätska på din produkt och tryck aldrig in några föremål i din produkts öppningar.
- Använd inte den här produkten nära vatten, områden med hög luftfuktighet eller kondensering, såvida inte produkten är särskilt klassad för utomhusanvändning.
- Håll produkten på avstånd från element och andra värmekällor.
- Koppla alltid bort produkten från elnätet innan du rengör och använd endast en torr luddfri trasa.

## KASSERING OCH ÅTERVINNING AV DIN PRODUKT



Den här symbolen på produkten eller förpackningen betyder att den här produkten enligt lokala lagar och bestämmelser inte ska kastas i hushållsavfallet utan lämnas in för återvinning. Ta den till en uppsamlingsplats som dina lokala myndigheter utsett när den har nått slutet av sin livslängd, vissa tar emot produkter kostnadsfritt. Genom att återvinna produkten och dess förpackning på det här sättet hjälper du till att bevara miljön och skydda människors hälsa.



## GPL Code Statement

This D-Link product includes software code developed by third parties, including software code subject to the GNU General Public License (“[GPL](#)”) or GNU Lesser General Public License (“[LGPL](#)”). As applicable, the terms of the GPL and LGPL, and information on obtaining access to the GPL code and LGPL code used in this product, are available to view the full GPL Code Statement at:

<https://tsd.dlink.com.tw/GPL>

The GPL code and LGPL code used in this product is distributed WITHOUT ANY WARRANTY and is subject to the copyrights of one or more authors. For details, see the GPL code and the LGPL code for this product and the terms of the GPL and LGPL.

## Written Offer for GPL and LGPL Source Code

Where such specific license terms entitle you to the source code of such software, D-Link will provide upon written request via email and/or traditional paper mail the applicable GPL and LGPL source code files via CD-ROM for a nominal cost to cover shipping and media charges as allowed under the GPL and LGPL.

Please direct all inquiries to:

**Email:**

[GPLCODE@dlink.com](mailto:GPLCODE@dlink.com)

**Snail Mail:**

Attn: GPLSOURCE REQUEST  
D-Link Systems, Inc.  
17595 Mt. Herrmann Street  
Fountain Valley, CA 92708



---

# Notes

---

# Notes

---

# Notes

---

# Notes

---

# Notes

---

# Notes



**D-Link<sup>®</sup>**



Ver. 2.01(WW)\_130x183  
2018/10/05  
0420122/1-DL