

D-Link®

Wi-Fi Baby Camera
DCS-855L



Quick Installation Guide

Краткое руководство по установке

Guía de Instalación Rápida

Guia de Instalação Rápida

快速安裝指南

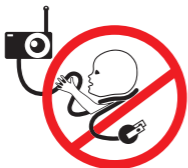
Petunjuk Pemasangan Cepat



! WARNING

Strangulation Hazard:

Children have STRANGLED in cords. Keep this cord more than 3 feet or 1 meter away from the crib or child sleeping area. Do not use with an extension cord.



! Предупреждение

Опасность удушья:

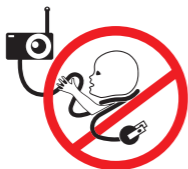
Во избежание опасности удушья кабелем разместите его не менее чем в 1 метре от детской кровати или того места, где спит ребенок. Не используйте удлинительных проводов.



! ADVERTENCIA

Riesgo de estrangulación:

Los niños pueden estrangularse con los cables. Mantenga este cable a más de 1 metro de distancia de la cuna o la zona donde duerma el niño. No utilizar con un cable alargador.



! AVISO

Perigo de estrangulamento:

As crianças podem ser vítimas de ESTRANGULAMENTO com cabos. Manter este cabo a mais de 1 m de distância do berço ou da zona onde a criança dorme. Não utilizar extensões.



警告

窒息的危險:

孩童可能因為被線材纏繞而窒息，所以請將此線材與嬰兒床或孩童睡眠的區域保持一公尺以上的距離，並請勿使用延長線。



Peringatan

Pengurangan bahaya:

Anak-anak sering terlintas kabel. Jauhkan kabel ini lebih dari 3 meter atau 1 meter dari wilayah jangkauan anak. Jangan gunakan dengan kabel ekstensi.

Before you get started...

- **Please save this guide for future reference.**
- Please read these instructions before using your product.
- Do not manually adjust the angle of the camera.
- Do not cover the ventilation holes.
- Do not cover this product with a blanket.
- Do not allow children to play with this product.
- Do not place this product near water or other liquids, such as near a sink, shower, or bathtub.
- Do not attempt to open or disassemble this product.
- **Cleaning:** Clean the camera with a dry cloth only; do not allow the camera to get wet.
- **Strangulation Hazard:** Keep this product and any attached cords at least 3 feet out of reach of a child and out of your baby's crib/cot.
- This product is not a replacement for responsible adult supervision.

1 Check to make sure your box has these items:



Wi-Fi Baby Camera
(DCS-855L)



Power adapter



Additional accent
rings



Wall mount kit



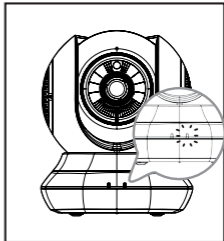
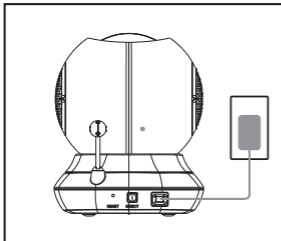
Focus ring adjustment
tool



Mounting bracket

If any of these items are missing from your packaging, contact your reseller.

- 2 Plug in your camera, and wait until the Power LED turns green.



You can use the included power adapter, or you can use a portable USB battery(not included) that can supply 5V / 2 A of power.

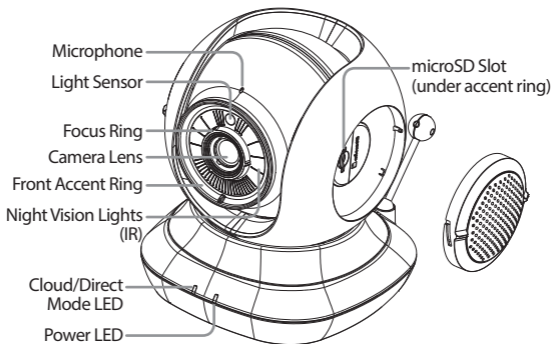
- 3 Download and run the free mydlink Baby app to set up your camera.

Search for the free **mydlink Baby Camera Monitor** app on the App Store or Google Play, then download and run it. The app will guide you step by step through the setup process.

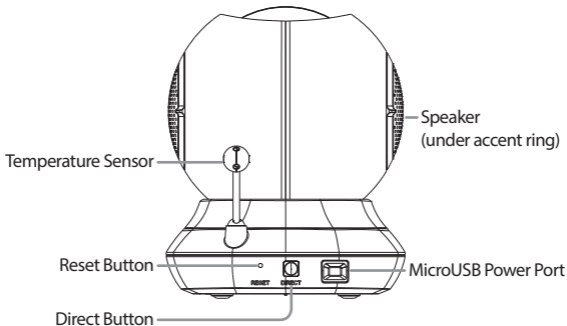


Your Wi-Fi Baby Camera

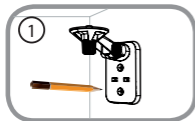
Front View



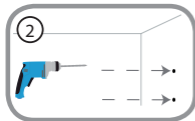
Back View



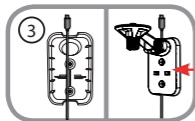
Mounting your camera (optional)



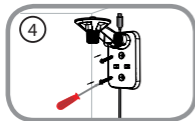
- Place the mounting bracket where you want to position the camera and use a pencil to mark the holes.



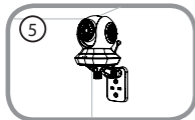
- Depending on the material of the wall or ceiling, use proper tools to drill two holes 25mm deep with a 6mm drill bit where you marked. After drilling the holes, insert the plastic anchors to support the screws.



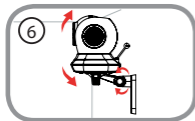
- If desired, the cable can be concealed behind the mounting bracket. Run the cable through the back of the mounting bracket, securing it with the built-in guides. Be sure to leave enough cable length protruding to allow connection to the camera.



- Fasten the mounting bracket to the wall using the screws provided.



- Using the supplied thumbscrew, fasten the camera to the mounting bracket. Connect the power cable to the camera.



- Adjust the angle of the arm on the mounting bracket as required. Tighten the thumbscrew to lock the arm in place.

Troubleshooting

How do I change the accent rings?

- Rotate the accent ring counterclockwise, then lift it off. Put the new accent ring on, then rotate it clockwise until it clicks into place.

How do I select a different lullaby?

- You can change the lullaby used in the mydlink Baby Camera Monitor app.

There's a white haze on my camera video when I use night vision mode.

- The night vision light on the Wi-Fi Baby Camera may be reflecting off a nearby surface. Try repositioning and aiming the camera.

I started the mydlink Baby Camera Monitor app, but I can't find my camera.

- Make sure your camera is turned on and receiving power.
- If you have set up your camera before, make sure your smartphone or tablet is connected to the same router as your camera.
- If you are setting up a new camera or are using the camera away from home, make sure your smartphone or tablet is connected to the camera's Wi-Fi network.
- The Wi-Fi network name should be [myBabyCam-XXXX], where XXXX is a 4-digit code. You can find it printed on a label on the bottom of your camera.
- The Wi-Fi password is printed on a label on the bottom of your camera.
- You can also find your camera's Wi-Fi network details on a label attached to the back of this guide.
- If you still can't find your camera, reset your camera by pressing its reset button for 10 seconds while it is powered on.

Technical Support

You can find software updates and user documentation on the D-Link website.

Tech Support for customers in

Australia:

Tel: 1300-766-868

24/7 Technical Support

Web: <http://www.dlink.com.au>

E-mail: support@dlink.com.au

India:

Tel: +91-832-2856000

Toll Free 1800-233-0000

Web: www.dlink.co.in

E-Mail: helpdesk@dlink.co.in

Singapore, Thailand, Indonesia, Malaysia, Philippines, Vietnam:

Singapore - www.dlink.com.sg

Thailand - www.dlink.co.th

Indonesia - www.dlink.co.id

Malaysia - www.dlink.com.my

Philippines - www.dlink.com.ph

Vietnam - www.dlink.com.vn

Korea:

Tel : +82-2-2028-1810

Monday to Friday 9:00am to 6:00pm

Web : <http://d-link.co.kr>

E-mail : g2b@d-link.co.kr

New Zealand:

Tel: 0800-900-900

24/7 Technical Support

Web: <http://www.dlink.co.nz>

E-mail: support@dlink.co.nz

South Africa and Sub Sahara

Region:

Tel: +27 12 661 2025

08600 DLINK (for South Africa only)

Monday to Friday 8:30am to 9:00pm South

Africa Time

Web: <http://www.d-link.co.za>

E-mail: support@d-link.co.za

D-Link Middle East - Dubai, U.A.E.

Plot No. S31102,

Jebel Ali Free Zone South,

P.O.Box 18224, Dubai, U.A.E.

Tel: +971-4-8809022

Fax: +971-4-8809066 / 8809069

Technical Support: +971-4-8809033

General Inquiries: info.me@dlinkmea.com

Tech Support: support.me@dlinkmea.com

Egypt

1, Makram Ebeid Street - City Lights Building

Nasrcity - Cairo, Egypt

Floor 6, office C2

Tel.: +2 02 26718375 - +2 02 26717280

Technical Support: +2 02 26738470

General Inquiries: info.eg@dlinkmea.com

Tech Support: support.eg@dlinkmea.com

Kingdom of Saudi Arabia

Office # 84,

Al Khaleej Building (Mujamathu Al-Khaleej)

Opp. King Fahd Road, Olaya

Riyadh - Saudi Arabia

Tel: +966 1121 70008

Technical Support:

+966 1121 70009

General Inquiries: info.sa@dlinkmea.com

Tech Support: support.sa@dlinkmea.com

Pakistan

Islamabad Office:

61-A, Jinnah Avenue, Blue Area,

Suite # 11, EBC, Saudi Pak Tower,

Islamabad - Pakistan

Tel.: +92-51-2800397, 2800398

Fax: +92-51-2800399

Karachi Office:

D-147/1, KDA Scheme # 1,

Opposite Mudassar Park, Karsaz Road,

Karachi - Pakistan

Phone: +92-21-34548158, 34326649

Fax: +92-21-4375727

Technical Support: +92-21-34548310, 34305069

General Inquiries: info.pk@dlinkmea.com

Tech Support: support.pk@dlinkmea.com

Technical Support

Iran

Unit 5, 5th Floor, No. 20, 17th Alley , Bokharest St.
 , Argentine Sq.,
 Tehran IRAN
 Postal Code : 1513833817
 Tel: +98-21-88880918,19
 +98-21-88706653,54
 General Inquiries: info.ir@dlinkmea.com
 Tech Support: support.ir@dlinkmea.com

Morocco

M.I.T.C
 Route de Nouaceur angle RS et CT 1029 Bureau
 N° 312 ET 337
 Casablanca , Maroc
 Phone : +212 663 72 73 24
 Email: support.na@dlinkmea.com

Lebanon RMA center

Dbayeh/Lebanon
 PO Box:901589
 Tel: +961 4 54 49 71 Ext:14
 Fax: +961 4 54 49 71 Ext:12
 Email: taoun@dlinkmea.com

Bahrain

Technical Support: +973 1 3332904

Kuwait:

Technical Support: + 965 22453939 /
 +965 22453949

Türkiye

Büyükdere Cad. Ferro Plaza No:155
 D: 1 K: 1 Zincirlikuyu / Istanbul
 Tel: +90 (212) 289-56-59
 Email: info.tr@dlink.com.tr

ישראל

מטלון סנטר
 רח' המגשימים 20
 קרית מטלון, פ"ת 49348, ת"ד 7060
 טל: 03-9215173
 טל: 073-7962797
 דוא"ל כללי: info@dlink.co.il
 דוא"ל תמיכה: support@dlink.co.il

Перед началом работы...

- **Пожалуйста, сохраните данное руководство для использования в дальнейшем.**
- Пожалуйста, прочтите данные инструкции перед тем, как начать пользоваться устройством.
- Не выполняйте регулировку положения камеры вручную.
- Не закрывайте вентиляционные отверстия.
- Не накрывайте данное устройство тканью.
- Не позволяйте детям играть с данным устройством.
- Не помещайте данное устройство рядом с водой или другими жидкостями, а также рядом с раковиной, душем или ванной.
- Не пытайтесь вскрыть или разобрать данное устройство.
- **Очистка:** Для очистки камеры используйте только сухую ткань; не допускайте намокания камеры.
- **Опасность удушья:** Поместите данное устройство и подключенные к нему кабели не менее чем в 1 метре от ребенка и на некотором расстоянии от детской кровати.
- Данное устройство создано в качестве помощника родителям и не является заменой традиционному присмотру и уходу за детьми.

1

Убедитесь, что в комплект поставки входит следующее:



Камера Wi-Fi для наблюдения за ребенком (DCS-855L)



Адаптер питания



Дополнительные направляющие кольца



Комплект крепления к стене



Кольцо для регулировки фокуса

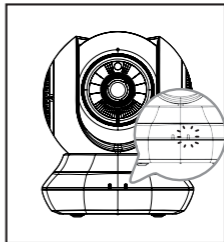
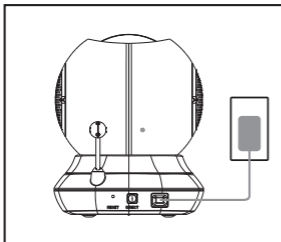


Кронштейн

Если что-либо из перечисленного отсутствует, обратитесь к поставщику.

2

Подайте питание на камеру и дождитесь, когда индикатор питания загорится зеленым цветом.



Вы можете использовать входящий в комплект поставки адаптер питания или портативный USB-аккумулятор (не входит в комплект поставки), который способен обеспечить питание 5 В/2 А.

3

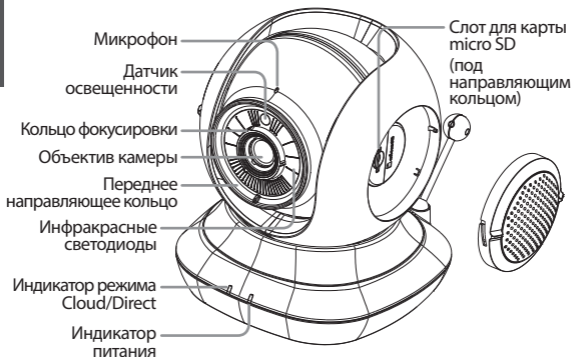
Загрузите и запустите бесплатное приложение **mydlink Baby** для настройки камеры.

Найдите бесплатное приложение **mydlink Baby Camera Monitor** в App Store или Google Play, затем загрузите и запустите его. Это приложение поможет выполнить пошаговую настройку камеры.

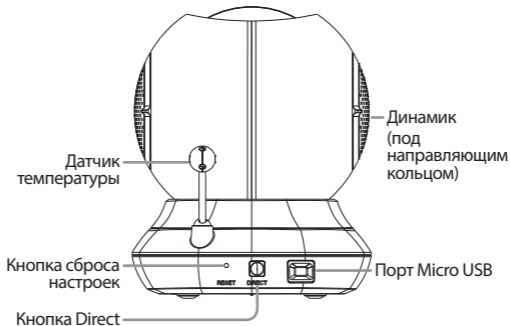


Камера Wi-Fi для наблюдения за ребенком

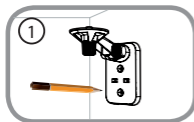
Вид спереди



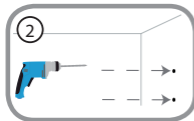
Вид сзади



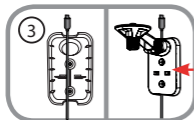
Монтаж камеры (если необходимо)



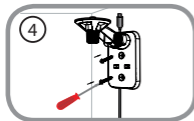
- Поместите кронштейн на то место, где планируется установить камеру, и разметьте карандашом отверстия для монтажа.



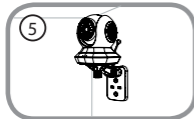
- В зависимости от материала, из которого сделана стена или потолок, используйте подходящие инструменты, чтобы просверлить два отверстия глубиной 25 мм сверлом 6 мм в размеченном месте. Затем вставьте пластмассовые анкеры для удержания винтов.



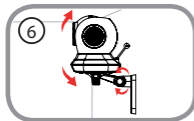
- При необходимости кабель может быть спрятан за кронштейном. Протяните кабель, закрепив его встроенными направляющими, через заднюю часть кронштейна. Обязательно оставьте необходимую длину кабеля для возможности подключения камеры.



- Прикрепите кронштейн к стене с помощью входящих в комплект поставки винтов.



- Используя входящий в комплект поставки винт, прикрепите камеру к кронштейну. Подключите кабель питания к камере.



- Отрегулируйте положение кронштейна. Затяните винт, чтобы зафиксировать кронштейн в требуемом положении.

Поиск и устранение неисправностей

Как сменить направляющие кольца?

- Поверните направляющее кольцо против часовой стрелки и снимите его. Наденьте новое направляющее кольцо и поворачивайте его по часовой стрелке до фиксации.

Как выбирать различные колыбельные мелодии?

- Колыбельную мелодию можно сменить с помощью приложения mydlink Baby Camera Monitor.

На изображении с камеры наблюдается белая дымка при использовании ночного режима.

- Свет от инфракрасных светодиодов на камере отражается от близлежащей поверхности. Попробуйте изменить положение камеры.

Приложение mydlink Baby Camera Monitor запущено, но камера не найдена.

- Убедитесь, что питание на камере включено.
- Если камера была ранее настроена, убедитесь, что смартфон или планшетный ПК подключен к тому же маршрутизатору, что и камера.
- Если настраивается новая камера, или камера используется вне дома, убедитесь, что смартфон или планшетный ПК подключен к беспроводной сети камеры.
- Беспроводная сеть должна называться [myBabyCam-XXXX], где XXXX - 4-значный код. Его можно найти на этикетке в основании камеры.
- Пароль Wi-Fi указан на этикетке в основании камеры.
- Также подробную информацию о беспроводной сети камеры можно найти на этикетке, прикрепленной к обратной стороне данного руководства.
- Если камера все еще не найдена, сбросьте ее настройки, нажав кнопку сброса на 10 секунд при включенном питании камеры.

Технические характеристики

Системные требования

Смартфон или планшет:

- iPhone / iPad на платформе iOS 6 и выше
- Android 4.1 и выше

Компьютер:

- ОС Microsoft Windows® 8/7/Vista/XP или Mac OS X 10.6 и выше
- Браузеры Internet Explorer 7, Firefox 12, Safari 6 или Chrome 20 и выше с установленными и включенными элементами управления Java

Сетевые протоколы

- IPv4
- ARP
- TCP/IP
- UDP
- ICMP
- DHCP-клиент
- HTTP
- HTTPS (для настройки)
- UPnP port forwarding

Беспроводное соединение

- 802.11b/g/n с поддержкой шифрования WEP/WPA/WPA2

Память SDRAM

- 128 МБ

Flash-память

- 16 МБ

Кнопка Reset

- Возврат к заводским настройкам по умолчанию

Видеокодеки

- Сжатие видео в формате H.264
- JPEG для стоп-кадров

Характеристики видео

- Настройка размера изображения

Разрешение

- 1280 x 720 до 30 кадров/с
- 640 x 352 до 15 кадров/с

Объектив

- Фокусное расстояние: 3,3 мм, F2.2

Сенсор

- 1/4-дюймовый VGA CMOS-сенсор

Инфракрасная подсветка

- Дальность действия до 5 метров

Минимальное освещение

- 0 люкс (с включенной инфракрасной подсветкой)

Технические характеристики

Углы обзора

- По горизонтали: 70,4°
- По вертикали: 43°
- По диагонали: 84,6°

Цифровое увеличение

- 4-кратное цифровое увеличение

Автоматический контроль

- Автоматическая регулировка усиления (AGC)
- Автоматическая настройка баланса белого (AWB)
- Автоматический электронный затвор (AES)

Адаптер питания

- Вход: 100-240 В переменного тока, 50/60 Гц
- Выход: 5 В постоянного тока, 2 А

Размеры

- 114,16 x 109,05 x 129,22 мм

Вес

- 396 г

Макс. потребляемая мощность

- 7,5 Вт

Рабочая температура

- от 0°C до 40°C

Температура хранения

- от -20°C до 70°C

Влажность

- от 20 до 80% без конденсата

Сертификаты

- FCC Class B
- IC
- RCM
- CE
- CE LVD

ТЕХНИЧЕСКАЯ ПОДДЕРЖКА

Обновления программного обеспечения и документация доступны на Интернет-сайте D-Link. D-Link предоставляет бесплатную поддержку для клиентов в течение гарантийного срока. Клиенты могут обратиться в группу технической поддержки D-Link по телефону или через Интернет.

Техническая поддержка компании D-Link работает в круглосуточном режиме ежедневно, кроме официальных праздничных дней. Звонок бесплатный по всей России.

Техническая поддержка D-Link:

8-800-700-5465

Техническая поддержка через Интернет:

<http://www.dlink.ru>

e-mail: support@dlink.ru

ОФИСЫ

Россия

Москва, Графский переулок, 14
Тел.: +7 (495) 744-00-99
E-mail: mail@dlink.ru

Україна

Київ, вул. Межигірська, 87-А
Тел.: +38 (044) 545-64-40
E-mail: ua@dlink.ua

Moldova

Chisinau; str.C.Negruzzi-8
Tel:+373(22) 80-81-07
E-mail:info@dlink.md

Беларусь

Мінск, пр-т Незалежнасці, 169
Тэл.: +375 (17) 218-13-65
E-mail: support@dlink.by

Қазақстан

Алматы, қ. Құрманғазы, 143 үй
Тел.: +7 (727) 378-55-90
E-mail: almaty@dlink.ru

Հայաստան

Երևան, Դավթաշեն 3-րդ
թաղամաս, 23/5
Հեռ. +374 (10) 39-86-67
Էլ. փոստ՝ info@dlink.am

საქართველო

თბილისი, მარტჯანის ქუჩა N4
ტელ.: +995 (032) 220-77-01
E-mail: info@dlink.ge

Latvija

Rīga, Lielirbes iela 27
Tel.: +371 (6) 761-87-03
E-mail: info@dlink.lv

Lietuva

Vilnius, Žirmūnų 139-303
Tel.: +370 (5) 236-36-29
E-mail: info@dlink.lt

Eesti

E-mail: info@dlink.ee



Antes de comenzar...

- **Por favor, lea las instrucciones antes de usar su producto.**
- Por favor, guarde este manual para futuras consultas.
- No ajuste manualmente el ángulo de la cámara.
- No cubra los orificios de ventilación.
- No cubra este producto con una manta.
- No permita que los niños jueguen con este producto.
- No coloque este producto cerca del agua u otros líquidos, como cerca de un lavabo, ducha o bañera.
- No intente abrir o desmontar este producto.
- **Limpieza:** Limpie la cámara con un paño seco; no permita que la cámara se moje.
- **Riesgo de estrangulamiento:** Mantenga este producto y todos los cables conectados al menos a 3 pies de distancia de la cuna de su bebé y fuera del alcance de un niño.
- Este producto no es un sustituto de la supervisión de un adulto responsable.

1

Asegúrese de que su caja tiene estos elementos:



Wi-Fi Baby Camera
(DCS-855L)



Fuente de
alimentación



Anillos de colores
adicionales



Kit de montaje para
muro



Herramienta para
enfocar

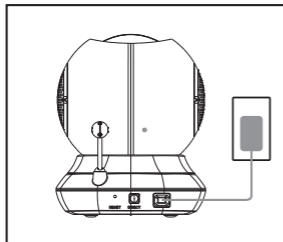


Soporte de montaje

Si alguno de estos elementos falta en su empaque, póngase en contacto con su distribuidor.

2

Conecte la cámara y espere hasta que el LED de encendido se torne de color verde.



Usted puede utilizar el adaptador de corriente incluido, o puede utilizar una batería portátil USB (no incluida) que puede suministrar 5V / 2 A de potencia.

3

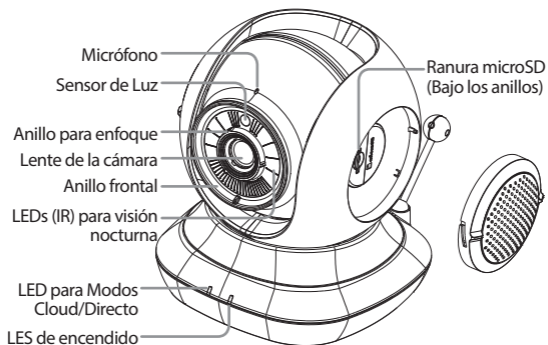
Descargue y ejecute la aplicación gratuita mydlink Baby para configurar su cámara.

Busque la aplicación móvil gratuita **mydlink Baby Monitor** en App Store o Google Play, descárguela y ejecútela. La aplicación le guiará paso a paso por el proceso de configuración.

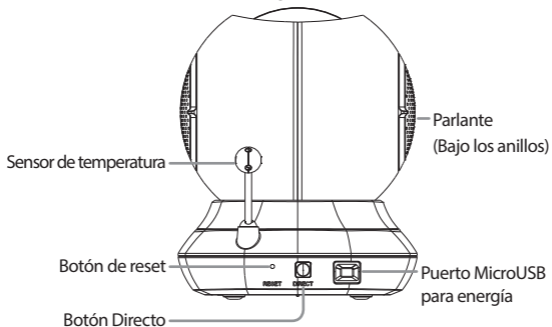


Su Wi-Fi Baby Camera

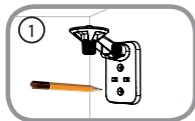
Vista Frontal



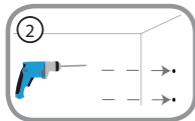
Vista posterior



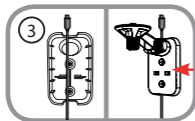
Montaje de su cámara (Opcional)



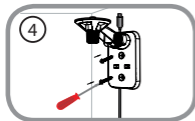
- Coloque el soporte de montaje donde desea colocar la cámara y use un lápiz para marcar los agujeros.



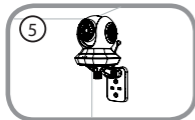
- Dependiendo del material de la pared o en el techo, utilice herramientas apropiadas para perforar dos agujeros de 25 mm de profundidad con una broca de 6 mm en el lugar que marcó. Después de perforar los orificios, inserte los anclajes de plástico para apoyar los tornillos.



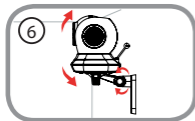
- Si lo desea, el cable puede estar oculto detrás del soporte de montaje. Ubique el cable a través de la parte posterior del soporte de montaje, asegurando con las guías integradas. Asegúrese de dejar suficiente longitud de cable sobresaliente para permitir la conexión a la cámara.



- Fije el soporte de montaje a la pared con los tornillos suministrados.



- Utilizando el tornillo suministrado, fije la cámara al soporte de montaje. Conecte el cable de alimentación a la cámara.



- Ajuste el ángulo del brazo en el soporte de montaje según se requiera. Apriete el tornillo de mariposa para bloquear el brazo en su lugar.

Solución de problemas

¿Cómo puedo cambiar los anillos decorativos?

- Gire el anillo hacia la izquierda, a continuación, levántelo. Coloque el nuevo anillo y gire hacia la derecha hasta que encaje en su lugar.

¿Cómo se selecciona una canción de cuna diferente?

- Se puede cambiar la canción de cuna utilizando la aplicación mydlink Baby Monitor de la cámara.

Hay una neblina blanca en el video de la cámara cuando se utiliza el modo de visión nocturna.

- La visión nocturna en la Wi-Fi Baby Camera bebé podría estar reflejando una superficie cercana. Intente cambiar la posición y el objetivo de la cámara.

Ejecuté la aplicación mydlink Baby Monitor, pero no puedo encontrar mi cámara.

- Asegúrese de que su cámara está encendida y recibiendo energía.
- Si ha configurado la cámara antes, asegúrese de que su smartphone o tablet está conectado al mismo router que su cámara.
- Si está configurando una nueva cámara o utilizando una cámara fuera de casa, asegúrese de que su smartphone o tablet está conectado a la red Wi-Fi de la cámara.
- El nombre de la red Wi-Fi debe ser [myBabyCam-XXXX], donde XXXX es un código de 4 dígitos. Usted lo puede encontrar impreso en una etiqueta en la parte inferior de la cámara.
- La contraseña Wi-Fi está impreso en una etiqueta en la parte inferior de la cámara.
- También puede encontrar detalles de la red Wi-Fi de la cámara en una etiqueta adherida a la parte posterior de esta guía.
- Si usted todavía no puede encontrar su cámara, restablezca su cámara pulsando el botón de reset durante 10 segundos mientras está encendida.

SOPORTE TÉCNICO

Usted puede encontrar actualizaciones de softwares o firmwares y documentación para usuarios a través de nuestro sitio www.dlinkla.com

SOPORTE TÉCNICO PARA USUARIOS EN LATINO AMERICA

Soporte técnico a través de los siguientes teléfonos de D-Link

PAIS	NUMERO
Argentina	0800 - 12235465
Chile	800 260200
Colombia	01800 - 0180073
Costa Rica	0800 - 0521478
Ecuador	1800 - 035465
El Salvador	800 - 6335
Guatemala	1800 - 8350255
México	01800 - 0626270
Panamá	011 008000525465
Perú	0800 - 00968
Venezuela	0800 - 1005767

Soporte Técnico de D-Link a través de Internet

Horario de atención Soporte Técnico en www.dlinkla.com

e-mail: soporte@dlinkla.com & consultas@dlinkla.com

Antes de começar ...

- **Por favor, salve este guia para referência futura.**
- Por favor, leia estas instruções antes de utilizar o produto.
- Não ajustar manualmente o ângulo da câmara.
- Não tape os orifícios de ventilação.
- Não cubra o produto com um cobertor.
- Não permita que crianças brinquem com este produto.
- Não coloque este produto perto de água ou outros líquidos, como perto de uma pia, chuveiro ou banheira.
- Não tente abrir ou desmontar este produto.
- **Limpeza:** Limpe a câmara apenas com um pano seco; não permita que a câmara seja molhar.
- **Perigo de Estrangulamento:** Mantenha este produto e todos os cabos ligados à pelo menos 3 metros da cama/berço de seu bebê e fora do alcance de uma criança.
- Este produto não é um substituto para a supervisão de um adulto responsável.

1 Verifique se os seguintes itens estão na caixa:



Baba eletrônica com
câmera Wi-Fi
(DCS-855L)



Adaptador de
alimentação



Anéis de acabamento
adicionais



Kit de montagem na
parede



Ferramenta de ajuste
do anel de foco

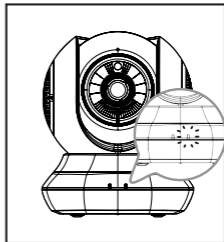
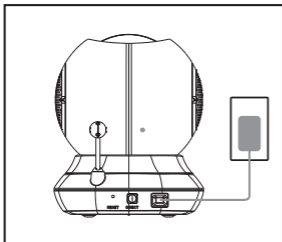


Suporte de
montagem

Se algum desses itens estiver faltando em sua embalagem, entre em contato com o seu revendedor.

2

Ligue a câmera e aguarde até que o LED de alimentação fica verde.



Você pode usar o adaptador de alimentação incluso, ou usar uma bateria portátil USB (não incluso) que forneça 5V / 2A de energia.

3

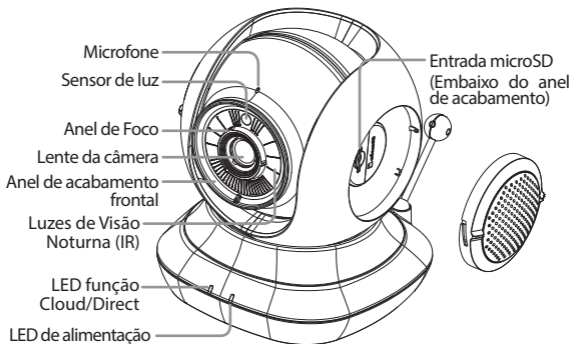
Baixe e execute o aplicativo gratuito mydlink Baby Câmera Monitor para configurar sua câmera.

Procure o aplicativo gratuito **mydlink Baby Câmera Monitor** na App Store ou Google Play, faça o download e execute-o. O aplicativo irá guiá-lo passo a passo através do processo de configuração.

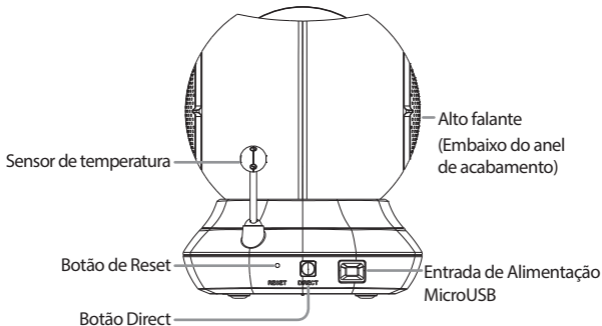


Sua Baba eletrônica com câmera Wi-Fi

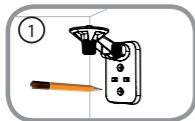
Visão frontal



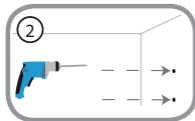
Visão traseira



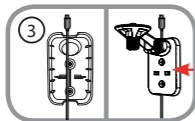
Montando sua câmera (opcional)



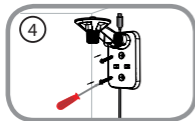
- Coloque o suporte de montagem onde você deseja posicionar a câmera e use um lápis para marcar os furos.



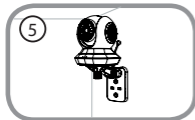
- Dependendo do material da parede ou no teto, use ferramentas adequadas para fazer dois furos de 25 milímetros de profundidade com uma broca de 6 milímetros onde você marcou. Após a perfuração dos furos, insira as buchas de plástico para apoiar os parafusos.



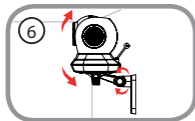
- Se desejado, o cabo pode ser escondido por trás do suporte de montagem. Passe o cabo através da parte de trás do suporte de montagem, fixando-o com as guias internas. Não se esqueça de deixar o comprimento de cabo suficiente exposto para permitir a conexão da câmera.



- Fixe o suporte de montagem na parede utilizando os parafusos fornecidos.



- Usando o parafuso fornecido, prenda a câmera ao suporte de montagem. Conecte o cabo de alimentação na câmera.



- Ajuste o ângulo do braço do suporte de montagem, conforme necessário. Aperte o parafuso para fixar o braço no lugar.

Solução de problemas

Como faço para alterar os anéis de acabamento?

- Gire o anel de acabamento no sentido anti-horário, em seguida, retire-o. Coloque o novo anel e em seguida, gire no sentido horário até encaixá-lo no lugar.

Como faço para selecionar uma canção de ninar diferente?

- Você pode mudar a canção de ninar usando o app mydlink Baby Câmera Monitor.

Há uma névoa branca no vídeo da câmera quando eu uso o modo de visão noturna.

- A luz de visão noturna na Baba eletrônica com câmera Wi-Fi pode estar refletindo em uma superfície próxima. Tente reposicionar e apontar a câmera.

Inicie o aplicativo mydlink Baby Câmera Monitor, mas não consigo encontrar minha câmera.

- Verifique se a câmera está ligada e recebendo energia.
- Se você configurou a câmera antes, verifique se o seu smartphone ou tablet está conectado ao mesmo roteador que sua câmera.
- Se você estiver configurando uma nova câmera ou está usando a câmera longe de casa, certifique-se que o seu smartphone ou tablet está conectado à rede Wi-Fi da câmara.
- O nome da rede Wi-Fi deve ser [myBabyCam -XXXX], onde XXXX é um código de quatro dígitos. Você pode encontrá-lo impresso em uma etiqueta na parte inferior da câmera.
- A senha Wi-Fi é impressa em uma etiqueta na parte inferior da câmera.
- Você também pode encontrar detalhes da rede Wi-Fi de sua câmera em uma etiqueta afixada na parte traseira deste guia.
- Se você ainda não pode encontrar a sua câmera, reset sua câmera pressionando o botão de reset por 10 segundos enquanto ela estiver ligada.

SUORTE TÉCNICO

Caso tenha dúvidas na instalação do produto, entre em contato com o Suporte Técnico D-Link.

Acesse o site: www.dlink.com.br/suporte

使用前的注意事項：

- 請留存此份說明書以供未來使用的參考。
- 請在使用此產品前詳細閱讀這些指示。
- 請勿手動調整攝影機的角度。
- 請勿遮蓋通風孔。
- 請勿用棉被或毯子覆蓋此產品。
- 請勿讓孩童將此產品當成玩具。
- 請勿將此產品擺放在靠近水或其他液體的位置，例如水槽、淋浴間或浴缸附近。
- 請勿嘗試打開或拆解此產品。
- 清潔：僅用乾布來擦拭攝影機，請勿讓攝影機碰到水或任何液體。
- 窒息的危險：孩童可能因為被線材纏繞而窒息，所以請將線材與嬰兒床或孩童睡眠的區域保持1公尺以上的距離。
- 此產品僅用於監看，無法代替成人的照護。

1 請檢查包裝內是否有以下物品：



HD 旋轉式無線網路
攝影機
DCS-855L



電源供應器



額外的裝飾環



壁掛配件



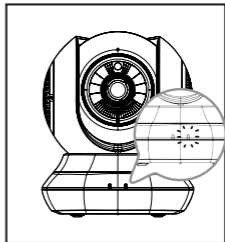
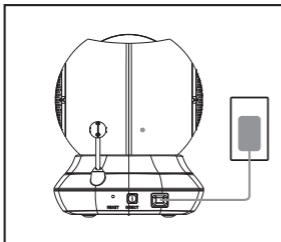
對焦環調整工具



壁掛背板

若有缺少任何物品，請和您的經銷商聯絡。

2 供電給您的攝影機，並等待電源指示燈亮綠燈。



您可以使用包裝內附的電源供應器，或支援5V/2A的USB行動電源(包裝未附)。

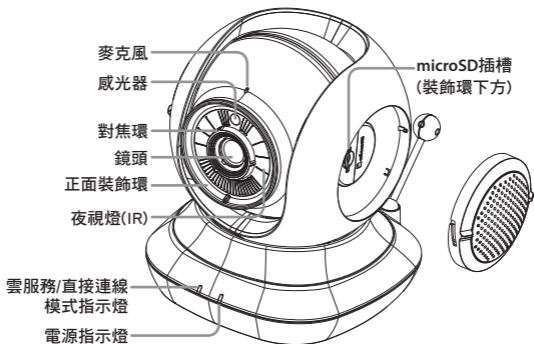
3 下載並執行免費的 mydlink Baby app 來設定您的攝影機。

請依您行動裝置的系統至App Store或Google Play內搜尋免費的mydlink Baby Camera Monitor app，再下載並執行它，app將會逐步引導您完成設定程序。

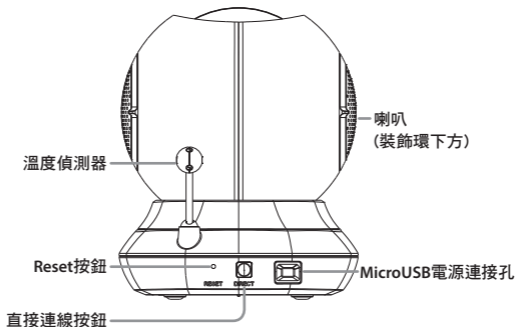


硬體概觀

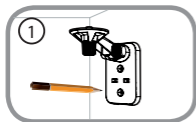
正面



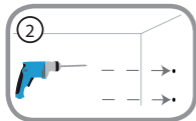
背面



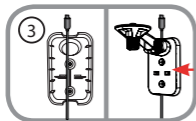
壁掛攝影機 (選擇性)



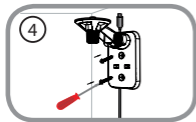
- 請將支架的背板貼放到您想要的位置，用鉛筆在螺絲孔位處做記號。



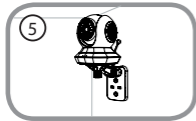
- 請依照牆面的材質以適當的工具在您做記號的位置，用6mm的鑽頭鑽兩個約25mm深的孔，然後放入壁虎以支撐螺絲。



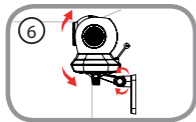
- 您可依需求將線材藏在背板的後方。請將需要連接的線材放置在支架背板的線槽內，之後將背板的孔位對準剛鑽孔的位置並蓋上面板。請確認留下足夠的線材長度來連接攝影機。



- 請用螺絲將背板鎖上，並輕拉確認已固定。



- 請用內附的螺栓將攝影機固定在支架上，再連接電源線至攝影機。



- 請依您的需求調整攝影機的角度，最後旋緊螺栓以固定支架。

常見問題

如何更換裝飾環？

- 請在裝飾環下方突起處以姆指往右撥，聽到卡榫鬆脫聲即可即裝飾環取下。之後將另一個顏色的裝飾環底部卡榫對準攝影機鏡頭邊緣凹陷處放入，再以食指往左撥，聽到卡榫聲即安裝完成。

為何在使用夜視模式時影像中有一層白霧？

- 可能是攝影機上的夜視燈會被附近的物體表面反光，請嘗試將攝影機更換位置或角度。

開啟mydlink Baby Camera Monitor app後搜尋不到攝影機時該如何解決？

- 請確認攝影機已開啟電源且電源指示燈已亮綠燈。
- 若您之前已設定過攝影機，請確認您的智慧型手機或平板電腦連線到的無線路由器/基地台與攝影機相同。
- 若您要設定新的攝影機，或在外出時使用攝影機，請確認您的智慧型手機或平板電腦已連線至攝影機的無線網路。
- Wi-Fi網路名稱預設為「myBabyCam-XXXX」，XXXX代表攝影機MAC位址的末四碼，此資料印刷在攝影機底部的標籤上。
- Wi-Fi密碼印刷在攝影機底部的標籤上。
- 您也可以在此手冊的背面查看到攝影機的Wi-Fi詳細資料。
- 若您仍無法搜尋到攝影機，請在攝影機電源開啟時拿迴紋針按壓背面的reset孔約10秒，待電源亮綠燈後再重新設定。

技術支援

此手冊僅提供首次安裝參考，實際的mydlink服務內容、App畫面、網頁內容可能會依版本不同而有差異，若需更多產品相關的檔案請至網站查看。非台灣地區的使用者，請參考D-Link網站全球分公司的聯絡資訊。



免付費技術諮詢專線
0800-002-615



手機付費技術諮詢專線
(02)6600-0123#8715

服務時間：週一至週五 早上9:00到晚上9:00

週六日及國定假日(不含農曆春節) 早上10:00到晚上7:00



<http://www.dlink.com.tw>
<http://tw.mydlink.com>



dssqa_service@dlink.com.tw



<http://www.youtube.com/user/dlinktaiwan>

注意！

依據 低功率電波輻射性電機管理辦法

第十二條：經型式認證合格之低功率射頻電機，非經許可，公司、商號或使用者均不得擅自變更頻率、加大功率或變更原設計之特性及功能。

第十四條：低功率射頻電機之使用不得影響飛航安全及干擾合法通信；經發現有干擾現象時，應立即停用，並改善至無干擾時方得繼續使用。

前項合法通信，指依電信規定作業之無線電信。低功率射頻電機須忍受合法通信或工業、科學及醫療用電波輻射性電機設備之干擾。

Sebelum Anda memulai ...

- **Simpan panduan ini untuk referensi di masa mendatang.**
- Harap baca petunjuk ini sebelum menggunakan produk Anda.
- Jangan mengatur sudut kamera secara manual.
- Jangan menutup lubang ventilasi.
- Jangan menutupi produk ini dengan kain.
- Jangan biarkan anak-anak bermain dengan produk ini.
- Jangan menempatkan produk ini di dekat air atau cairan lainnya, seperti di dekat wastafel, shower atau bak mandi.
- Jangan coba membuka atau membongkar produk ini.
- **Membersihkan:** Bersihkan kamera dengan kain kering saja; jangan basahi kamera.
- **Bahaya PENCEKIKAN:** Jauhkan produk ini beserta setiap kabel yang terpasang minimal 3 meter dari jangkauan anak dan dari tempat tidur bayi Anda.
- Produk ini bukanlah untuk menggantikan pengawasan orang dewasa.

1

Periksa dan pastikan dalam kemasan Anda terdapat item ini:



Kamera bayi nirkabel
(DCS-855L)



Adaptor daya



Aksesoris ring
tambahan



Alat penyangga pada
tembok



Alat penyesuai pada
ring fokus

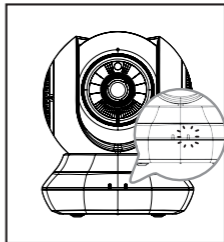
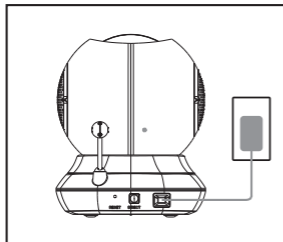


Braket penyangga

Bila salah satu dari item diatas ada yang hilang dari kemasan Anda, segera hubungi penjual Anda.

2

Hubungkan kamera Anda, dan tunggu sampai Power LED berubah menjadi hijau.



Anda dapat menggunakan adaptor daya yang disertakan, atau Anda dapat menggunakan baterai USB portabel (tidak termasuk dalam kemasan) yang dapat memberikan daya 5V/2A.

3

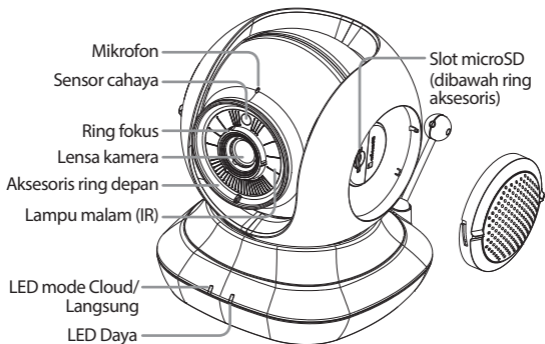
Download dan jalankan aplikasi gratis mydlink Baby untuk mengatur kamera Anda.

Cari aplikasi gratis mydlink Baby Camera Monitor di App Store atau Google Play, kemudian download dan jalankan. Aplikasi ini akan memandu Anda langkah demi langkah melalui proses setup.

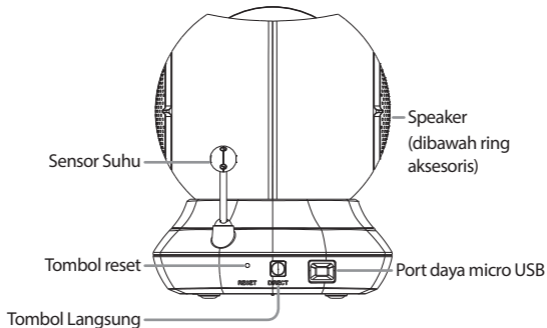


Kamera Bayi Nirkabel Anda

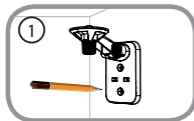
Tampilan Depan



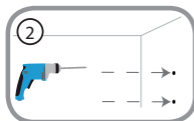
Tampilan Belakang



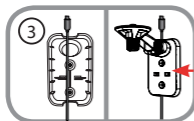
Memasang kamera Anda (opsional)



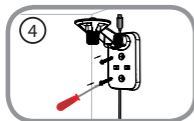
- Tempatkan braket pemasangan di mana Anda ingin meletakkan kamera dan gunakan pensil untuk menandai lubang.



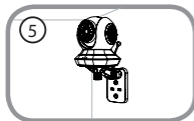
- Tergantung pada bahan dinding atau langit-langit, gunakan alat yang tepat untuk mengebor dua lubang 25mm kedalam dengan mata bor 6mm di tempat yang telah Anda tandai. Setelah pengeboran lubang, masukkan jangkar plastik untuk mendukung sekrup.



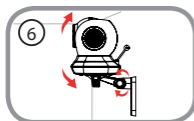
- Jika diinginkan, kabel dapat disembunyikan di belakang mounting bracket. Jalankan kabel melalui bagian belakang mounting bracket, amankan dengan pengaman bawaan. Pastikan panjang kabel cukup untuk menyambungkan ke kamera.



- Kencangkan braket pemasangan ke dinding dengan menggunakan sekrup yang disediakan.



- Gunakan sekrup yang disediakan, kencangkan kamera ke braket pemasangan. Sambungkan kabel daya ke kamera.



- Sesuaikan sudut lengan pada mounting bracket sesuai yang diperlukan. Kencangkan sekrup untuk mengunci lengan di tempat.

Penanganan Masalah

Bagaimana cara saya mengganti ring aksesoris?

- Putar ring aksesoris berlawanan arah jarum jam, kemudian lepaskan. Pasang ring aksesoris yang baru dan putar searah jarum jam hingga terkunci pada posisinya.

Bagaimana cara memilih lagu ninabobo yang berbeda?

- Anda dapat mengubah lagu pengantar tidur yang digunakan dalam aplikasi mydlink Baby Camera Monitor.

Ada kabut putih di kamera video saya ketika saya menggunakan mode night vision.

- Lampu pencahayaan malam hari pada kamera Anda mungkin terpantul ke permukaan di dekatnya. Coba ganti posisi dari kamera.

Saya sudah menjalankan aplikasi mydlink Baby Camera Monitor, tapi saya tidak bisa menemukan kamera saya.

- Pastikan kamera Anda sudah diaktifkan dan menerima daya.
- Jika Anda telah mengkonfigurasi kamera Anda sebelumnya, pastikan smartphone atau tablet terhubung ke router yang sama dengan kamera Anda.
- Jika Anda sedang mengkonfigurasi kamera baru atau menggunakan kamera jauh dari rumah, pastikan smartphone atau tablet terhubung ke jaringan Wi-Fi kamera.
- Nama jaringan Wi-Fi harus [myBabyCam-XXXX], di mana XXXX adalah kode 4 digit. Anda dapat menemukannya dicetak pada label di bagian bawah kamera Anda.
- Password Wi-Fi ini dicetak pada label di bagian bawah kamera Anda.
- Anda juga dapat menemukan rincian Wi-Fi jaringan kamera Anda pada label yang melekat pada bagian belakang buku ini.
- Jika Anda masih tidak dapat menemukan kamera Anda, reset ulang kamera dengan menekan tombol reset selama 10 detik saat sedang dinyalakan.

DUKUNGAN TEKNIS

Update perangkat lunak dan dokumentasi pengguna dapat diperoleh pada situs web D-Link.
Dukungan Teknis untuk pelanggan:

Dukungan Teknis D-Link melalui telepon:

Tel: +62-21-5731610

Dukungan Teknis D-Link melalui Internet:

Email : support@dlink.co.id

Website : <http://support.dlink.co.id>

NOTES

NOTES

NOTES

NOTES

Your Camera's Information

Your Camera's Wi-Fi Details:

Your Camera's Password

Technical Support

For further assistance, visit us on the web:
www.dlink.com