

# D-Link®

## ISCSI IP SAN STORAGE



- Quick Installation Guide+
- Руководство по быстрой установке+
- Guía de Instalación Rápida+
- 快速安裝指南+
- Petunjuk Pemasangan Cepat+

**WIRED**

# Quick Installation Guide

## DSN-6000 series

### iSCSI IP SAN storage

## Package Contents

If any of the items are missing, please contact your reseller.



IP SAN storage



HDD trays



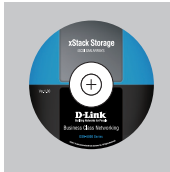
Power cords



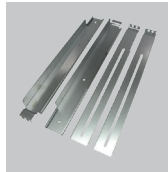
RS-232 cables



GBIC transceiver  
and cable for  
DSN-6410/ 6420  
only



CD



Rail kit



Keys, screws for  
drives and rail kit

## Before installation

Before starting, prepare the following items.

1. A host with a Gigabit Ethernet NIC or iSCSI HBA.
2. CAT 5e, or CAT 6 network cables for management port and iSCSI data ports.
3. Prepare storage system configuration plan.
4. Prepare management port and iSCSI data ports network information. When using static IP, please prepare static IP addresses, subnet mask, and default gateway.
5. 10GbE switches (recommended). Or 10GbE switches with LCAP / Trunking (optional).
6. CHAP security information, including CHAP username and secret (optional).

## Install drives

**Note** : Skip this section if you purchased a solution populated with drives.

To install SAS or SATA drives with no Bridge Board use the front mounting holes:



To install SATA drives with Bridge Board (DSN-654), fit the Bridge Board first.



Then install the drive using the rear mounting holes:



### Drive slot numbering

Slot 1	Slot 4	Slot 7	Slot 10
Slot 2	Slot 5	Slot 8	Slot 11
Slot 3	Slot 6	Slot 9	Slot 12

Hard drives can be installed into any slot in the enclosure. Slot numbering will be reflected in web UI.

**Note**: It is advisable to install at least one drive in slots 1 ~ 4. System event logs are saved to drives in these slots; If no drives are fitted the event logs will be lost in the event of a system reboot.

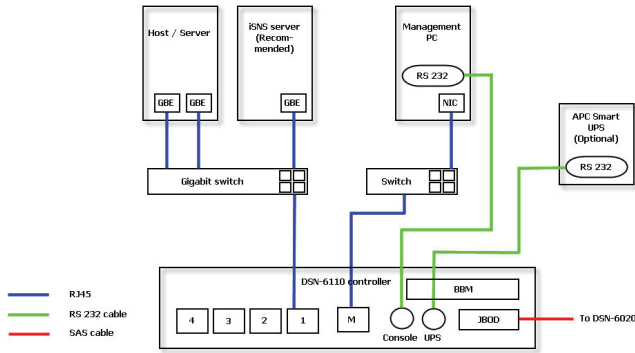
# Deployment

Please refer to the following topology and have all the connections ready.

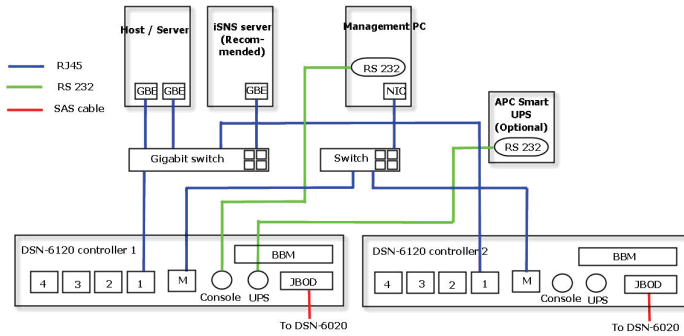
1. Setup the hardware connection before powering on servers. Connect console cable, management port cable, and iSCSI data port cables in advance.
2. In addition, installing an iSNS server is recommended for dual controller system.
3. Power on IP SAN storage and JBOD (optional) first, and then power on hosts and iSNS server.
4. To ensure MPIO is set-up automatically it is recommended that you log on the target twice (from controller 1 then controller 2).

**Note:** iSNS server is recommended for dual controller system.

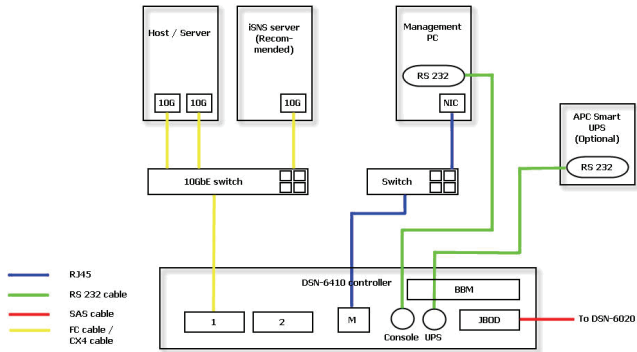
## DSN-6110: 1GbE to SAS/ SATA IP SAN storage, Single controller.



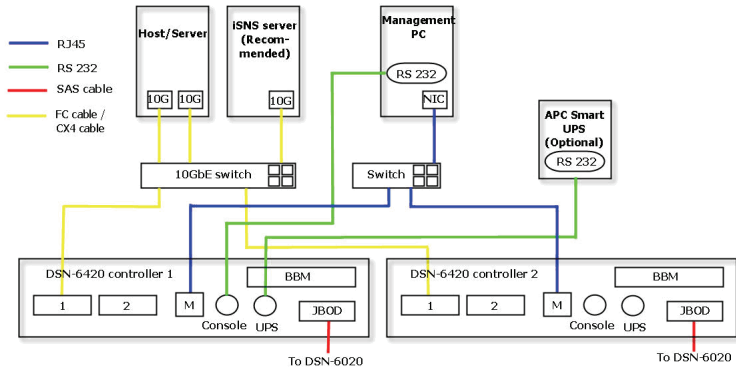
## DSN-6120: 1GbE to SAS/ SATA IP SAN storage, Dual redundant controller.



**DSN-6410: 10GbE to SAS/ SATA IP SAN storage, Single controller.**



**DSN-6420: 10GbE to SAS/ SATA IP SAN storage, Dual redundant controller.**



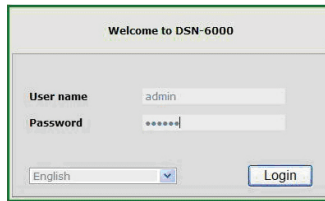
# Configuration

## 1. Web UI

The D-Link DSN-6000 family includes a simple to use Graphical User Interface (GUI) for integration and management. Be sure to connect the LAN cable, open a browser and enter:

<http://192.168.0.32>

A dialog box for authentication will pop up.



User name: **admin**

Default password: **123456**

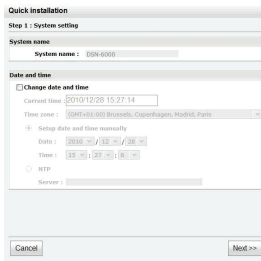
After login, choose the functions that list on the left hand side to start your configuration.

## 2. Quick installation

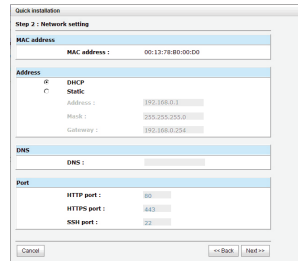
Please make sure that there are some free drives installed in this system. Please check the hard drive details in “/ Volume configuration / Physical disk”.

Slot	Size (GB)	RG	Status	Health	Usage	Vendor	Serial	Type	Write cache	Standby	Readhead	Command queuing
001	1	465	Online	Good	Free disk	SEAGATE	QMBN2VW0009941M2UJ	SAS	Enabled	Disabled	Enabled	Enabled
002	2	465	Online	Good	Free disk	SEAGATE	QMBN2HL0009944409N	SAS	Enabled	Disabled	Enabled	Enabled
003	3	465	Online	Good	Free disk	SEAGATE	QMBN2HL0009944409N	SAS	Enabled	Disabled	Enabled	Enabled
004	4	465	Online	Good	Free disk	SEAGATE	QMBN2AF00099446E7N	SAS	Enabled	Disabled	Enabled	Enabled
005	5	465	Online	Good	Free disk	SEAGATE	QMBN2HL00099446E7N	SAS	Enabled	Disabled	Enabled	Enabled
006	6	465	Online	Good	Free disk	SEAGATE	QMBN2CF00099446E7N	SAS	Enabled	Disabled	Enabled	Enabled
007	7	465	Online	Good	Free disk	SEAGATE	QMBN2CV00099446E7N	SAS	Enabled	Disabled	Enabled	Enabled
008	8	465	Online	Good	Free disk	SEAGATE	QMLAF2G00099445F8T	SAS	Enabled	Disabled	Enabled	Enabled

**Step1:** Click the “Quick installation”; follow the steps to set up system name and date / time.  
**Step2:** Confirm the management port and DNS IP addresses are correct, and click “Next”.



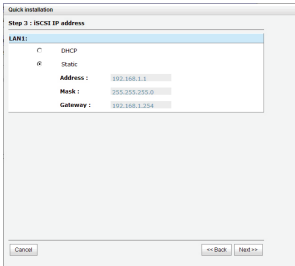
Step 1



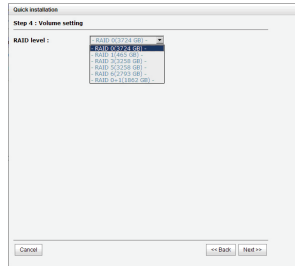
Step 2

**Step 3:** Set up the data port IP and click “Next”.

**Step 4:** Set up the RAID level and volume size and click “Next”.

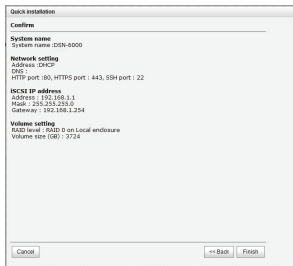


Step 3



Step 4

**Step 5:** Check all items, and click “Finish”.



Step 5

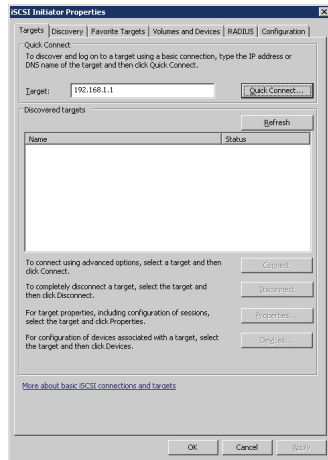
**Step 6:** Done.

### 3. Logon Microsoft iSCSI initiator

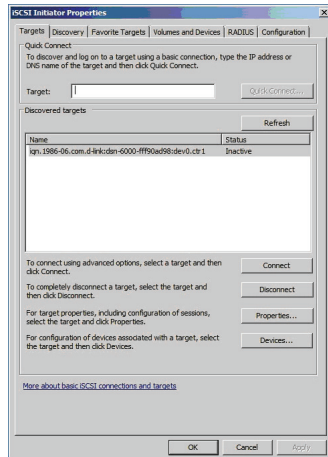
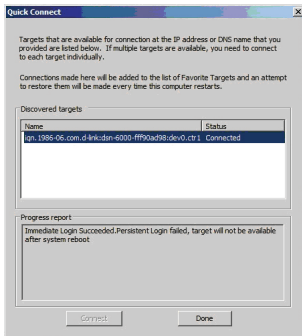
Here are the step by step instructions to setup Microsoft iSCSI Initiator. Please visit Microsoft website for latest iSCSI initiator. This example is based on Microsoft Windows Server 2008 R2.

## Connect

- 1.Run Microsoft iSCSI Initiator.
- 2.Input IP address or DNS name of the target. And then click **“Quick Connect”**.



- 3.Click **“Done”**.



- 4.Your Computer can now connect to an iSCSI disk.



## TECHNICAL SUPPORT

ENGLISH

You can find software updates and user documentation on the D-Link website.

### Tech Support for customers in

#### Australia:

Tel: 1300-766-868  
24/7 Technical Support  
Web: <http://www.dlink.com.au>  
E-mail: [support@dlink.com.au](mailto:support@dlink.com.au)

#### India:

Tel: +91-22-27626600  
Toll Free 1800-22-8998  
Web: [www.dlink.co.in](http://www.dlink.co.in)  
E-Mail: [helpdesk@dlink.co.in](mailto:helpdesk@dlink.co.in)

#### Singapore, Thailand, Indonesia, Malaysia, Philippines, Vietnam:

Singapore - [www.dlink.com.sg](http://www.dlink.com.sg)  
Thailand - [www.dlink.co.th](http://www.dlink.co.th)  
Indonesia - [www.dlink.co.id](http://www.dlink.co.id)  
Malaysia - [www.dlink.com.my](http://www.dlink.com.my)  
Philippines - [www.dlink.com.ph](http://www.dlink.com.ph)  
Vietnam - [www.dlink.com.vn](http://www.dlink.com.vn)

#### Korea:

Tel : +82-2-2028-1810  
Monday to Friday 9:00am to 6:00pm  
Web : <http://d-link.co.kr>  
E-mail : [g2b@d-link.co.kr](mailto:g2b@d-link.co.kr)

#### New Zealand:

Tel: 0800-900-900  
24/7 Technical Support  
Web: <http://www.dlink.co.nz>  
E-mail: [support@dlink.co.nz](mailto:support@dlink.co.nz)

#### South Africa and Sub Sahara Region:

Tel: +27-12-665-2165  
08600 DLINK (for South Africa only)  
Monday to Friday 8:30am to 9:00pm South  
Africa Time  
Web: <http://www.d-link.co.za>  
E-mail: [support@d-link.co.za](mailto:support@d-link.co.za)

#### Saudi Arabia (KSA):

Tel: +966 01 217 0008  
Fax: +966 01 217 0009  
Saturday to Wednesday 9.30AM to 6.30PM  
Thursdays 9.30AM to 2.00 PM  
E-mail: [Support.sa@dlink-me.com](mailto:Support.sa@dlink-me.com)

#### D-Link Middle East - Dubai, U.A.E.

Plot No. S31102,  
Jebel Ali Free Zone South,  
P.O.Box 18224, Dubai, U.A.E.  
Tel: +971-4-8809022  
Fax: +971-4-8809066 / 8809069  
Technical Support: +971-4-8809033  
General Inquiries: [info.me@dlink-me.com](mailto:info.me@dlink-me.com)  
Tech Support: [support.me@dlink-me.com](mailto:support.me@dlink-me.com)

#### Egypt

1, Makram Ebeid Street - City Lights Building  
Nasrcity - Cairo, Egypt  
Floor 6, office C2  
Tel.: +2 02 26718375 - +2 02 26717280  
Technical Support: +2 02 26738470  
General Inquiries: [info.eg@dlink-me.com](mailto:info.eg@dlink-me.com)  
Tech Support: [support.eg@dlink-me.com](mailto:support.eg@dlink-me.com)

#### Kingdom of Saudi Arabia

Office # 84 ,  
Al Khaleej Building ( Mujamathu Al-Khaleej )  
Opp. King Fahd Road, Olaya  
Riyadh - Saudi Arabia  
Tel: +966 1 217 0008  
Technical Support:  
+966 1 2170009 / +966 2 6522951  
General Inquiries: [info.sa@dlink-me.com](mailto:info.sa@dlink-me.com)  
Tech Support: [support.sa@dlink-me.com](mailto:support.sa@dlink-me.com)

#### Pakistan

Islamabad Office:  
61-A, Jinnah Avenue, Blue Area,  
Suite # 11, EBC, Saudi Pak Tower,  
Islamabad - Pakistan  
Tel.: +92-51-2800397, 2800398  
Fax: +92-51-2800399

Karachi Office:  
D-147/1, KDA Scheme # 1,  
Opposite Mudassir Park, Karsaz Road,  
Karachi - Pakistan  
Phone: +92-21-34548158, 34326649  
Fax: +92-21-4375727  
Technical Support: +92-21-34548310, 34305069  
General Inquiries: [info.pk@dlink-me.com](mailto:info.pk@dlink-me.com)  
Tech Support: [support.pk@dlink-me.com](mailto:support.pk@dlink-me.com)

## TECHNICAL SUPPORT

**Iran**

Unit 5, 5th Floor, No. 20, 17th Alley , Bokharest  
 St. , Argentine Sq. ,  
 Tehran IRAN  
 Postal Code : 1513833817  
 Tel: +98-21-88880918,19  
 +98-21-88706653,54  
 General Inquiries: info.ir@dlink-me.com  
 Tech Support: support.ir@dlink-me.com

**Morocco**

M.I.T.C  
 Route de Nouaceur angle RS et CT 1029  
 Bureau N° 312 ET 337  
 Casablanca , Maroc  
 Phone : +212 663 72 73 24  
 Email: support.na@dlink-me.com

**Lebanon RMA center**

Dbayeh/Lebanon  
 PO Box:901589  
 Tel: +961 4 54 49 71 Ext:14  
 Fax: +961 4 54 49 71 Ext:12  
 Email: taoun@dlink-me.com

**Bahrain**

Technical Support: +973 1 3332904

**Kuwait:**

Technical Support: + 965 22453939 / +965  
 22453949

**Türkiye Merkez İrtibat Ofisi**

Ayazağa Maslak yolu  
 Erdebil Cevahir İş Merkezi No: 5/A Ayazağa /  
 Maslak İstanbul  
 Tel: +90 212 2895659  
 Ücretsiz Müşteri Destek Hattı: 0 800 211 00 65  
 Web:www.dlink.com.tr  
 Teknik Destek: support.tr@dlink.com.tr

**ISRAEL**

מטלון סנטר  
 רח' המגשימים 20  
 קרית מטלון, פ"ת 49348  
 ת.ד. 7060  
 טלפון: 073-277-11-77  
 אי-מאייל כללי: info@dlink.co.il  
 אי-מאייל תמיכה: support@dlink.co.il

---

## Notes

# Руководство по быстрой установке

## дискового массива iSCSI IP SAN серии DSN-6000

РУССКИЙ

### Комплект поставки

Если что-либо из перечисленного отсутствует, пожалуйста, обратитесь к продавцу.



Дисковый массив  
IP SAN



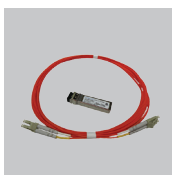
Отсеки для  
жестких дисков



Кабели питания



Кабели RS-232



Трансивер GBIC  
и кабель только  
для DSN-6410/  
6420



CD-диск



Набор для  
монтажа в стойку



Винты, болты для  
монтажа в стойку и  
дисков

### Перед началом установки

Прежде, чем начать, подготовьтесь по следующим пунктам:

1. Убедитесь в наличии узла с сетевым адаптером Gigabit Ethernet или адаптером iSCSI HBA.
2. Убедитесь в наличии сетевых кабелей CAT 5e или CAT 6 для подключения к порту управления и iSCSI-портам для передачи данных.
3. Составьте план настройки системы хранения данных.
4. Изучите информацию о порте управления и портах iSCSI. При использовании статического IP-адреса, пожалуйста, убедитесь в наличии статических IP-адресов, маски подсети и шлюза по умолчанию.
5. Рекомендуется наличие коммутаторов 10GbE или коммутаторов 10GbE с поддержкой LACP / Trunking (опционально).
6. Изучите информацию о протоколе CHAP, включая имя пользователя и секретный ключ CHAP (опционально).

## Установка дисков

**Примечание:** Пропустите этот раздел, если Вы приобрели устройство с установленными дисками.

Для установки дисков SAS или SATA без переходника используйте крепежные отверстия на передней панели:



Для установки дисков с переходником (DSN-654), сначала установите переходник.



Далее установите диск, используя крепежные отверстия на задней панели устройства:



### Нумерация слотов

Слот 1	Слот 4	Слот 7	Слот 10
Слот 2	Слот 5	Слот 8	Слот 11
Слот 3	Слот 6	Слот 9	Слот 12

Жесткие диски могут быть установлены в любой слот корпуса. Номер слота отображается в Web-интерфейсе.

**Примечание:** Рекомендуется установить хотя бы один диск в слот 1 ~ 4. Журналы событий хранятся на дисках в этих слотах; если диски не используются, при перезагрузке системы журналы событий будут потеряны.

# Установка

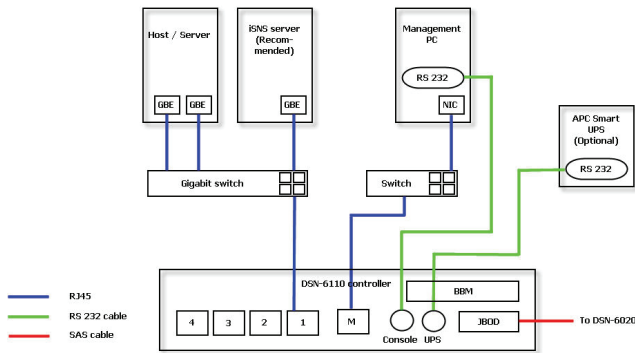
РУССКИЙ

Пожалуйста, используйте следующую топологию и убедитесь в правильности всех соединений.

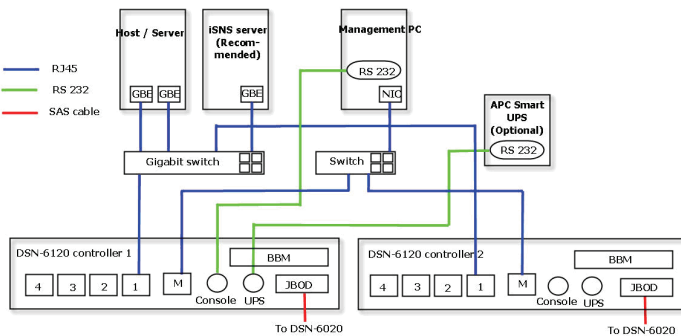
1. Подключите устройство перед включением серверов. Заранее подключите кабели к консольному порту, к порту управления и iSCSI-порту.
2. Кроме того, установка iSNS-сервера рекомендуется для системы Dual controller.
3. Сначала включите питание дискового массива IP SAN и JBOD (опционально), далее включите хосты и iSNS-сервер.
4. Для автоматической установки MPIO рекомендуется зарегистрироваться на объекте дважды (с контроллера 1, а затем с контроллера 2).

**Примечание:** для системы Dual controller рекомендуется использовать iSNS-сервер.

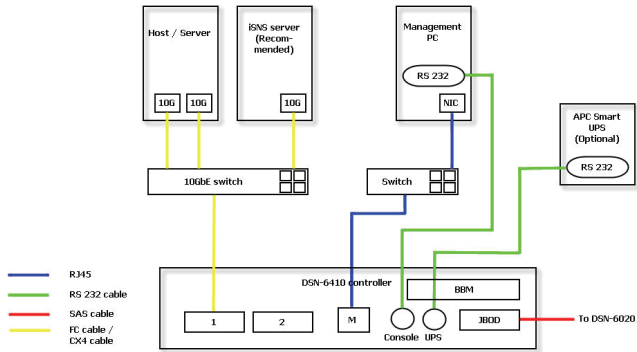
## DSN-6110: 1GbE для дискового массива SAS/ SATA IP SAN, Single controller.



## DSN-6120: 1GbE для дискового массива SAS/ SATA IP SAN, Dual redundant controller.

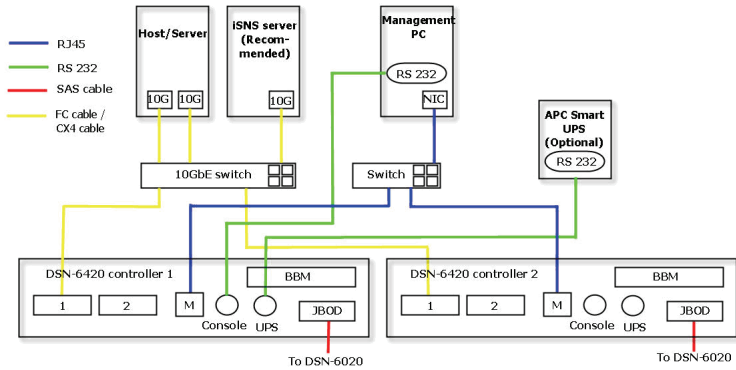


**DSN-6410: 10GbE для дискового массива SAS/ SATA IP SAN, Single controller.**



РУССКИЙ

**DSN-6420: 10GbE для дискового массива SAS/ SATA IP SAN, Dual redundant controller.**



# Настройка

## 1. Web-интерфейс

Серия D-Link DSN-6000 поддерживает интеграцию и управление через графический Web-интерфейс, удобный в использовании. Убедитесь в подключении кабеля LAN, откройте браузер и введите:

<http://192.168.0.32>

Появится диалоговое окно аутентификации.

РУССКИЙ



Имя пользователя: **admin**

Пароль по умолчанию: **123456**

После регистрации выберите функции в списке слева для того, чтобы начать настройку.

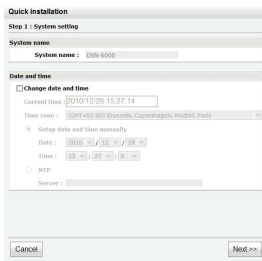
## 2. Быстрая установка

Пожалуйста, убедитесь в наличии установленных дисков. Подробная информация о жестких дисках представлена в «/ Volume configuration / Physical disk».

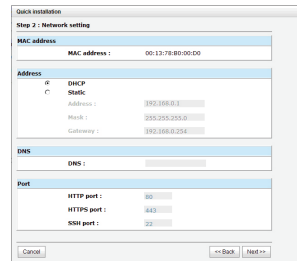
Slot	Size (GB)	RD	Status	Health	Usage	Vendor	Serial	Type	Write cache	Standby	Readhead	Command queuing
OP1	1	465	Online	Good	Free disk	SEAGATE	9QMBKDVW00009941M2LU	SAS	Enabled	Disabled	Enabled	Enabled
OP1	2	465	Online	Good	Free disk	SEAGATE	9QMBKHL90000994458RN	SAS	Enabled	Disabled	Enabled	Enabled
OP1	3	465	Online	Good	Free disk	SEAGATE	9QMBKEL9P0000994458GQ	SAS	Enabled	Disabled	Enabled	Enabled
OP1	4	465	Online	Good	Free disk	SEAGATE	9QMBKEL9P0000994458GQ	SAS	Enabled	Disabled	Enabled	Enabled
OP1	5	465	Online	Good	Free disk	SEAGATE	9QMBKEL9R0000994458E7	SAS	Enabled	Disabled	Enabled	Enabled
OP1	6	465	Online	Good	Free disk	SEAGATE	9QMBKEL9P0000994458GQ	SAS	Enabled	Disabled	Enabled	Enabled
OP1	7	465	Online	Good	Free disk	SEAGATE	9QMBKEL9P0000994458GQ	SAS	Enabled	Disabled	Enabled	Enabled
OP1	8	465	Online	Good	Free disk	SEAGATE	9QMAFZC0000994458FT	SAS	Enabled	Disabled	Enabled	Enabled

**Шаг 1:** Нажмите «**Быстрая установка**»; выполните шаги для установки имени системы и даты/времени.

**Шаг 2:** Подтвердите корректность порта управления и IP-адресов DNS и нажмите «**Далее**».



Шаг 1

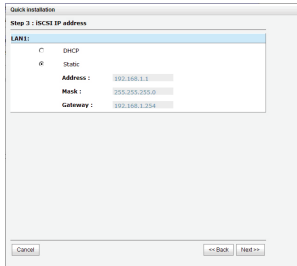


Шаг 2

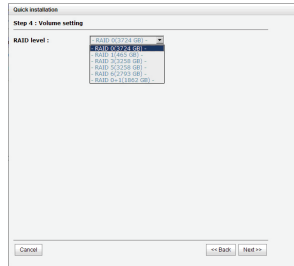


**Шаг 3:** Укажите IP-адрес порта и нажмите «Далее».

**Шаг 4:** Установите уровень и объем RAID и нажмите «Далее».

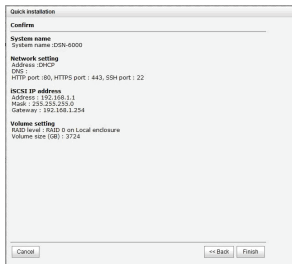


**Шаг 3**



**Шаг 4**

**Шаг 5:** Проверьте все пункты и нажмите «Завершить».



**Шаг 5**

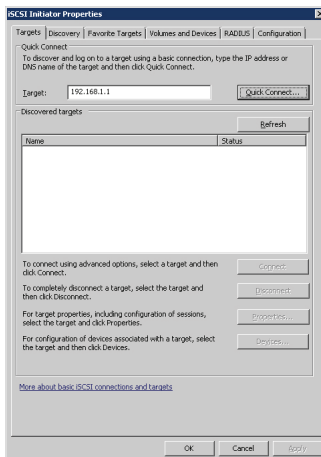
**Шаг 6:** Выполнено.

### 3. Зарегистрируйтесь на инициаторе Microsoft iSCSI

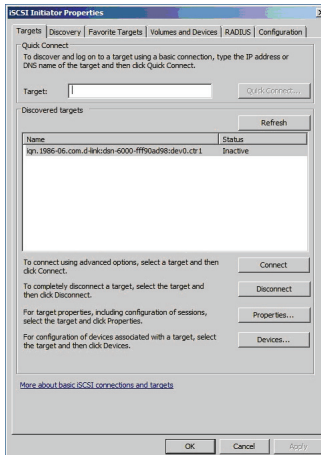
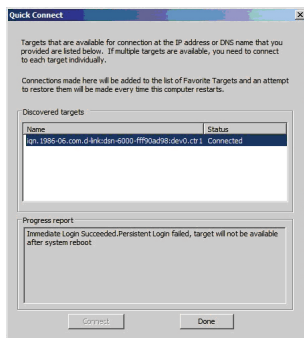
Данный раздел содержит пошаговые инструкции по установке инициатора Microsoft iSCSI. Пожалуйста, зайдите на Web-сайт Microsoft для получения последней версии инициатора iSCSI. Данный пример основан на Microsoft Windows Server 2008 R2.

## Подключение

1. Запустите инициатор Microsoft iSCSI.
2. Введите IP-адрес или DNS-имя объекта. Далее нажмите «Быстрое подключение».



3. Нажмите «Выполнено».



4. Компьютер готов для подключения к диску iSCSI.

## ТЕХНИЧЕСКАЯ ПОДДЕРЖКА

Обновления программного обеспечения и документация доступны на Интернет-сайте D-Link. D-Link предоставляет бесплатную поддержку для клиентов в течение гарантийного срока. Клиенты могут обратиться в группу технической поддержки D-Link по телефону или через Интернет.

### Техническая поддержка D-Link:

+7(495) 744-00-99

### Техническая поддержка через Интернет

<http://www.dlink.ru>

e-mail: [support@dlink.ru](mailto:support@dlink.ru)

РУССКИЙ

## ОФИСЫ

### Украина,

04080 г. Киев , ул. Межигорская, 87-А, офис 18  
Тел.: +38 (044) 545-64-40  
E-mail: [kiev@dlink.ru](mailto:kiev@dlink.ru)

### Беларусь

220114, г. Минск, проспект Независимости,  
169, БЦ "XXI Век"  
Тел.: +375(17) 218-13-65  
E-mail: [minsk@dlink.ru](mailto:minsk@dlink.ru)

### Казахстан,

050008, г. Алматы, ул. Курмангазы, дом 143  
(уг. Муканова)  
Тел./факс: +7 727 378-55-90  
E-mail: [almaty@dlink.ru](mailto:almaty@dlink.ru)

### Узбекистан

100015, г.Ташкент, ул. Нукусская, 89  
Тел./Факс: +998 (71) 120-3770, 150-2646  
E-mail: [tashkent@dlink.ru](mailto:tashkent@dlink.ru)

### Армения

0038, г. Ереван, ул. Абеяна, 6/1, 4 этаж  
Тел./Факс: + 374 (10) 398-667  
E-mail: [erevan@dlink.ru](mailto:erevan@dlink.ru)

### Грузия

0162, г. Тбилиси,  
проспект Чавчавадзе 74, 10 этаж  
Тел./Факс: + 995 (32) 244-563

### Lietuva

09120, Vilnius, Žirmūnų 139-303  
Tel./faks. +370 (5) 236-3629  
E-mail: [info@dlink.lt](mailto:info@dlink.lt)

### Eesti

Peterburi tee 46-205  
11415, Tallinn, Eesti , Susi Bürookeskus  
tel +372 613 9771  
e-mail: [info@dlink.ee](mailto:info@dlink.ee)

### Latvija

Mazā nometņu 45/53 (ieeja no Nāras ielas)  
LV-1002, Rīga  
tel.: +371 6 7618703 +371 6 7618703  
e-pasts: [info@dlink.lv](mailto:info@dlink.lv)

# Guía de Instalación Rápida DSN-6000 series

Almacenamiento SAN IP iSCSI

## Contenido del Empaque

Si alguno de los ítems no se encuentra, por favor contacte a su vendedor

ESPAÑOL



Almacenamiento  
SAN IP



Bandejas de  
Discos Duros



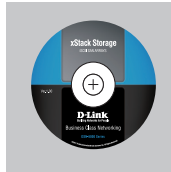
Cable de Poder



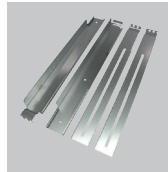
Cables RS-232



Transceiver  
GBIC y cable  
solamente para  
DSN-6410/6420



CD



Kit de Riel



Llaves, tornillos  
para discos duros  
y kit de riel.

## Antes de la Instalación

Antes de comenzar, prepare los siguientes elementos.

1. Un Host con una tarjeta de red Gigabit Ethernet o HBA iSCSI.
2. Cables de red CAT 5e o CAT 6 para el puerto de administración y los puertos de datos iSCSI.
3. Preparar el plan de configuración del sistema de almacenamiento.
4. Preparar el puerto de administración e información de los puertos de datos iSCSI. Cuando se usa IP estática, por favor, preparar direcciones IP estáticas, máscara de subred y la puerta de enlace predeterminada.
5. Switches 10GbE (recomendado). O Switches 10GbE con LCAP/Trunking (opcional).
6. Información de seguridad CHAP, incluyendo nombre de usuario y secreto CHAP (opcional)

## Instalar Discos Duros

**Nota :** Omitir esta sección en caso de adquirir una solución con las unidades de discos duros poblados.

Para instalar unidades SAS o SATA sin utilizar Bridge Board, utilice los agujeros de montaje :



Para instalar unidades de disco SATA con Bridge Board (DSN-654), ajuste primero el Bridge Board.



A continuación, instale la unidad con los agujeros de montaje posteriores :



### Numeración de Ranura de la unidad

Ranura 1	Ranura 4	Ranura 7	Ranura 10
Ranura 2	Ranura 5	Ranura 8	Ranura 11
Ranura 3	Ranura 6	Ranura 9	Ranura 12

Los discos duros se pueden instalar en cualquier ranura en la unidad. La numeración de las ranuras se reflejará en la interfaz web.

**Nota :** Es recomendable instalar al menos una unidad en las ranuras 1 ~ 4. Los registros de sucesos del sistema se guardan en las unidades en estas ranuras; Si no hay unidades los registros de sucesos se perderán en el caso de re-iniciar el sistema.

# Implementación

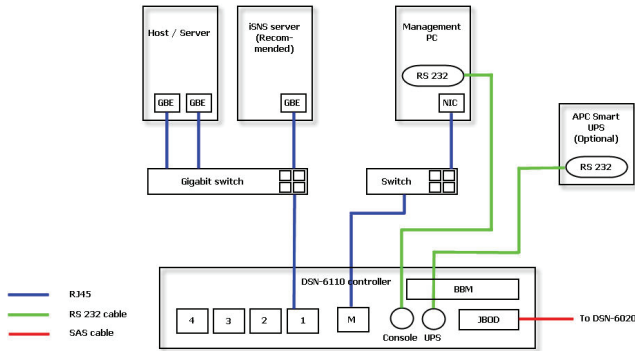
Por favor, consulte la siguiente topología y tenga todas las conexiones listas.

1. Configuración de la conexión de hardware antes de conectar en los servidores. Conecte el cable de consola, el cable de puerto de administración, y los cables iSCSI de puerto de datos con antelación.
2. Además, la instalación de un servidor iSNS se recomienda para el sistema de doble controlador.
3. Encender el IP SAN y JBOD (opcional), y luego encienda los hosts y el servidor iSNS.
4. Para garantizar que MPIO se ejecute en forma automática, se recomienda que inicie sesión en dos ocasiones (desde controlador 1 y luego en controlador 2).

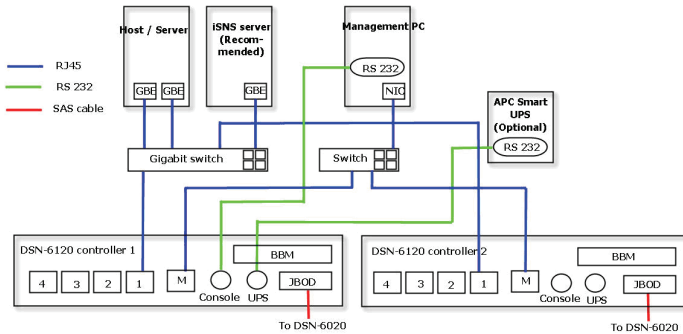
**Nota :** El servidor iSNS se recomienda para un sistema con doble controlador.

ESPAÑOL

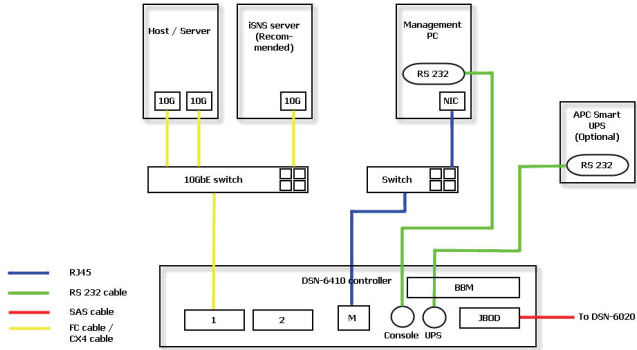
## DSN-6110: 1GbE a Almacenamiento SAN IP SAS/ SATA, Controlador único.



## DSN-6120: 1GbE a Almacenamiento SAN IP SAS/ SATA, Controlador dual redundante.

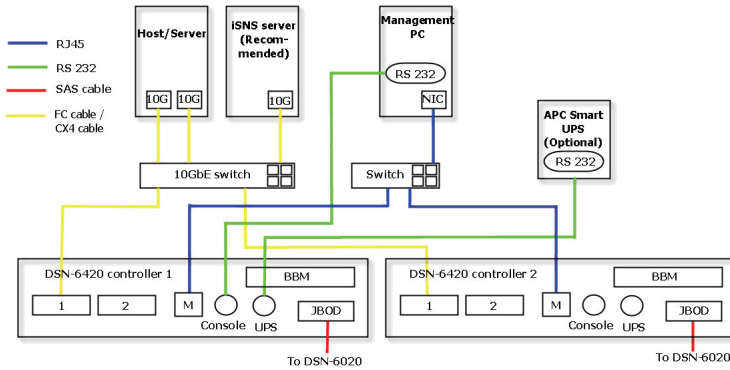


**DSN-6410: 10GbE a Almacenamiento SAN IP SAS/ SATA, Controlador único.**



**ESPAÑOL**

**DSN-6420: 10GbE a Almacenamiento SAN IP SAS/ SATA, Controlador dual redundante.**



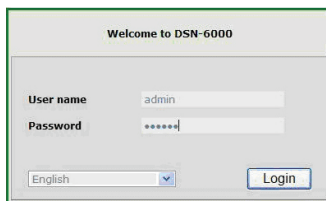
# Configuración

## 1. Interfaz Web

La Familia DSN-6000 de D-Link incluye una interfaz gráfica de usuario (GUI), fácil de usar para la integración y la gestión. Asegúrese de conectar el cable LAN, abrir un navegador y escribir:

<http://192.168.0.32>

Un cuadro de diálogo para la autenticación se abrirá.



Nombre de usuario: **admin**

La contraseña por defecto: **123456**

Después de iniciar sesión, elija las funciones de la lista de la izquierda para iniciar la configuración.

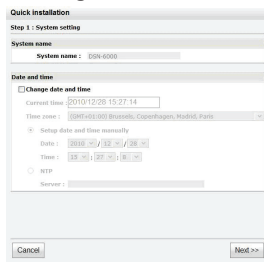
## 2. Instalación rápida

Por favor, asegúrese de que hay algunas unidades libres instaladas en este sistema. Por favor, revise los detalles del disco duro en **“ Configuración de volumen / Disco físico ”**

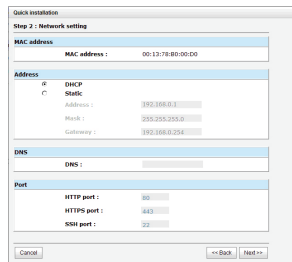
Slot	Size (GB)	RD	Status	Health	Usage	Vendor	Serial	Type	Write cache	Standby	Readhead	Command queuing
0B1	1	465	Online	Good	Free disk	SEAGATE	IQMBKDVW00009941M2LU	SAS	Enabled	Disabled	Enabled	Enabled
0B1	2	465	Online	Good	Free disk	SEAGATE	IQMBKHL9000099445BRN	SAS	Enabled	Disabled	Enabled	Enabled
0B1	3	465	Online	Good	Free disk	SEAGATE	IQMBKIEP000099445BQJ	SAS	Enabled	Disabled	Enabled	Enabled
0B1	4	465	Online	Good	Free disk	SEAGATE	IQMBKIE4P000099445EJG	SAS	Enabled	Disabled	Enabled	Enabled
0B1	5	465	Online	Good	Free disk	SEAGATE	IQMBKIE1P000099445E4T	SAS	Enabled	Disabled	Enabled	Enabled
0B1	6	465	Online	Good	Free disk	SEAGATE	IQMBKIZP000099445E1B	SAS	Enabled	Disabled	Enabled	Enabled
0B1	7	465	Online	Good	Free disk	SEAGATE	IQMBKISV000099445BSS	SAS	Enabled	Disabled	Enabled	Enabled
0B1	8	465	Online	Good	Free disk	SEAGATE	IQMAAFZ000099445WF8T	SAS	Enabled	Disabled	Enabled	Enabled

**Paso 1** : Haga clic en **«Instalación rápida»**, siga los pasos para configurar el nombre del sistema y la fecha/ hora.

**Paso 2** : Confirme que el puerto de administración y dirección IP del DNS son correctas y haga clic en **“Siguiente”**.



Paso 1

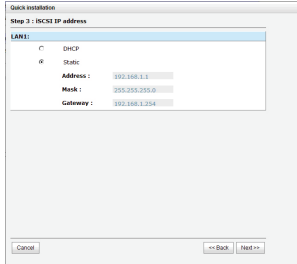


Paso 2

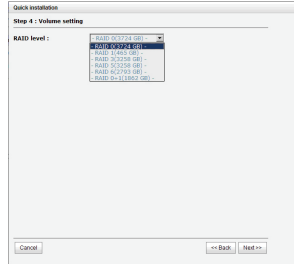


**Paso 3 :** Configure los datos IP del puerto y haga clic en “**Siguiente**”.

**Paso 4 :** Configure el nivel de RAID y el tamaño del volumen y haga clic en “**Siguiente**”.

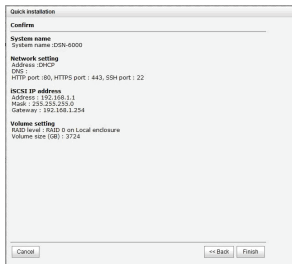


**Paso 3**



**Paso 4**

**Paso 5 :** Compruebe todos los elementos y haga clic en “**Finalizar**”.



**Paso 5**

**Paso 6 :** Listo.

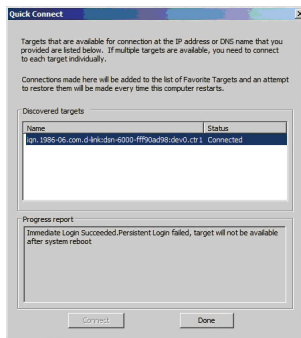
### 3. Ingresar a Iniciador Microsoft iSCSI

Aquí están las instrucciones paso a paso para configurar el Iniciador iSCSI de Microsoft. Por favor visite el sitio Web de Microsoft para ver la última versión del iniciador iSCSI. Este ejemplo está basado en Microsoft Windows Server 2008 R2.

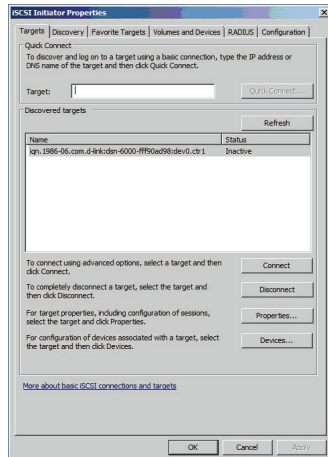
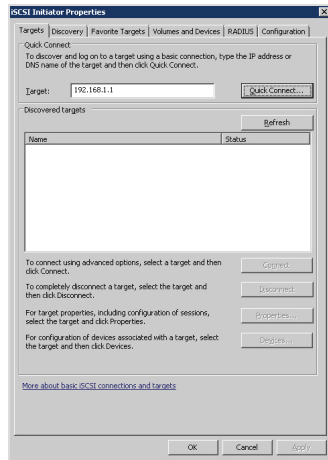
## Conectar

1. Ejecutar Iniciador iSCSI de Microsoft.
2. Ingrese la dirección IP o el nombre DNS del objetivo. Y a continuación, haga clic en “**Conexión Rápida**”.

3. Haga clic en “**Listo**”.



4. Su computador ahora puede conectarse a un disco iSCSI.



## SOPORTE TÉCNICO

Usted puede encontrar actualizaciones de softwares o firmwares y documentación para usuarios a través de nuestro sitio [www.dlinkla.com](http://www.dlinkla.com)

### SOPORTE TÉCNICO PARA USUARIOS EN LATINO AMERICA

Soporte técnico a través de los siguientes teléfonos de D-Link

PAIS	NUMERO
Argentina	0800 - 12235465
Chile	800 - 835465 ó (02) 5941520
Colombia	01800 - 9525465
Costa Rica	0800 - 0521478
Ecuador	1800 - 035465
El Salvador	800 - 6335
Guatemala	1800 - 8350255
México	01800 - 1233201
Panamá	011 008000525465
Perú	0800 - 00968
Venezuela	0800 - 1005767

### Soporte Técnico de D-Link a través de Internet

Horario de atención Soporte Técnico en [www.dlinkla.com](http://www.dlinkla.com)

e-mail: [sopORTE@dlinkla.com](mailto:sopORTE@dlinkla.com) & [consultas@dlinkla.com](mailto:consultas@dlinkla.com)

ESPAÑOL

## 快速安裝手冊 DSN-6000 series iSCSI IP SAN storage

### 包裝內容

您所購買的產品如與下列清單不符或是有缺少情況，請與您原購買經銷商聯繫。



IP SAN storage



硬碟盤(硬碟為選購)



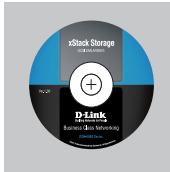
電源供應器



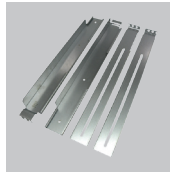
RS-232線



GBIC transceiver(  
僅適用於DSN-  
6410/6420)



光碟片



機架鎖



鑰匙，螺絲

中  
文

### 安裝前注意事項

安裝前，請先準備下列品項：

1. 一張Gigabit 網路卡或是iSCSI HBA。
2. 接 iSCSI 的CAT 5e 或是 CAT 6 網路線
3. 請先準備好儲存系統的設定計畫
4. 請先準備好管理與iSCSI的網路資訊，當您要使用固定IP位址，請先準備好固定IP位址與子網路遮罩，預設閘道。
5. 10GbE switches (建議) 或是 10GbE switches with LCAP / Trunking (選購)。
6. CHAP 安全資訊，包含CHAP 使用者名稱與密碼 (選購)。

# 安裝硬碟

注意：如果您是購買內含硬碟的方案，您可以略過此章節

請使用左邊的螺絲孔將SAS或是SATA硬碟安裝固定



先試Bridge Board (DSN-654)再將硬碟固定安裝



請用螺絲將硬碟固定後完成安裝



硬碟插槽排序

插槽 1	插槽 4	插槽 7	插槽 10
插槽 2	插槽 5	插槽 8	插槽 11
插槽 3	插槽 6	插槽 9	插槽 12

硬碟可以安裝在任何一個插槽裡，硬碟插槽號碼將可透過Web UI顯示

注意：建議您至少將一個硬碟安裝在插槽1-4其中之一，系統事件資訊將儲存在這其中，如果沒有硬碟安裝在此，則系統資訊將會遺失。

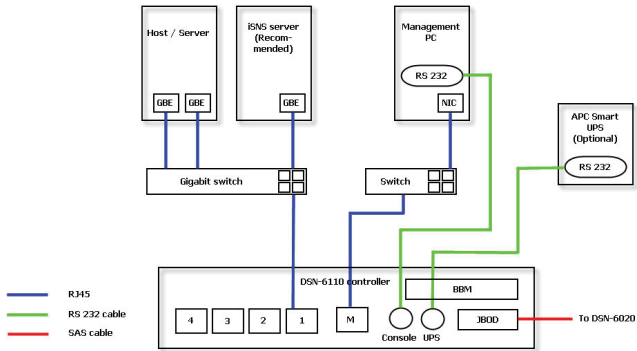
# 部署

請參考下列拓撲並且完成連線

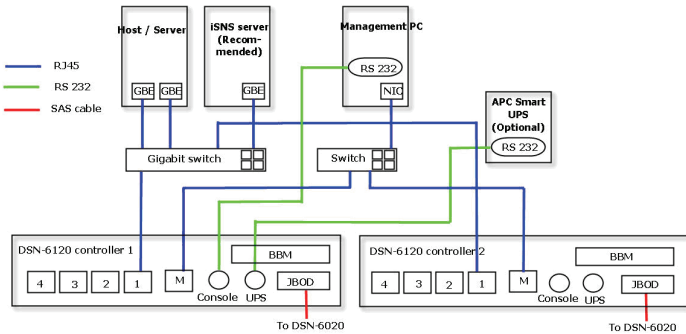
1. 開啟電源前，請先確認硬體是否已完成連接，請先連接console cable, management port cable, and iSCSI data port cables.
2. 另外，如須 iSNS 伺服器建議使用雙控制器。
3. 先開啟IP SAN storage and JBOD (選購) 電源，並且開啟主機跟iSNS 伺服器
4. 為了確認MPIO 已經自動完成，建議您登入target兩次分別為先登入controller 1然後再登入 controller 2.

注意：如須iSNS 伺服器建議使用雙控制器。

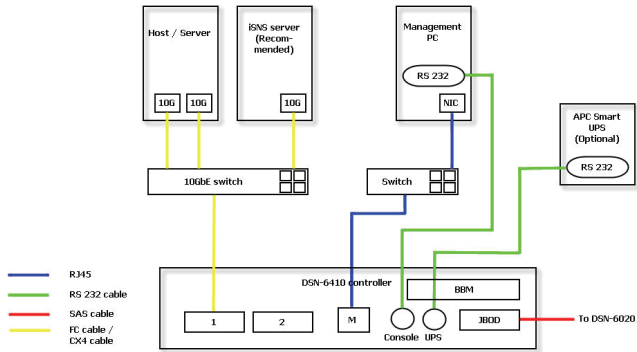
## DSN-6110: 1GbE to SAS/ SATA IP SAN storage, Single controller.



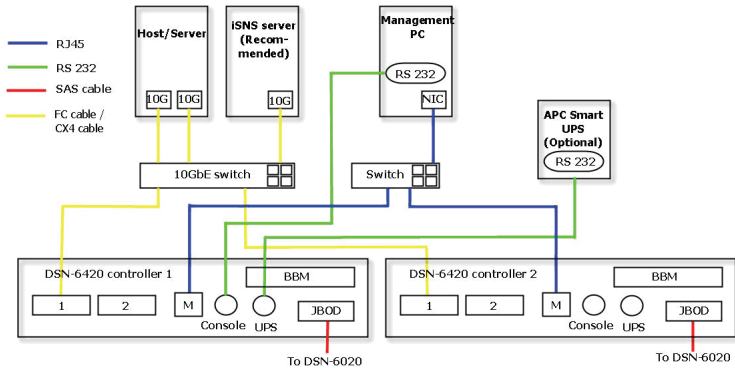
## DSN-6120: 1GbE to SAS/ SATA IP SAN storage, Dual redundant controller.



**DSN-6410: 10GbE to SAS/ SATA IP SAN storage, Single controller.**



**DSN-6420: 10GbE to SAS/ SATA IP SAN storage, Dual redundant controller.**



中  
文

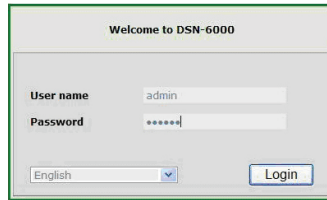
# 設定

## 1. Web UI

D-Link DSN-6000 系列均包含簡易使用設定與管理的圖形化介面，只要確認連接網路線，開啟網路瀏覽器並且輸入：

http://192.168.0.32

就會一個認證視窗將會自動跳出。



使用者名稱: admin

預設密碼: 123456

登入後,請點選條列在左邊的功能開啟進入設定

中  
文

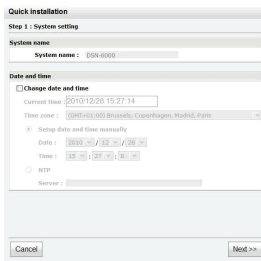
## 2. 快速安裝

請確認有足夠的空間安裝系統.請確認硬碟資訊 “/ Volume configuration / Physical disk” .

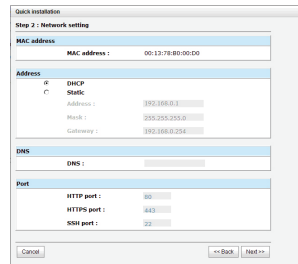
Slot	Size(GB)	RIS	Status	Health	Usage	Vendor	Serial	Type	Write cache	Standby	Readhead	Command queuing
OP1	1	465	Online	Good	Free disk	SEAGATE	Q0MBKDVV00009941M2LU	SAS	Enabled	Disabled	Enabled	Enabled
OP2	2	465	Online	Good	Free disk	SEAGATE	Q0MBKHL9000994458RN	SAS	Enabled	Disabled	Enabled	Enabled
OP3	3	465	Online	Good	Free disk	SEAGATE	Q0MBKEP0000994458QJ	SAS	Enabled	Disabled	Enabled	Enabled
OP4	4	465	Online	Good	Free disk	SEAGATE	Q0MBKE4F000099445E3G	SAS	Enabled	Disabled	Enabled	Enabled
OP5	5	465	Online	Good	Free disk	SEAGATE	Q0MBKE1R000099445E4T	SAS	Enabled	Disabled	Enabled	Enabled
OP6	6	465	Online	Good	Free disk	SEAGATE	Q0MBKZP000099445E8B	SAS	Enabled	Disabled	Enabled	Enabled
OP7	7	465	Online	Good	Free disk	SEAGATE	Q0MBKDSV000099445BSS	SAS	Enabled	Disabled	Enabled	Enabled
OP8	8	465	Online	Good	Free disk	SEAGATE	Q0MAFZC00009945VF8T	SAS	Enabled	Disabled	Enabled	Enabled

步驟 1: 點選 “Quick installation”; 根據提示一步步地完成系統名稱與時間設定。

步驟 2: 確認management port 跟 DNS IP位址是否正確, 在點選 “Next” 繼續。



步驟 1

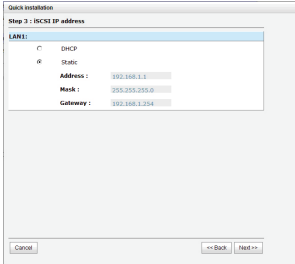


步驟 2

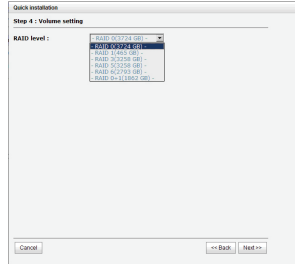


步驟 3：設定IP位址，請按“Next”繼續

步驟 4：設定RAID跟磁區容量，請按“Next”繼續

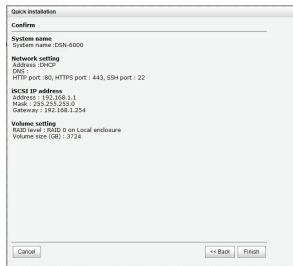


步驟 3



步驟 4

步驟 5：檢查所有設定值，請按“Finish”完成設定



步驟 5

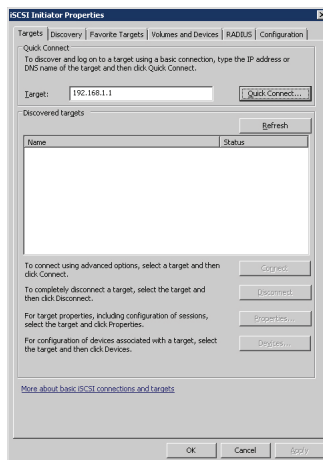
步驟 6：完成

### 3. 進入Microsoft iSCSI initiator

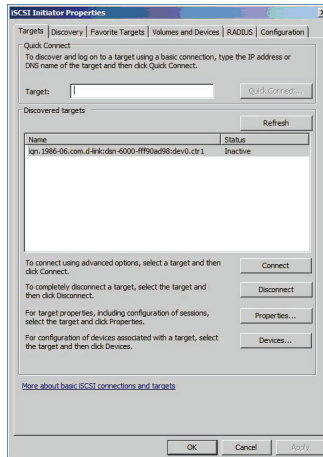
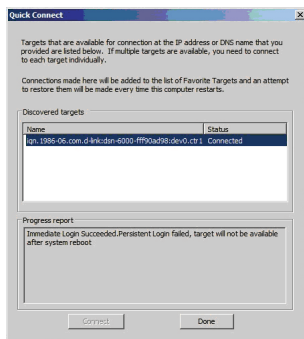
您可以根據此章節的介紹設定Microsoft iSCSI Initiator. 請登入Microsoft 網站更新 iSCSI initiator. 此範例為 Microsoft Windows Server 2008 R2版本.

## 連線

1. 開啟 Microsoft iSCSI Initiator.
2. 輸入IP 位址或是Target 的DNS 名稱，請點選“Quick Connect”繼續



3. 點選“Done”



4. 您的電腦已連線至 iSCSI 磁碟

## D-Link 友訊科技 台灣分公司 技術支援資訊

如果您還有任何本使用手冊無法協助您解決的產品相關問題，台灣地區用戶可以透過我們的網站、電子郵件或電話等方式與D-Link台灣地區技術支援工程師聯絡。

### **D-Link 免付費技術諮詢專線**

0800-002-615

服務時間：週一至週五，早上9:00到晚上9:00

(不含周六、日及國定假日)

網 站：<http://www.dlink.com.tw>

電子郵件：[dssqa\\_service@dlink.com.tw](mailto:dssqa_service@dlink.com.tw)

**如果您是台灣地區以外的用戶，請參考D-Link網站，全球各地分公司的聯絡資訊以取得相關支援服務。**

產品保固期限、台灣區維修據點查詢，請參考以下網頁說明：

<http://www.dlink.com.tw>

產品維修：

使用者可直接送至全省聯強直營維修站或請洽您的原購買經銷商。

## Panduan Instalasi Singkat DSN-6000 Series iSCSI IP SAN Storage

### Isi Paket

Jika salah satu dari item dibawah ini hilang, harap hubungi penjual..



IP SAN Storage



Penampun HDD



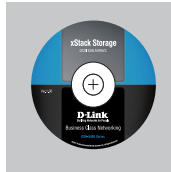
Kabel listrik



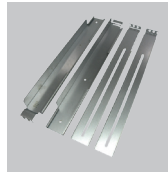
Kabel RS-232



Modul transceiver  
GBIC dan kabel  
khusus untuk  
DSN-6410/6420



CD



Perangkat  
Rel



Kunci-kunci,  
sekrup untuk  
hard disk dan  
perangkat rel

### Sebelum melakukan instalasi

Sebelum memulai, siapkan perlengkapan berikut ini:

1. Sebuah komputer dengan NIC berkapasitas Gigabit atau adaptor iSCSI
2. Kabel jaringan CAT 5e atau CAT 6 untuk pengaturan port dan iSCSI port
3. Persiapkan rencana konfigurasi sistem penyimpanan
4. Persiapkan pengaturan port serta informasi jaringan iSCSI data port. Bila menggunakan IP statis, tolong persiapkan alamat IP statis, Subnet Mask serta default gatewaynya.
5. Switch 10GbE (direkomendasikan) atau switch 10GbE dengan kemampuan LCAP/Trunking (opsional)
6. Informasi CHAP untuk keamanan, termasuk username serta rahasianya (opsional)

# Instalasi Hard Disk

**Catatan:** Lewati langkah ini bila anda membeli paket yang sudah termasuk dengan Hard Disk.

Untuk memasang hard disk SAS atau SATA pada penampang yang tidak memiliki “Bridge Board”, gunakan lubang sekrup depan:



Untuk memasang hard disk SATA pada penampang yang memiliki Bridge Board (DSN-654), sambungkan Bridge Boardnya terlebih dulu.



Lalu pasang hard disk dengan menggunakan lubang sekrup bagian belakang



## Sistem penomoran lubang hard disk

Lubang 1	Lubang 4	Lubang 7	Lubang 10
Lubang 2	Lubang 5	Lubang 8	Lubang 11
Lubang 3	Lubang 6	Lubang 9	Lubang 12

Hard disk dapat dipasang di lubang manapun. Sistem penomoran lubang akan terlihat pada tampilan web.

**Catatan:** Disarankan agar setidaknya ada satu hard disk yang terpasang pada lubang 1~4. Sistem “event log” tersimpan pada salah satu hard disk yang terpasang pada lubang tersebut. Bila tidak ditemukan hard disk yang terpasang, maka “event log” akan hilang apabila mesin di restart.

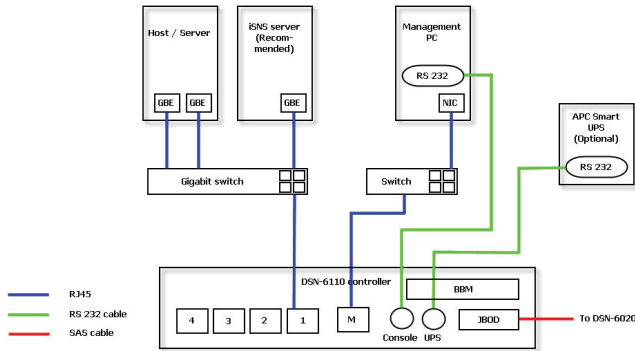
# Penerapan

Silahkan lihat topologi berikut ini dan pastikan semua koneksi sudah siap:

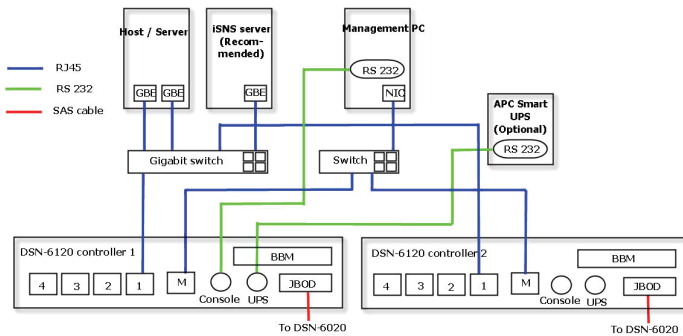
1. Pasang semua koneksi perangkat keras sebelum menyalakan server. Hubungkan kabel konsol, kabel pengaturan port serta kabel data iSCSI terlebih dulu.
2. Sebagai tambahan, direkomendasikan untuk menginstall iSNS server untuk sistem dengan kontroler ganda.
3. Nyalakan mesin IP SAN storage anda, dan untuk langkah awal pilih JBOD (opsional), kemudian nyalakan komputer host dan iSNS server anda.
4. Untuk memastikan bahwa MPIO ter-set secara otomatis, anda disarankan untuk login ke target sebanyak dua kali (dari kontroler 1 kemudian kontroler 2).

**Catatan:** iSNS server direkomendasikan untuk sistem dengan kontroler ganda.

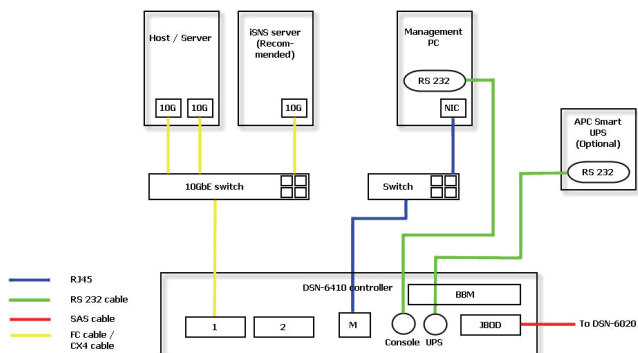
## DSN-6110: 1GbE pada SAS/SATA IP SAN Storage, dengan kontroler tunggal.



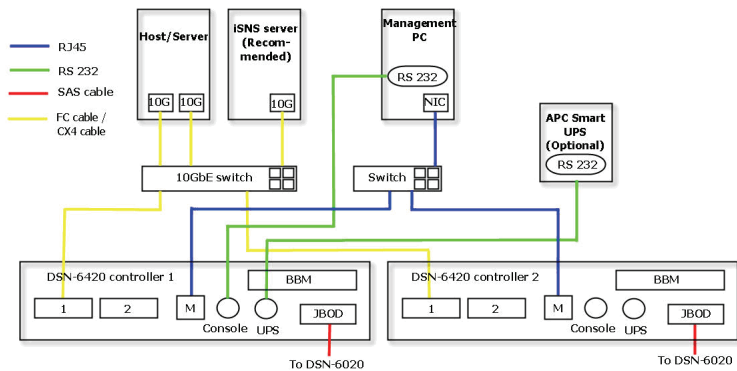
## DSN-6120: 1GbE pada SAS/SATA IP SAN Storage, dengan kontroler ganda



### DSN-6410: 10GbE pada SAS/SATA IP SAN Storage, dengan kontroler tunggal



### DSN-6420: 10GbE pada SAS/SATA IP SAN Storage, dengan kontroler ganda



# Konfigurasi

## 1. melalui tampilan web

Dalam seri D-Link DSN-6000 sudah termasuk GUI yang mudah digunakan untuk melakukan integrasi dan pengaturan. Pastikan anda menghubungkan kabel jaringan LAN, kemudian buka program web browser anda lalu masukkan alamat: <http://192.168.0.32>

Maka kotak dialog untuk otentikasi akan keluar.



Nama pengguna: **admin**

Kata sandi bawaan: **123456**

Setelah berhasil masuk, pilih daftar fungsi yang terdapat pada tampilan sebelah kiri untuk memulai konfigurasi anda.

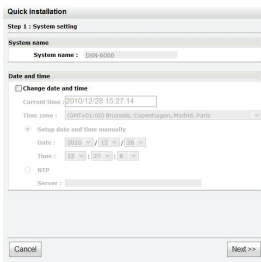
## 2. Instalasi cepat

Pastikan ada beberapa hard disk kosong yang terinstall pada sistem ini. Cek detail hard disk pada bagian "**Volume configuration / Physical disk**".

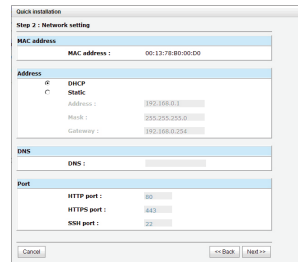
Physical disk	RAD group	Virtual disk	Snapshot	Logical unit										
Show PD for: Local   Show size unit as: TB														
ID	Stat	Size (GB)	RD	Status	Health	Usage	Vendor	Serial	Type	Write Cache	Standby	Readahead	Command queuing	
001	1	465		Online	Good	Free disk	SEAGATE	90MBR0VW0009941M3U	SAS	Enabled	Disabled	Enabled	Enabled	
002	2	465		Online	Good	Free disk	SEAGATE	90MBHLL9000994458RN	SAS	Enabled	Disabled	Enabled	Enabled	
003	3	465		Online	Good	Free disk	SEAGATE	90MBK1P000994458GQ	SAS	Enabled	Disabled	Enabled	Enabled	
004	4	465		Online	Good	Free disk	SEAGATE	90MBK1F00099445E3S	SAS	Enabled	Disabled	Enabled	Enabled	
005	5	465		Online	Good	Free disk	SEAGATE	90MBK1F00099445E4T	SAS	Enabled	Disabled	Enabled	Enabled	
006	6	465		Online	Good	Free disk	SEAGATE	90MBK2P00099445E1B	SAS	Enabled	Disabled	Enabled	Enabled	
007	7	465		Online	Good	Free disk	SEAGATE	90MBK2S00099445E5S	SAS	Enabled	Disabled	Enabled	Enabled	
008	8	465		Online	Good	Free disk	SEAGATE	90MAF2C00099445F1T	SAS	Enabled	Disabled	Enabled	Enabled	

**Langkah 1:** Klik pada tombol "**Quick Installation**"; ikuti langkah-langkah untuk mengatur nama sistem dan tanggal/waktu.

**Langkah 2:** Konfirmasikan bahwa port pengaturan dan alamat IP DNS sudah benar, kemudian klik "**Next**"



Langkah 1

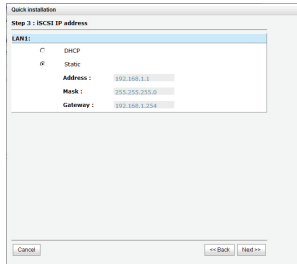


Langkah 2

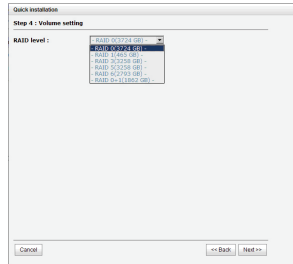


**Langkah 3:** Atur data mengenai alamat IP kemudian klik “Next”.

**Langkah 4:** Atur level RAID dan ukuran volume kemudian klik “Next”.

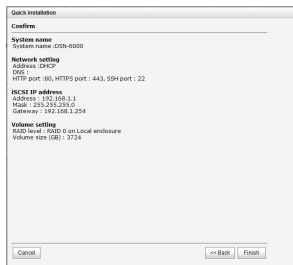


**Langkah 3**



**Langkah 4**

**Langkah 5:** Periksa semua poin yang ada kemudian klik “Finish”.



**Langkah 5**

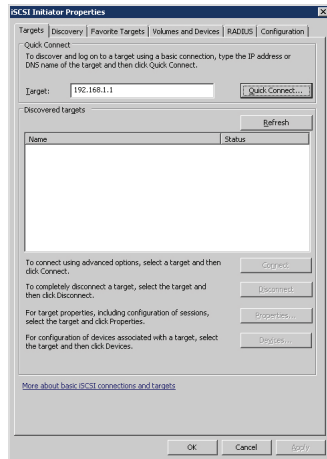
**Langkah 6:** Selesai.

### 3. Buka program Microsoft iSCSI Initiator

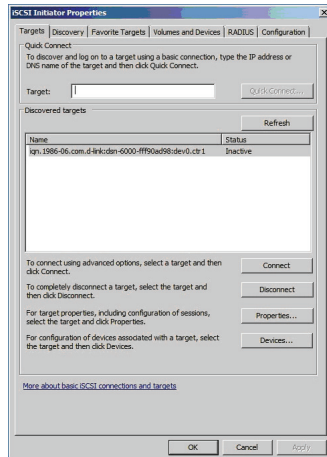
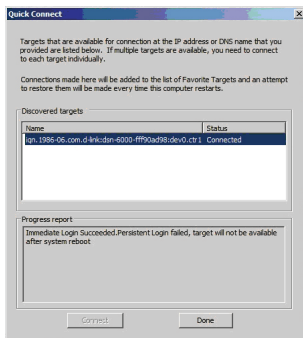
Berikut ini adalah instruksi langkah demi langkah pengaturan Microsoft iSCSI initiator. Silahkan kunjungi web Microsoft untuk mendapatkan iSCSI initiator versi terbarunya. Contoh berikut ini dilakukan pada Microsoft Windows Server 2008 R2.

**Sambungkan**

1. Jalankan Microsoft iSCSI initiator.
2. Masukkan alamat IP atau nama DNS target anda. Kemudian klik **“Quick Connect”**.



3. Klik **“Done”**.



4. Komputer anda sekarang terhubung dengan disk iSCSI.

## DUKUNGAN TEKNIS

Update perangkat lunak dan dokumentasi pengguna dapat diperoleh pada situs web D-Link.  
Dukungan Teknis untuk pelanggan:

**Dukungan Teknis D-Link melalui telepon:**

Tel: +62-21-5731610

**Dukungan Teknis D-Link melalui Internet:**

Email : [support@dlink.co.id](mailto:support@dlink.co.id)

Website : <http://support.dlink.co.id>

---

## Notes

---

## Notes

---

## Notes

---

## Notes

**D-Link<sup>®</sup>**



Ver. 1.00(DI)  
2011/04/11  
AB.DOC0D.06000